

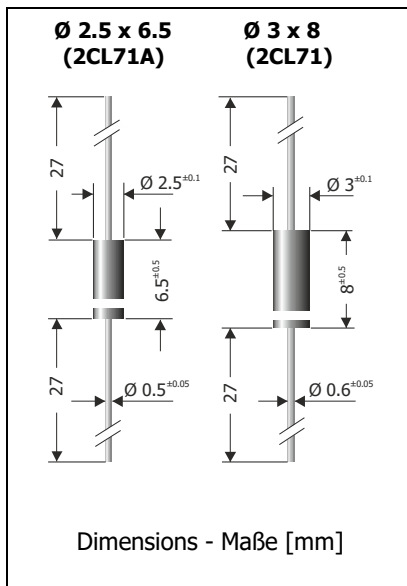
## 2CL71A | 2CL71

Ultrafast Recovery High Voltage Rectifier Diodes  
Hochspannungsgleichrichter mit ultraschnellem Sperrverzug

$I_{FAV} = 5 \text{ mA}$   
 $V_F < 30 \text{ V}$   
 $T_{jmax} = 120^\circ\text{C}$

$V_{RRM} = 8 \text{ kV}$   
 $I_{FSM} = 0.5 \text{ A}$   
 $t_{rr} < 80 \text{ ns}$

Version 2017-10-19

**Typical Applications**

High voltage rectification  
at medium to high frequencies  
Commercial grade <sup>1)</sup>

**Features**

Two case outlines  
High creepage and clearance  
Compliant to RoHS, REACH,  
Conflict Minerals <sup>1)</sup>

**Mechanical Data <sup>1)</sup>**

Taped and reeled (13")  
Weight approx.  
Case material  
Solder & assembly conditions

71A 71  
6000 5000  
0.3 g 0.5 g  
UL 94V-0  
260°C/10s  
MSL = N/A

**Typische Anwendungen**

Hochspannungsgleichrichtung  
bei mittleren bis hohen Frequenzen  
Standardausführung <sup>1)</sup>

**Besonderheiten**

Zwei Gehäusebauformen  
Große Luft- und Kriechstrecken  
Konform zu RoHS, REACH,  
Konfliktmineralien <sup>1)</sup>

**Mechanische Daten <sup>1)</sup>**

Gegurtet auf Rolle (13")  
Gewicht ca.  
Gehäusematerial  
Löt- und Einbaubedingungen

Marking: Cathode ring with pattern <<<  
The type numbers are noted only on the label on the reel

Kennzeichnung: Kathodenring mit Muster <<<  
Typenbezeichnungen sind nur auf dem Rollenaufkleber vermerkt

**Maximum ratings <sup>2)</sup>****Grenzwerte<sup>2)</sup>**

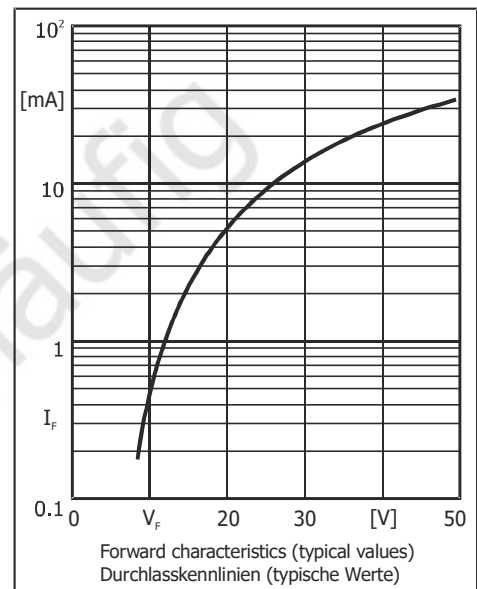
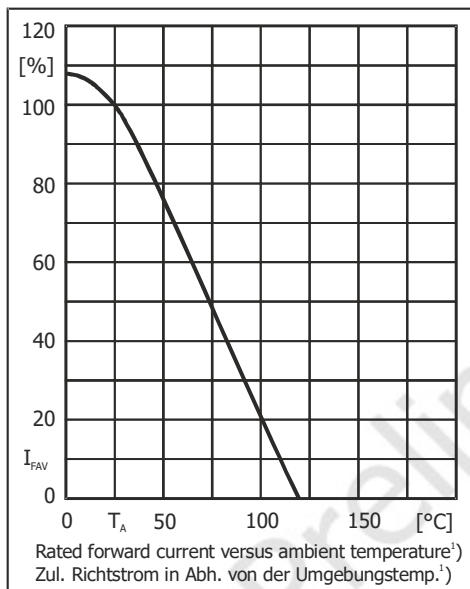
Type Typ	Repetitive peak reverse voltage Period. Spitzensperrspannung $V_{RRM}$ [V]	Surge peak reverse voltage Stoßspitzensperrspannung $V_{RSM}$ [V]
2CL71A 2CL71	8000	8000

Max. average forward rectified current, R-load Dauergrenzstrom in Einwegschaltung mit R-Last		$I_{FAV}$	5 mA <sup>3)</sup>
Repetitive peak forward current Periodischer Spitzenstrom	f > 15 Hz	$I_{FRM}$	50 mA
Peak forward surge current Stoßstrom in Fluss-Richtung	Half sine-wave Sinus-Halbwellen 50 Hz (10 ms)	$I_{FSM}$	500 mA <sup>3)</sup>
Operating junction temperature – Sperrschichttemperatur Storage temperature – Lagerungstemperatur		$T_j$ $T_s$	-40...+120°C -40...+120°C

- Please note the [detailed information on our website](#) or at the beginning of the data book  
Bitte beachten Sie die [detaillierten Hinweise auf unserer Internetseite](#) bzw. am Anfang des Datenbuches
- $T_A = 25^\circ\text{C}$  unless otherwise specified –  $T_A = 25^\circ\text{C}$  wenn nicht anders angegeben
- Valid, if leads are kept at ambient temperature at a distance of 10 mm from case  
Gültig, wenn die Anschlussdrähte in 10 mm Abstand vom Gehäuse auf Umgebungstemperatur gehalten werden

**Characteristics**
**Kennwerte**

Forward voltage Durchlass-Spannung	$T_j = 25^\circ\text{C}$	$I_F = 10\text{ mA}$	$V_F$	$< 30\text{ V}$
Leakage current Sperrstrom	$T_j = 25^\circ\text{C}$	$V_R = V_{RRM}$	$I_R$	$< 2\ \mu\text{A}$
Reverse recovery time Sperrverzögerung	$I_F = 2\text{ mA}$ through/über $I_R = 4\text{ mA}$ to $I_R = 1\text{ mA}$		$t_{rr}$	$< 80\text{ ns}$
Thermal resistance junction to ambient Wärmewiderstand Sperrschicht – Umgebung				$R_{thA}$ $< 60\text{ K/W}^{1)}$



**Disclaimer:** See data book page 2 or [website](#)  
**Haftungsausschluss:** Siehe Datenbuch Seite 2 oder [Internet](#)

1 Valid, if leads are kept at ambient temperature at a distance of 10 mm from case  
Gültig, wenn die Anschlussdrähte in 10 mm Abstand vom Gehäuse auf Umgebungstemperatur gehalten werden