

2SC1959 (3DG1959)

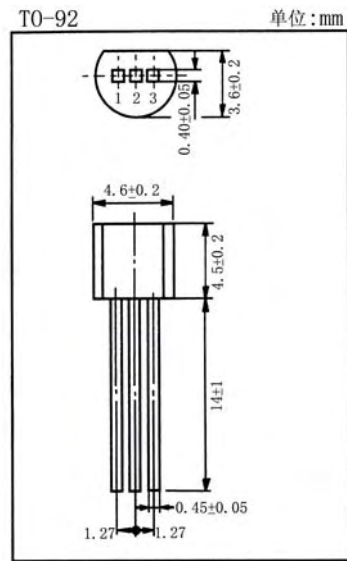
硅 NPN 半导体三极管/SILICON NPN TRANSISTOR

用途:用于音频小功率放大,激励级放大及开关电路。/Purpose: Audio frequency power amplifier, driver stage amplifier and switching applications.

特征:极好的 h_{FE} 特性,可得 1W 输出,与 2SA562TM(3CG562TM) 互补/Features: Excellent h_{FE} linearity 1 Watt output amplifier applications, complementary pair with 2SA562TM(3CG562TM).

极限参数/Absolute maximum ratings($T_a=25^\circ\text{C}$)

参数符号 Symbol	数值 Rating	单位 Unit
V_{CB0}	35	V
V_{CE0}	30	V
V_{EB0}	5.0	V
I_C	500	mA
I_E	-500	mA
P_C	500	mW
T_j	150	$^\circ\text{C}$
T_{stg}	-55~150	$^\circ\text{C}$



引脚: 1. E 2. C 3. B

电性能参数/Electrical characteristics($T_a=25^\circ\text{C}$)

参数符号 Symbol	测试条件 Test condition	数值 Rating			单位 Unit
		最小值 Min	典型值 Typ	最大值 Max	
I_{CB0}	$V_{CB}=35\text{V}$ $I_E=0$			0.1	μA
I_{EB0}	$V_{EB}=5.0\text{V}$ $I_C=0$			0.1	μA
$h_{FE(1)}$	$V_{CE}=1.0\text{V}$ $I_C=100\text{mA}$	70		400	
$h_{FE(2)}$	$V_{CE}=6.0\text{V}$ $I_C=400\text{mA}$	25			
$V_{CE(sat)}$	$I_C=100\text{mA}$ $I_B=10\text{mA}$		0.1	0.25	V
V_{BE}	$V_{CE}=1.0\text{V}$ $I_C=100\text{mA}$		0.8	1.0	V
f_T	$V_{CE}=6.0\text{V}$ $I_C=20\text{mA}$		300		MHz
C_{ob}	$V_{CB}=6.0\text{V}$ $I_E=0$ $f=1.0\text{MHz}$		7.0		pF

$h_{FE(1)}$ 分档/ $h_{FE(1)}$ classifications: 0: 70~140 Y: 120~240 GR: 200~400