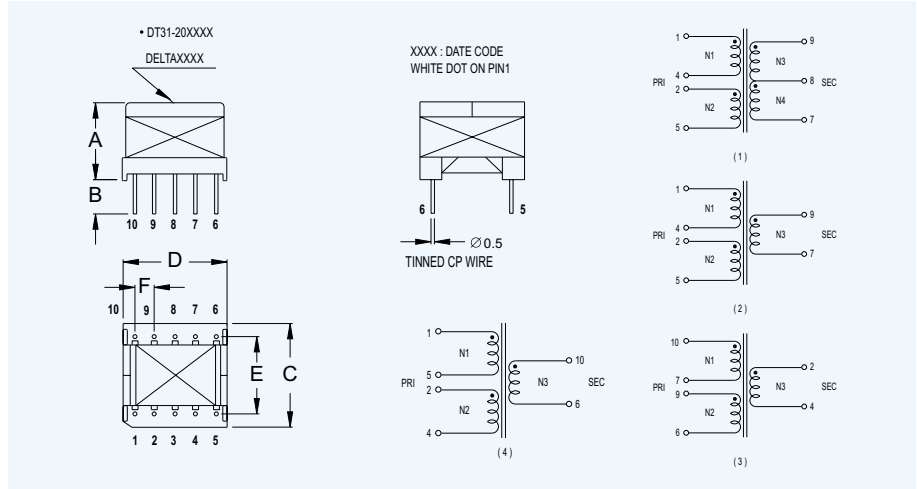




# Telecommunication HDSL Transformer Transformers

DT31-2025AT  
DT31-2026AT  
DT31-2031AT  
DT31-2032AT



DIMENSIONS IN mm

A	B	C	D	E	F	G
12.7 MAX.	2.79 MIN.	14.0 MAX.	14.0 MAX.	10.16±0.3	2.54±0.3	

ELECTRICAL CHARACTERISTICS				
	DT31-2025AT	DT31-2026AT	DT31-2031AT	DT31-2032AT
T.R	(PRI:SEC): 2:1 ±1% @10KHz 0.1V	(PRI:SEC): 1:1 ±1% @10KHz 0.1V	(PRI:SEC): 2:1 ±1% @10KHz 0.1V	(PRI:SEC): 2:1 ±1% @10KHz 0.1V
L	PRI: 2.0mH±6% @10KHz 0.1V	PRI: 2.5mH±5% @10KHz 0.1V, Idc=70mA	PRI: 4.4mH±10% @10KHz 0.1V, Idc=100mA	PRI: 5.8mH±10% @10KHz 0.1V, Idc=60mA
L.K	PRI: 11uH Max. @100KHz 0.1V	PRI: 20uH Max. @100KHz 0.1V	PRI: 11uH Max. @100KHz 0.1V	PRI: 20uH Max. @100KHz 0.1V
D.C.R	N1: 1.10 Ω±10% N2: 1.10 Ω±10% N3: 0.785Ω±10%	N1: 1.68 Ω±10% N2: 1.68 Ω±10% SEC: 1.07Ω±10%	PRI: 2.6 Ω Max. SEC: 1.0 Ω Max.	PRI: 2.6 Ω Max. SEC: 1.0 Ω Max.
HI-POT	1500 VAC 1 SEC	1875 VAC 1 SEC	1500 VAC 1 SEC	1500 VAC 1 SEC
C	-----	-----	-----	-----
I.L	0.5 dB Max. @300KHz	0.4 dB Max. @40KHz	0.5 dB Max. @18KHz	0.5 dB Max. @13KHz
L.B	50dB Min. @300Hz~300KHz	53dB Min. @33KHz~300KHz	53dB Min. @500Hz~132KHz	53dB Min. @500Hz~100KHz
FR	±1.0 dB @40KHz~300KHz	±0.1 dB @33KHz~300KHz	±0.15 dB @18KHz~132KHz	±0.15 dB @13KHz~100KHz
R.L	16.5 dB Min. @40KHz~300KHz	17 dB Min. @33KHz~300KHz	16 dB Min. @18KHz~132KHz	-----
T.H.D	-70 dB Max. @40KHz 14dBm	-70 dB Max. @20KHz 4.5Vp-p	-70 dB Max. @10KHz 14dBm	-70 dB Max. @13KHz 14dBm
SCHEMATIC	3	2	2	2

**DELTA ELECTRONICS, INC.**

(TAOYUAN PLANT CPBG) 31-1, SHIEN PAN ROAD, KUEI SAN INDUSTRIAL ZONE, TAOYUAN SHIEN, TAIWAN, R.O.C.  
TEL: 886-3-3626301 FAX: 886-3-3618901  
http://www.deltaww.com