

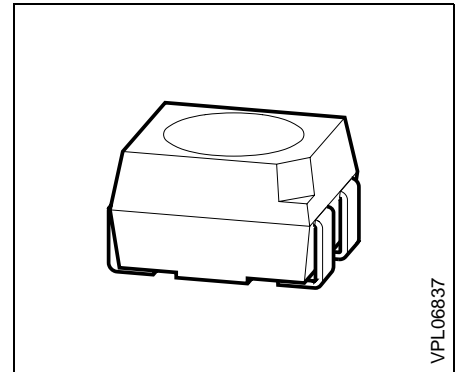
Power TOPLED® Hyper-Bright LED

LY E676

Vorläufige Daten / Preliminary Data

Besondere Merkmale

- Gehäusebauform: P-LCC-4
- Gehäusefarbe: weiß
- als optischer Indikator einsetzbar
- zur Hintergrundbeleuchtung, Lichtleiter- und Linseneinkopplung
- für alle SMT-Bestücktechniken geeignet
- gegurtet (8 mm-Filmgurt)
- JEDEC Level 3
- nur IR Reflow Löten



Features

- P-LCC-4 package
- color of package: white
- for use as optical indicator
- for backlighting, optical coupling into light pipes and lenses
- suitable for all SMT assembly methods
- available taped on reel (8 mm tape)
- JEDEC Level 3
- IR reflow soldering only

Typ	Emissionsfarbe	Farbe der Lichtaustrittsfläche	Lichtstärke	Lichtstrom	Bestellnummer
Type	Color of Emission	Color of the Light Emitting Area	Luminous Intensity $I_F = 50 \text{ mA}$ $I_V \text{ (mcd)}$	Luminous Flux $I_F = 50 \text{ mA}$ $\Phi_V \text{ (mlm)}$	Ordering Code
LY E676	yellow	colorless clear			Q62703-Q3759
LY E676-T1			250 ... 400	900 (typ.)	
LY E676-T2			320 ... 500	1200 (typ.)	
LY E676-U1			400 ... 630	1500 (typ.)	
LY E676-U2			500 ... 800	1800 (typ.)	

Streuung der Lichtstärke in einer Verpackungseinheit $I_{V \max} / I_{V \min} \leq 1.6$.
Luminous intensity ratio in one packaging unit $I_{V \max} / I_{V \min} \leq 1.6$.

Helligkeitswerte werden bei einer Strompulsdauer von 25 ms spezifiziert.
Luminous intensity is specified at a current pulse duration of 25 ms.

**Grenzwerte
Maximum Ratings**

Bezeichnung Parameter	Symbol Symbol	Werte Values	Einheit Unit
Betriebstemperatur Operating temperature range	T_{op}	- 40 ... + 100	°C
Lagertemperatur Storage temperature range	T_{stg}	- 40 ... + 100	°C
Sperrschichttemperatur Junction temperature	T_j	+ 120	°C
Durchlaßstrom Forward current	I_F	50	mA
Sperrspannung ¹⁾ Reverse voltage ¹⁾	V_R	3	V
Verlustleistung Power dissipation $T_A \leq 25 \text{ °C}$	P_{tot}	130	mW
Wärmewiderstand Thermal resistance Sperrschicht / Umgebung Junction / air Montage auf PC-board*) (Padgröße $\geq 12 \text{ mm}^2$) mounted on PC board*) (pad size $\geq 12 \text{ mm}^2$)	$R_{th JA}$	290	K/W

¹⁾ Belastung in Sperrichtung sollte vermieden werden.

¹⁾ Reverse biasing should be avoided.

*) PC-board: FR4

Kennwerte ($T_A = 25\text{ °C}$)

Characteristics

Bezeichnung Parameter	Symbol Symbol	Werte Values		Einheit Unit
		typ.	max.	
Wellenlänge des emittierten Lichtes Wavelength at peak emission $I_F = 50\text{ mA}$	λ_{peak}	594	–	nm
Dominantwellenlänge ²⁾ Dominant wavelength ²⁾ $I_F = 50\text{ mA}$	λ_{dom}	590	–	nm
Spektrale Bandbreite bei 50% $I_{\text{rel max}}$ Spectral bandwidth at 50% $I_{\text{rel max}}$ $I_F = 50\text{ mA}$	$\Delta\lambda$	17	–	nm
Abstrahlwinkel bei 50% I_V (Vollwinkel) Viewing angle at 50% I_V	2ϕ	120	–	Grad deg.
Durchlaßspannung ¹⁾ Forward voltage ¹⁾ $I_F = 50\text{ mA}$	V_F	2.1	2.55	V
Sperrstrom Reverse current $V_R = 3\text{ V}$	I_R	0.01	10	μA
Temperaturkoeffizient von λ_{dom} ($I_F = 50\text{ mA}$) Temperature coefficient of λ_{dom} ($I_F = 50\text{ mA}$)	TC_λ	t.b.d.	–	nm/K
Temperaturkoeffizient von λ_{peak} ($I_F = 50\text{ mA}$) Temperature coefficient of λ_{peak} ($I_F = 50\text{ mA}$)	TC_λ	t.b.d.	–	nm/K
Temperaturkoeffizient von V_F ($I_F = 50\text{ mA}$) Temperature coefficient of V_F ($I_F = 50\text{ mA}$)	TC_V	t.b.d.	–	mV/K
Temperaturkoeffizient von I_V ($I_F = 50\text{ mA}$) Temperature coefficient of I_V ($I_F = 50\text{ mA}$)	TC_{I_V}	t.b.d.	–	%/K

1) Durchlaßspannungsgruppen
Forward voltage groups

Gruppe Group	Durchlaßspannung Forward voltage		Einheit Unit
	min.	max.	
1	1.85	2.25	V
2	2.15	2.55	V

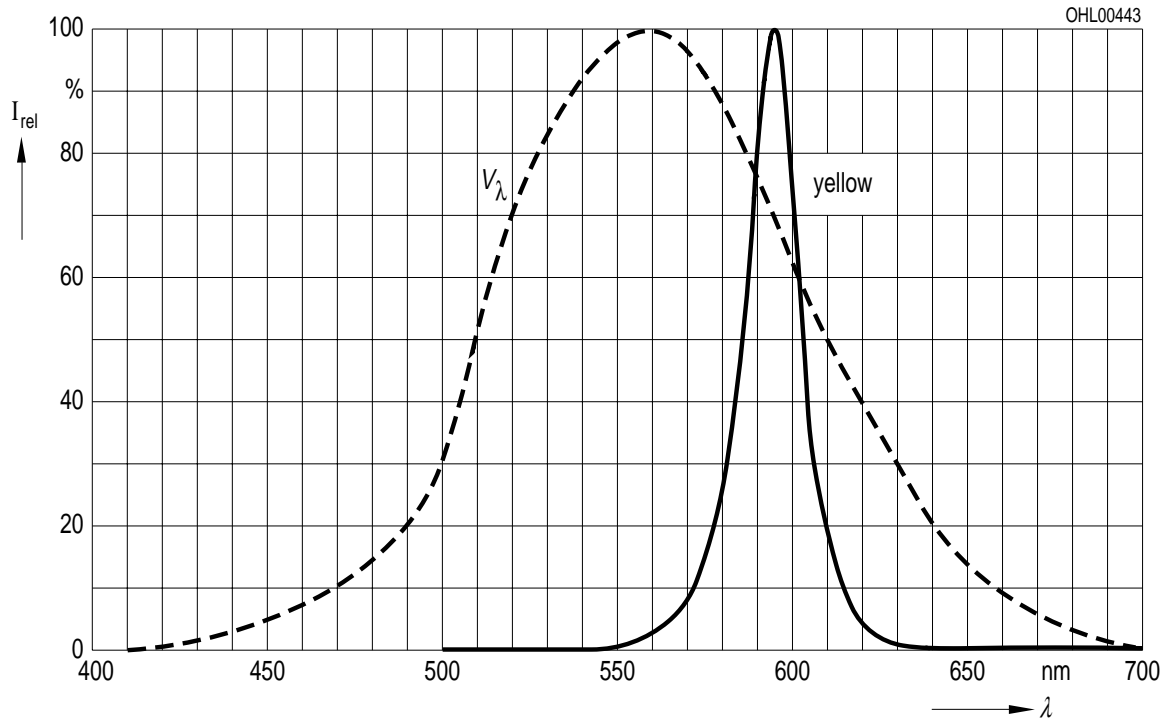
2) Wellenlängengruppen
Wavelength groups

Gruppe Group	Wellenlänge Wavelength		Einheit Unit
	min.	max.	
1	585	590	nm
2	588	593	nm
3	591	596	nm

Relative spektrale Emission $I_{rel} = f(\lambda)$, $T_A = 25\text{ °C}$, $I_F = 50\text{ mA}$

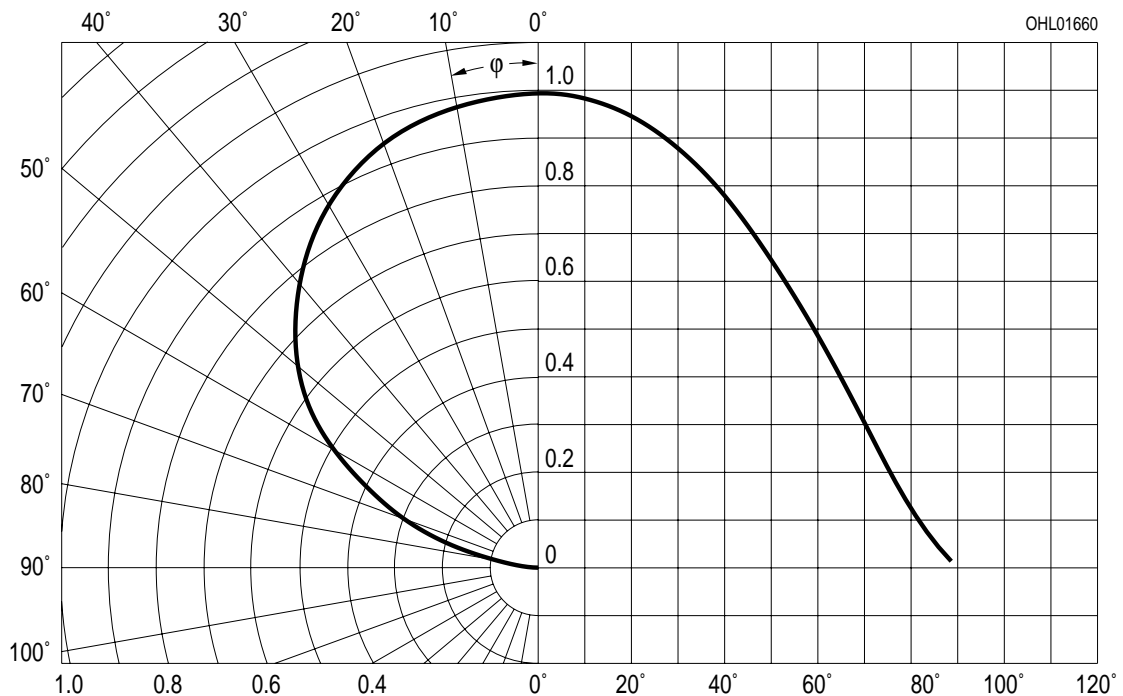
Relative spectral emission

$V(\lambda) =$ spektrale Augenempfindlichkeit
Standard eye response curve



Abstrahlcharakteristik $I_{rel} = f(\varphi)$

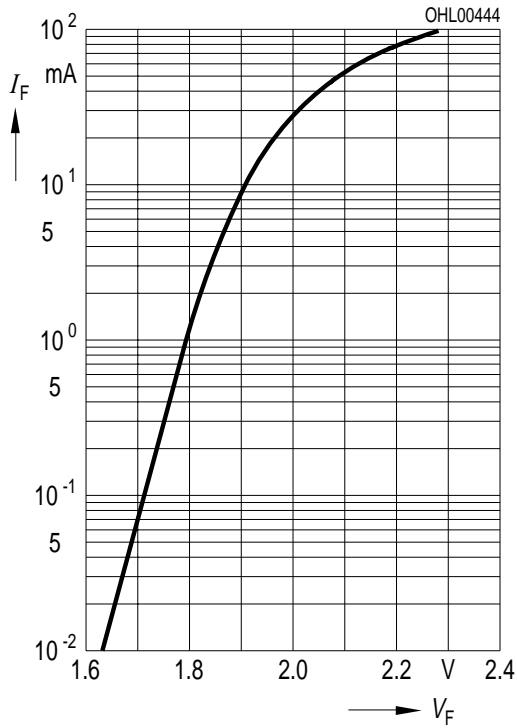
Radiation characteristic



Durchlaßstrom $I_F = f(V_F)$

Forward current

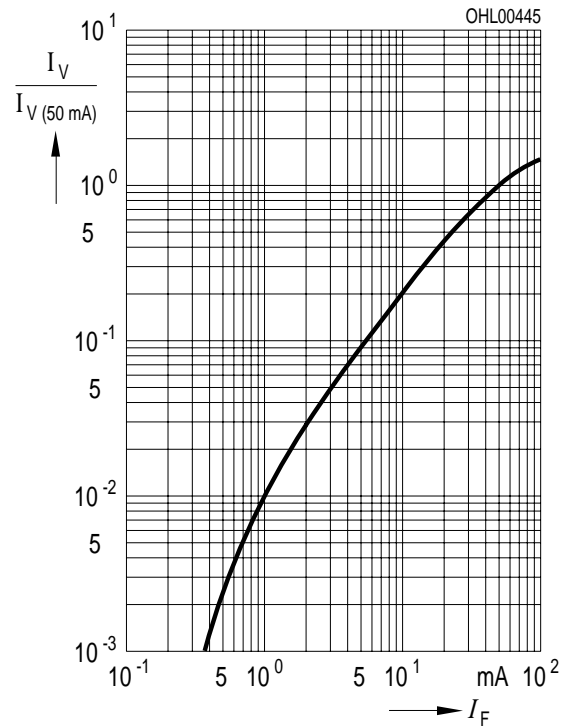
$T_A = 25\text{ °C}$



Relative Lichtstärke $I_V/I_{V(50\text{ mA})} = f(I_F)$

Relative luminous intensity

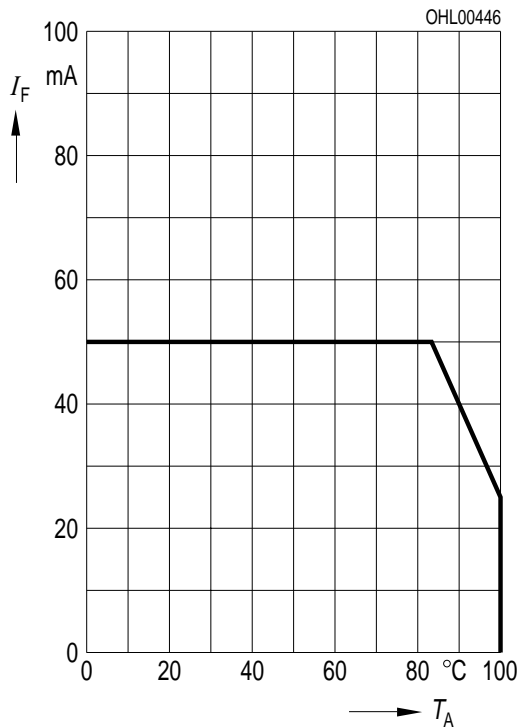
$T_A = 25\text{ °C}$



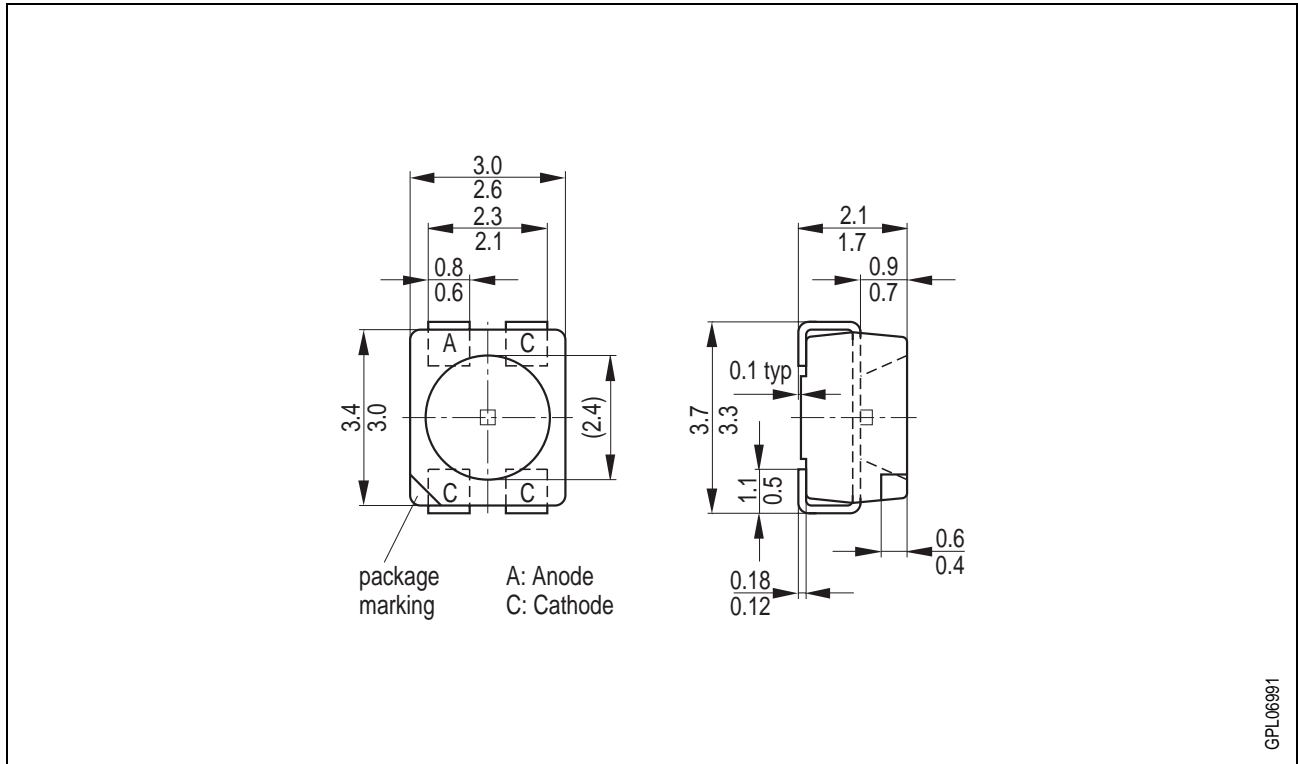
Maximal zulässiger Durchlaßstrom

Max. permissible forward current

$I_F = f(T_A)$

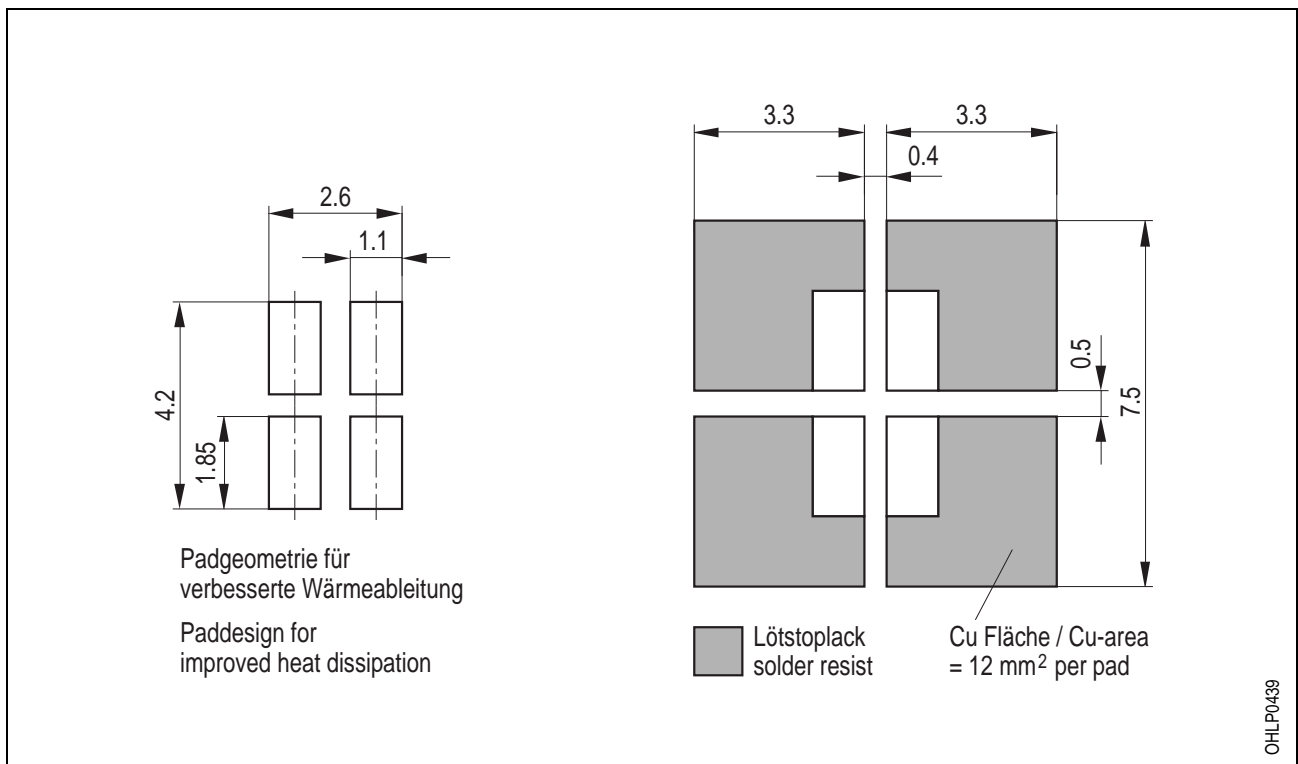


Maßzeichnung (Maße in mm, wenn nicht anders angegeben)
Package Outlines (Dimensions in mm, unless otherwise specified)



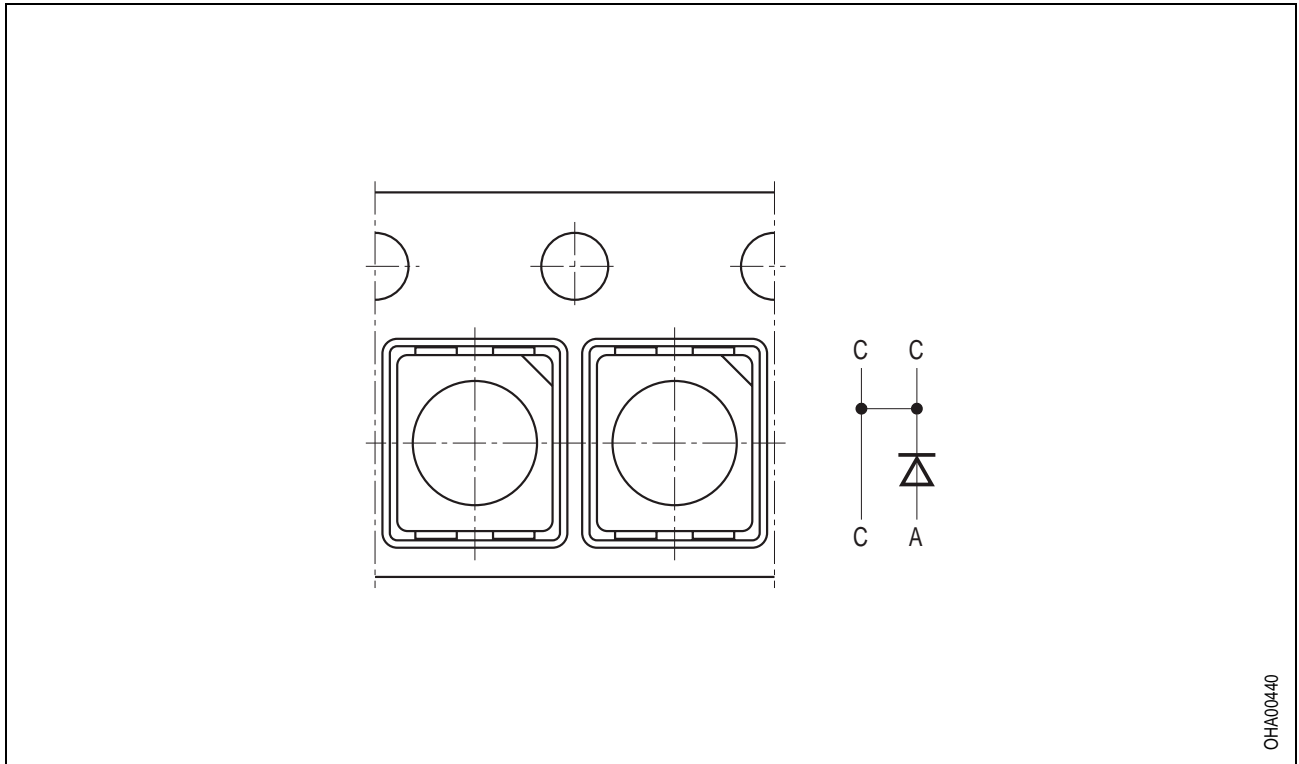
GPL06991

Empfehlung Lötpad Design Infrarot/Vapor-Phase Reflow-Lötung
Recommended Pad Infrared Vapor-Phase Reflow-Soldering



OHLP0439

Gurtung
Taping



0HA00440