

OKI 電子デバイス

作成：1998年 1月
 前回作成：1996年 7月

MSM5256

簡易型TV同期信号発生器

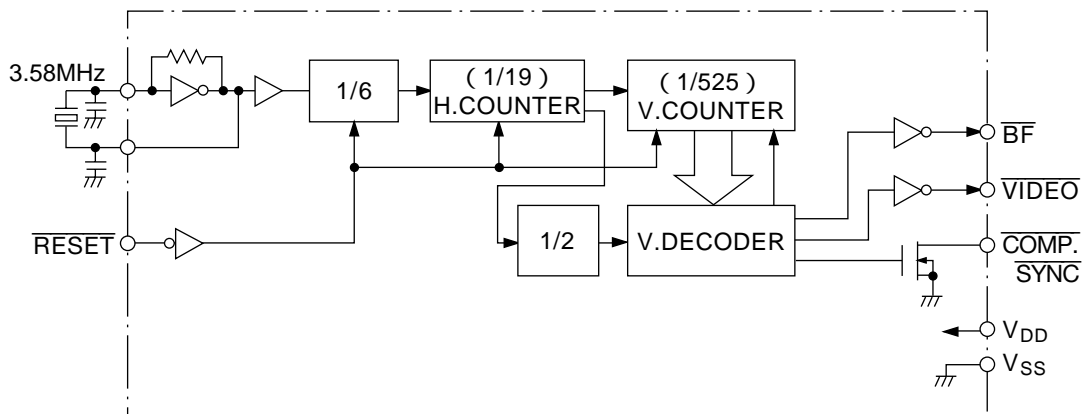
■ 概要

MSM5256はNTSC方式のVTRに使用される同期信号発生器で、水晶発振回路、分周回路、カウンタ等により構成されたCMOS ICです。

■ 特長

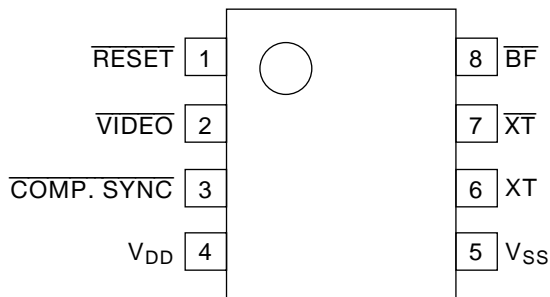
- 電源電圧4.3～6V
- NTSCカラー対応
- 同期信号出力はN-CHオープンドレインのため、外付抵抗により任意に出力振幅設定可能($< V_{DD}$)
- 3.579545MHz水晶振動子またはセラミック発振子使用可能
- パッケージ：8ピンプラスチックDIP(DIP8-P-300-2.54) (製品名：MSM5256RS)

■ ブロック図



■ 端子接続 (上面図)

8ピンプラスチックDIP

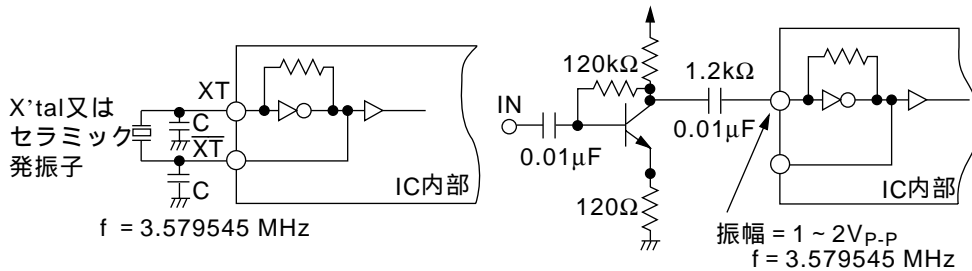


注． 形名の現品への表示は簡略形を用い、M5256となります。

■ 端子説明

● XT, $\overline{\text{XT}}$

外部に水晶振動子またはセラミック発振子とコンデンサを接続して発振回路を構成する端子です。また外部より3.58MHzの信号をコンデンサ結合で入力可能です。(図-1参照)



< 図-1 >

● $\overline{\text{RESET}}$

本ICのリセット入力端子です。

“L”レベル入力で内部カウンタはリセットされ $\overline{\text{COMP.SYNC}}$ 、 $\overline{\text{VIDEO}}$ 端子は“H”レベルになり $\overline{\text{BF}}$ 端子は“L”レベルになります。“H”レベル入力で通常使用状態となります。

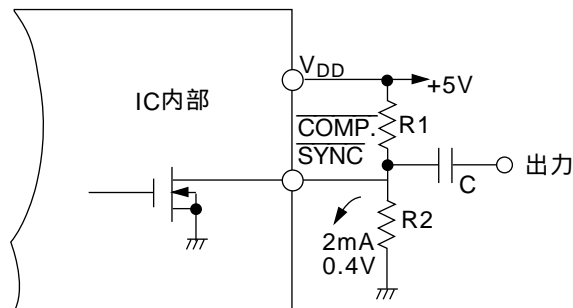
● V_{DD} , V_{SS}

本ICの電源端子です。 V_{DD} 端子は4.3~6.0V、 V_{SS} 端子は0Vで使用します。

● $\overline{\text{COMP.SYNC}}$

本ICの複合同期信号出力端子です。

出力はN-CHオープンドレインです。本出力は外部にプルアップ・プルダウン抵抗を接続することにより(図-2参照)任意に振幅の設定が可能です。 $\overline{\text{COMP.SYNC}}$ 端子は V_{DD} より高い電位で使用しないでください。タイミングはタイムチャート参照。



< 図-2 >

● $\overline{\text{BF}}$

水平同期信号のバックポーチに副搬送波を挿入するためのタイミングパルス出力端子です。出力はCMOSです。タイムチャート参照。

● $\overline{\text{VIDEO}}$

画面表示タイミングパルス出力端子です。

出力はCMOSです。タイミングはタイムチャート参照。

■ 絶対最大定格

| 項目 | 記号 | 条件 | 定格値 | 単位 | 備考 |
|------|-----------|------------|------------------------|----|-----------|
| 電源電圧 | V_{DD} | $T_a = 25$ | - 0.3 ~ + 6.5 | V | |
| 入力電圧 | V_I | $T_a = 25$ | - 0.3 ~ $V_{DD} + 0.3$ | V | |
| 出力電圧 | V_O | $T_a = 25$ | - 0.3 ~ $V_{DD} + 0.3$ | V | |
| 出力電流 | I_O | $T_a = 25$ | 15 | mA | COMP.SYNC |
| 保存温度 | T_{STG} | | - 55 ~ + 150 | | |
| 許容損失 | P_D | | 400 | mW | |

■ 推奨動作条件

| 項目 | 記号 | 条件 | Min. | Typ. | Max. | 単位 |
|-------|-----------|----|------|------|------|-----|
| 電源電圧 | V_{DD} | | 4.3 | | 6 | V |
| 動作温度 | T_{op} | | - 20 | | + 70 | |
| 発振周波数 | f_{OSC} | | | | 4 | MHz |

■ 電気的特性

● 直流特性

($V_{DD} = 5V \pm 10\%$, $T_a = - 20 \sim + 70$)

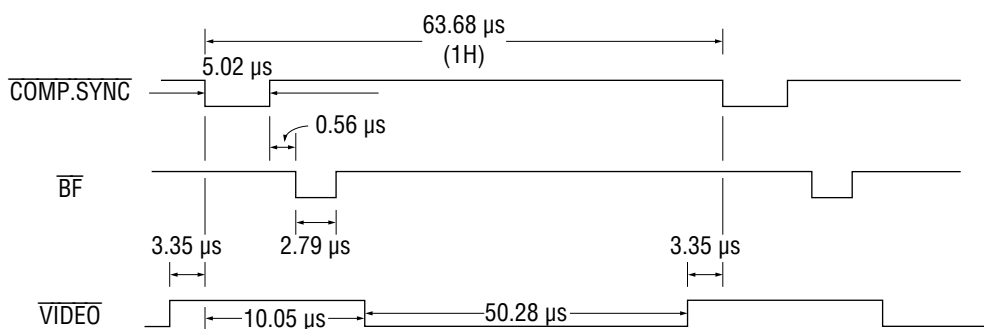
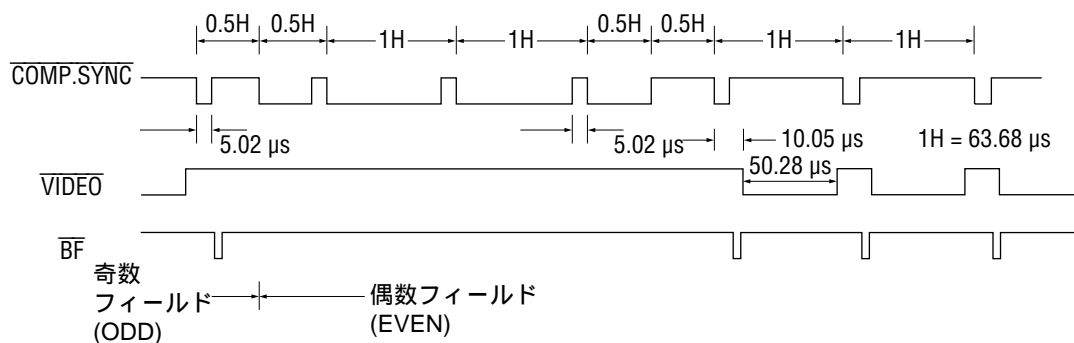
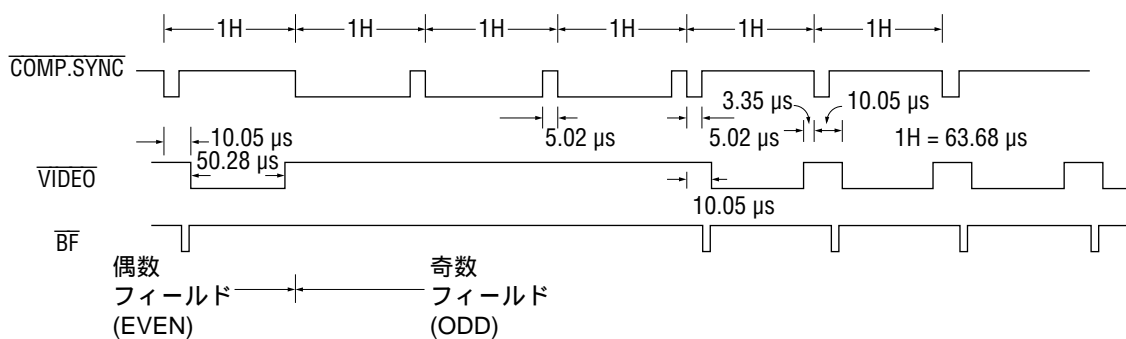
| 項目 | 記号 | 条件 | Min. | Typ. | Max. | 単位 |
|----------------|--------------|---------------------------------|----------------|------|-------------|-----------|
| "H"入力電圧 | V_{IH} *1 | | $0.7V_{DD}$ | | | V |
| "L"入力電圧 | V_{IL} *1 | | | | $0.2V_{DD}$ | V |
| "H"入力電流 | I_{IH} *1 | $V_I = V_{DD}$ | | | 1 | μA |
| "L"入力電流 | I_{IL} *1 | $V_I = V_{SS}$ | | | - 1 | μA |
| "L"出力電圧 (1) | V_{OL1} *2 | $I_O = 2mA$ | | | 0.4 | V |
| OFFリーク電流 | I_{OFF} *2 | $V_{DD} = 5.5V$ $V_O = 5.5V$ | | | 10 | μA |
| "L"出力電圧 (2) | V_{OL2} *3 | $I_O = 1.6mA$ | | | 0.4 | V |
| "H"出力電圧 | V_{OH} *3 | $I_O = - 0.4mA$ | $V_{DD} - 0.4$ | | | V |
| 消費電流 | I_{DD} | NTSC無負荷 発振周波数 3.579545MHz | | | 3 | mA |
| XT端子入力電圧 (P-P) | V_{IXT} | コンデンサ結合 $f = 3.579545MHz$ | 1 | | 2 | V_{P-P} |

*1 RESET端子に適用。

*2 COMP.SYNC端子に適用。

*3 BF, VIDEO端子に適用。

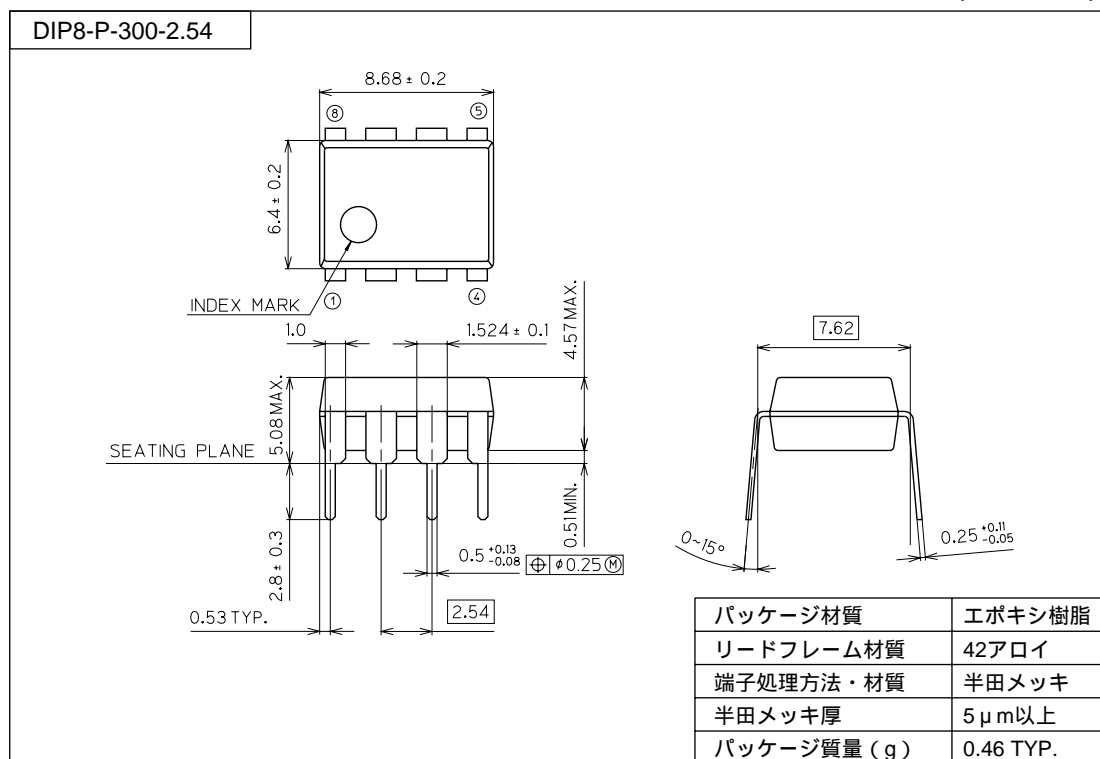
■ タイム・チャート



水平方向タイムチャート
 $f_{OSC} = 3.579545\text{MHz}$ の場合

■ パッケージ寸法図

(単位 : mm)



表面実装型パッケージ実装上のご注意

SOP、QFP、TSOP、TQFP、LQFP、SOJ、QFJ (PLCC)、SHP、BGA等は表面実装型パッケージであり、リフロー実装時の熱や保管時のパッケージの吸湿量等に大変影響を受けやすいパッケージです。

したがって、リフロー実装の実施を検討される際には、その製品名、パッケージ名、ピン数、パッケージコード及び希望されている実装条件 (リフロー方法、温度、回数)、保管条件などを弊社担当営業まで必ずお問い合わせください。