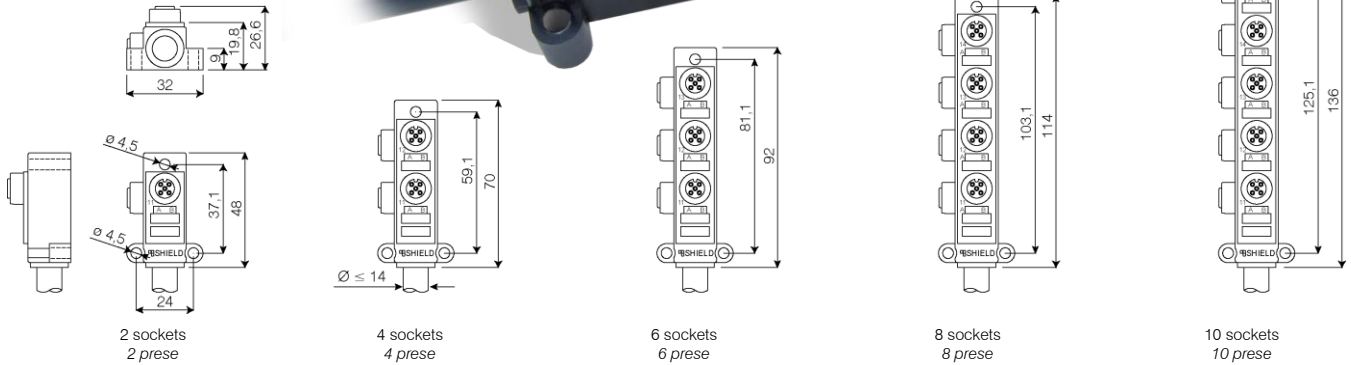


SD40 distribution box, L-left profile M12-A sockets, built-in control cable
SD40 scatola distribuzione, prese M12-A, forma a L-sinistra, cavo di controllo integrato

Distribution box double line, L-left-profile, from 2 to 10 sockets, 1 signal each socket; with or without signalling Led; for connection of sensors, actuators, etc.; special circuits on request.

Scatola di distribuzione doppia fila, forma a L-sinistra, da 2 a 10 prese, 1 segnale ciascuna presa; con o senza Led di segnalazione; per collegamento sensori, attuatori, ecc.; circuiti speciali a richiesta.



make the description code in a few steps
 (yellow codes are preferred)
forma il codice descrittivo in pochi passaggi
 (i codici gialli sono preferiti)

A	B	C	(D)	(E)
SD40xN7 xxxxx	xxx	xxxx	xxx	xxxx

At the first order, the sales service will communicate also a 5-character short code, to make easier filing and further orders.
 Al momento del primo ordine, il servizio vendite comunicherà anche un codice breve di 5 caratteri, per semplificare l'archivio e il riordino.

General characteristics

housing material: TPU (polyurethane)
 contacts material: nickel and golden plated CuZn
 protection degree IEC 60529: IP68 (IP65 if cable material is not pvc or pur) (a3)
 body temperature: -25...80°C (max 70°C when there are electronic components)
 body max current @ 40°C: 8 A for common wires, 4 A each socket, 2A each signal, higher currents available upon request
 housing oil resistance: very good
 locking ring material: nickel plated brass (for stainless steel, see table D)

Caratteristiche generali

materiale rivestimento: TPU (poliuretano)
 materiale contatti: CuZn nichelato e dorato
 grado protezione IEC 60529: IP68 (IP65 se il materiale del cavo non è pvc o pur) (a3)
 temperatura corpo: -25...80°C (max 70°C quando ci sono componenti elettronici)
 corrente massima corpo @ 40°C: 8 A per fili comuni, 4 A per ogni presa, 2 A per segnale correnti superiori disponibili su richiesta.
 resistenza olio del rivestimento: ottima
 materiale ghiera di fissaggio: ottone nichelato (per inox vedere tabella D)

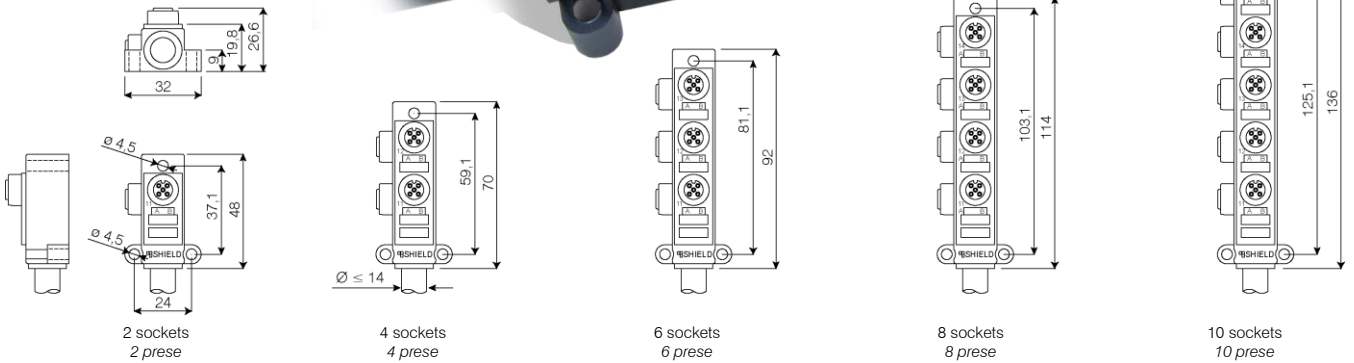
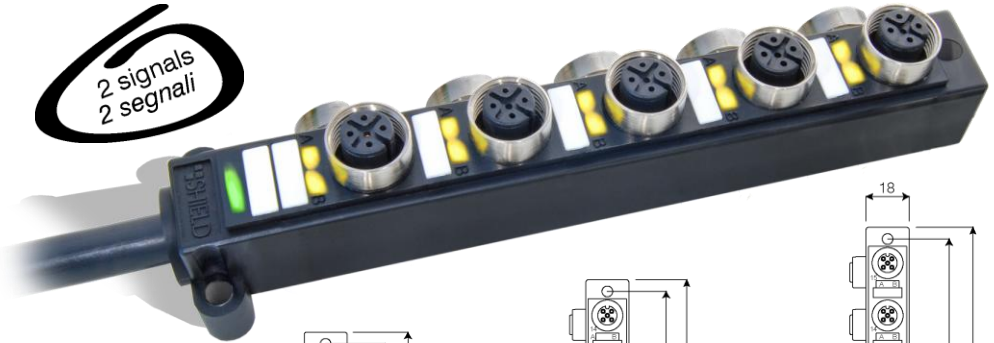
A	B	C	socket quantity quantità prese	socket type tipo presa	cod ing ing chiave	connected terminals terminali collegati (a4)	voltage; (pollution deg.) tensione; (grado inquin.) (a5)	control type tipo controllo	circuit circuit (a4)
SD401N7 00100	547	5000	2		M12 A	1 = V+ 3 = V- 4 = A signal segnale A	1...250 (3) Vdc / Vac max power potenza max 200 W	cable cavo	
SD402N7 00100	839	5000	4						
SD403N7 00100	837	5000	6						
SD404N7 00100	843	5000	8						
SD405N7 00100	872	5000	10						
SD401N7 00130	547	5000	2		M12 A	1 = V+ 3 = V- 4 = A signal segnale A 5 = ground terra	1...60 (3) 1...135 (2) Vdc / Vac max power potenza max 200 W	cable cavo	
SD402N7 00130	839	5000	4						
SD403N7 00130	837	5000	6						
SD404N7 00130	843	5000	8						
SD405N7 00130	872	5000	10						
SD401N7 06130	547	5000	2		M12 A	10...30 (3) Vdc	cable cavo		
SD402N7 06130	839	5000	4						
SD403N7 06130	837	5000	6						
SD404N7 06130	843	5000	8						
SD405N7 06130	872	5000	10						

(a1) yellow codes are preferred; columns B, C show standard versions, see the following tables for more data and available options;
 i codici gialli sono preferiti; le colonne B, C mostrano le versioni standard, vedere le tabelle seguenti per maggiori dati e alternative possibili.
 (a3) the protection degree level is guaranteed only when correctly assembled with Shield's counterpart;
 il livello del grado di protezione è garantito solo quando correttamente montato con la controparte Shield.
 (a4) see table H for wires connection; | vedere tabella H per collegamento fili.
 (a5) the allowed voltage depends also from the pollution degree of the working environment, therefore by the contamination risk of gaseous, liquid or solid foreign matter (iec 60664-1):
 2 = only non-conductive pollution and occasionally temporary condensation; 3 = wet or dry conductive pollution;
 la tensione ammessa dipende anche dal grado di inquinamento dell'ambiente di lavoro, quindi dal rischio di contaminazione di materiale estraneo solido, liquido o gassoso (iec 60664-1):
 2 = solo inquinamento non conduttivo e occasionalmente condensa temporanea; 3 = inquinamento conduttivo secco o umido.

SD40 distribution box, L-left profile M12-A sockets, built-in control cable
SD40 scatola distribuzione, prese M12-A, forma a L-sinistra, cavo di controllo integrato

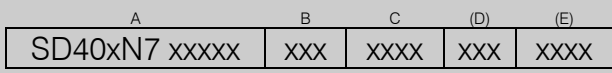
Distribution box double line, L-left-profile, from 2 to 10 sockets, up to 2 signals each socket; with or without signalling Led; for connection of sensors, actuators, etc.; special circuits on request.

Scatola di distribuzione doppia fila, forma a L-sinistra, da 2 a 10 prese, fino a 2 segnali ciascuna presa; con o senza Led di segnalazione; per collegamento sensori, attuatori, ecc.; circuiti speciali a richiesta.



make the description code in a few steps

(yellow codes are preferred)
forma il codice descrittivo in pochi passaggi
 (i codici gialli sono preferiti)



At the first order, the sales service will communicate also a 5-character short code, to make easier filing and further orders.
 Al momento del primo ordine, il servizio vendite comunicherà anche un codice breve di 5 caratteri, per semplificare l'archivio e il riordino.

General characteristics

housing material: TPU (polyurethane)
 contacts material: nickel and golden plated CuZn
 protection degree IEC 60529: IP68 (IP65 if cable material is not pvc or pur) (a3)
 body temperature: -25...80°C (max 70°C when there are electronic components)
 body max current @ 40°C: 8 A for common wires, 4 A each socket, 2A each signal,
 higher currents available upon request
 housing oil resistance: very good
 locking ring material: nickel plated brass (for stainless steel, see table D)

Caratteristiche generali

materiale rivestimento: TPU (poliuretano)
 materiale contatti: CuZn nichelato e dorato
 grado protezione IEC 60529: IP68 (IP65 se il materiale del cavo non è pvc o pur) (a3)
 temperatura corpo: -25...80°C (max 70°C quando ci sono componenti elettronici)
 corrente massima corpo @ 40°C: 8 A per fili comuni, 4 A per ogni presa, 2 A per segnale
 correnti superiori disponibili su richiesta.
 resistenza olio del rivestimento: ottima
 materiale ghiera di fissaggio: ottone nichelato (per inox vedere tabella D)

A	B	C	socket quantity quantità prese	socket type tipo presa	cod ing chiave	connected terminals terminali collegati (a4)	voltage; (pollution deg.) tensione; (grado inquin.) (a5)	control type tipo controllo	circuit circuito (a4)
SD401N7 00200	52F	5000	2		M12 A	1 = V+ 2 = B signal segnale B 3 = V- 4 = A signal segnale A	1...250 (3) Vdc / Vac max power potenza max 200 W	cable cavo	
SD402N7 00200	833	5000	4						
SD403N7 00200	834	5000	6						
SD404N7 00200	845	5000	8						
SD405N7 00200	846	5000	10						
SD401N7 00230	52F	5000	2		M12 A	1 = V+ 2 = B signal segnale B 3 = V- 4 = A signal segnale A 5 = ground terra	1...60 (3) 1...135 (2) Vdc / Vac max power potenza max 200 W	cable cavo	
SD402N7 00230	833	5000	4						
SD403N7 00230	834	5000	6						
SD404N7 00230	845	5000	8						
SD405N7 00230	846	5000	10						
SD401N7 06430	52F	5000	2		M12 A	10...30 (3) Vdc	cable cavo	PNP	
SD402N7 06430	833	5000	4						
SD403N7 06430	834	5000	6						
SD404N7 06430	845	5000	8						
SD405N7 06430	846	5000	10						

(a1) yellow codes are preferred; columns B, C show standard versions, see the following tables for more data and available options;
 i codici gialli sono preferiti; le colonne B, C mostrano le versioni standard, vedere le tabelle seguenti per maggiori dati e alternative possibili.

(a3) the protection degree level is guaranteed only when correctly assembled with Shield's counterpart;
 il livello del grado di protezione è garantito solo quando correttamente montato con la controparte Shield.

(a4) see table H for wires connection; | vedere tabella H per collegamento fili.

(a5) the allowed voltage depends also from the pollution degree of the working environment, therefore by the contamination risk of gaseous, liquid or solid foreign matter (iec 60664-1):
 2 = only non-conductive pollution and occasionally temporary condensation; 3 = wet or dry conductive pollution;

la tensione ammessa dipende anche dal grado di inquinamento dell'ambiente di lavoro, quindi dal rischio di contaminazione di materiale estraneo solido, liquido o gassoso (iec 60664-1):
 2 = solo inquinamento non conduttivo e occasionalmente condensa temporanea; 3 = inquinamento conduttivo secco o umido.

B cable code codice cavo	socket quantity quantità prese	max current corrente max A @ 40°C (b5)	voltage drop caduta di tensione V @ 1A x 1m (b2)(b5)	wires x size fili x sezione n x mm ² (b3)	cable material materiale cavo	reference riferimento	sheath colour colore guaina RAL	wires colour colore fili (b6)	cable class classe cavo	cable temperature temperatura cavo °C	cable data sheet scheda cavo
52F 62F	2 2	8,7 10,4	0,06 0,05	6+1 x 0,75 6+1 x 1,00	pur pvc pur pvc	LiYY11Y LiYY11Y	bk 9005 bk 9005	N N	5 5	-25...+ 80 -25...+ 80	MF-HK MF-HK
833 835	4 4	8,7 (4,0) 8,7 (4,0)	0,06 (0,13) 0,06 (0,13)	2+1 x 0,75 + 8 x 0,34 2+1 x 0,75 + 8 x 0,34	pur pvc pvc	LiYY11Y 60332-3A IEC	bk 9005 gy 7035	CP4 CP4	6 5	-25...+ 80 -15...+ 70	MH-PF MH-PN
834 836	6 6	8,7 (4,0) 8,7 (4,0)	0,06 (0,13) 0,06 (0,13)	2+1 x 0,75 + 12 x 0,34 2+1 x 0,75 + 12 x 0,34	pur pvc pvc	LiYY11Y 60332-3A IEC	bk 9005 gy 7035	CP6 CP6	6 5	-25...+ 80 -15...+ 70	MH-PF MH-PN
845	8	8,7 (4,0)	0,06 (0,13)	2+1 x 0,75 + 16 x 0,34	pur pvc	LiYY11Y	bk 9005	C	6	-25...+ 80	MH-PF
825	8	8,7 (4,0)	0,06 (0,13)	2+1 x 0,75 + 16 x 0,34	pvc	60332-3A IEC	gy 7035	C	5	-15...+ 70	MH-PN
875	8	10,4 (4,0)	0,05 (0,09)	2+1 x 1,00 + 16 x 0,50	pur pvc	LiYY11Y	bk 9005	C	6	-25...+ 80	MH-PF
855	8	10,4 (4,0)	0,05 (0,09)	2+1 x 1,00 + 16 x 0,50	pvc	60332-3A IEC	bk 9005	C	5	-15...+ 70	MH-PN
846	10	8,7 (4,0)	0,06 (0,13)	2+1 x 0,75 + 20 x 0,34	pur pvc	LiYY11Y	bk 9005	C	6	-25...+ 80	MH-PF
876	10	13,1 (4,0)	0,03 (0,09)	2+1 x 1,50 + 20 x 0,50	pur pvc	LiYY11Y	bk 9005	C	6	-25...+ 80	MH-PF

(b1) other cables are available on request such as: irradiated pur, teflon, shielded cables, etc. (see cable catalogue);

altri cavi sono disponibili a richiesta come: pur irradiato, teflon, cavi schermati, ecc. (vedere catalogo cavi).

(b2) IEC norms allow maximum values drop on the cable from 3% to 5% of rated voltage (for calculation see general information);

le norme IEC ammettono valori massimi di caduta sul cavo dal 3% al 5% della tensione nominale (per il calcolo vedere informazioni generali).

(b3) example: 3 = three wires; 2+1 = two wires + green/yellow ground.

esempio: 3 = tre conduttori; 2+1 = due conduttori + terra giallo/verde.

(b5) bigger wire value (smaller wire value);

valore del filo più grande (valore del filo più piccolo).

(b6) wires colour: N = numbered wires + gn/ye if present; C = din 47100 colours, see table H column '10 sockets'; CP4 = same as C, but only the wires listed in table H column '4 sockets';

CP6 = same as C, but only the wires listed in table H column '6 sockets';

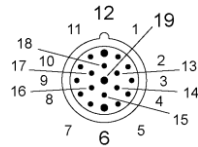
colore fili: N = fili numerati + gn/ye se presente; C = colori din 47100, vedere tabella H colonna '10 prese'; CP4 = come C, ma solo i fili elencati in tabella H colonna '4 prese';

CP6 = come C, ma solo i fili elencati in tabella H colonna '6 prese'

C length code codice lunghezza (c1)		3000	5000	MT10	MT15	MT20
cable length lunghezza cavo	m	3	5	10	15	20

(c1) any cable length is possible for orders over 100 pieces;

possibile qualsiasi lunghezza di cavo per ordini superiori a 100 pezzi.



M23-19p

male connector face view
vista frontale connettore maschio

D variant code codice variante	empty space or 000 spazio vuoto o 000	005
on request a richiesta	no variant nessuna variante	stainless steel ring ghiera acciaio inox

E second side secondo lato	empty space spazio vuoto	HEJM	HEJR
description descrizione	only stripped cable solo cavo sguainato	19p male contacts, M23 male thread contatti maschio 19p, filetto M23 maschio	19p male contacts, M23 female thread contatti maschio 19p, filetto M23 femmina
photo foto			

H	2 sockets prese	4 sockets prese	6 sockets prese	8 sockets prese	10 sockets prese
socket terminal terminale presa		7-wire control controllo a 7 fili	11-wire control controllo a 11 fili	15-wire control controllo a 15 fili	19-wire control controllo a 19 fili
supply alimentazione	1 (V+) 3 (V-) 5 (PE)	n1 n2 gn/ye	bn bu gn/ye	19 6 gn/ye	19 6 gn/ye
A signal segnale A	4-1	n3	wh	15 5	wh gn
	4-11	n4	gn	gn	gn
	4-3		ye	16	ye
	4-12		gy	3	gy
	4-5			pk	17
	4-13			rd	2
	4-7				bk
B signal segnale B	4-14				11
	4-9				1
	4-15				wh/pk wh/bu
	2-1	n5	gy/pk	7	gy/pk
	2-11	n6	rd/bu	4	rd/bu
	2-3		wh/gn	8	wh/gn
	2-12		bn/gn	14	bn/gn
	2-5			wh/ye	9
2-13			ye/bn	13	
2-7				wh/gy	
2-14				gy/bn	
2-9					pk/bn
2-15					bn/bu

(h1) abbreviations: wh = white, bn = brown, gn = green, ye = yellow, gy = grey, pk = pink, bu = blue, rd = red, bk = black, vt = violet, og = orange;

n1, n2, etc. = numbered wires; PE = ground terminal;

abbreviazioni: wh = bianco, bn = marrone, gn = verde, ye = giallo, gy = grigio, pk = rosa, bu = blu, rd = rosso, bk = nero, vt = viola, og = arancio;

n1, n2, ecc. = fili numerati; PE = terminale terra.