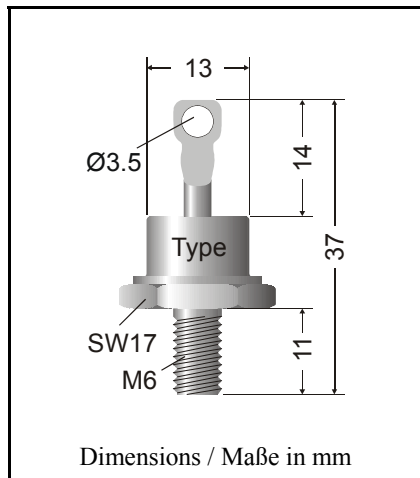


Silicon-Power Rectifiers

Silizium-Leistungs-Gleichrichter



Nominal current – Nennstrom 35 A
 Repetitive peak reverse voltage 50...1000 V
 Periodische Spitzensperrspannung
 Metal case – Metallgehäuse DO-5
 Weight approx. – Gewicht ca. 6 g
 Standard polarity: Cathode to stud / am Gewinde
 Index R: Anode to stud / am Gewinde (e.g. 1N 1183 A/R)
 Standard packaging: bulk
 Standard Lieferform: lose im Karton

Maximum ratings

Grenzwerte

Type Typ	Repetitive peak reverse voltage Periodische Spitzensperrspannung V_{RRM} [V]	Surge peak reverse voltage Stoßspitzensperrspannung V_{RSM} [V]
1N 1183 = PBY 301	50	60
1N 1184 = PBY 302	100	120
1N 1186 = PBY 303	200	240
1N 1188 = PBY 304	400	480
1N 1190 = PBY 305	600	720
1N 3766 = PBY 306	800	1000
1N 3768 = PBY 307	1000	1200

Max. average forward rectified current, R-load Dauergrenzstrom in Einwegschaltung mit R-Last	$T_C = 100^\circ\text{C}$	I_{FAV}	35 A ¹⁾
Repetitive peak forward current Periodischer Spitzenstrom	$f > 15\text{ Hz}$	I_{FRM}	80 A ¹⁾
Peak forward surge current, 50 Hz half sine-wave Stoßstrom für eine 50 Hz Sinus-Halbwellen	$T_A = 25^\circ\text{C}$	I_{FSM}	450 A
Peak forward surge current, 60 Hz half sine-wave Stoßstrom für eine 60 Hz Sinus-Halbwellen	$T_A = 25^\circ\text{C}$	I_{FSM}	500 A
Rating for fusing – Grenzlastintegral, $t < 10\text{ ms}$	$T_A = 25^\circ\text{C}$	i^2t	1000 A ² s
Operating junction temperature – Sperrschichttemperatur		T_j	- 65...+175°C
Storage temperature – Lagerungstemperatur		T_s	- 65...+175°C

¹⁾ Valid, if the temp. of the stud is kept to 100°C – Gültig, wenn die Temp. am Gewinde auf 100°C gehalten wird

Characteristics

Kennwerte

Forward voltage – Durchlaßspannung	$T_j = 25^\circ\text{C}$	$I_F = 100\text{ A}$	V_F	< 1.5 V
Leakage current – Sperrstrom	$T_j = 25^\circ\text{C}$	$V_R = V_{RRM}$	I_R	< 500 μA
Thermal resistance junction to stud Wärmewiderstand Sperrschicht – Gehäuse			R_{thC}	< 1 K/W
Recommended mounting torque Empfohlenes Anzugsdrehmoment				26 \pm 10% lb.in. 3 \pm 10% Nm

