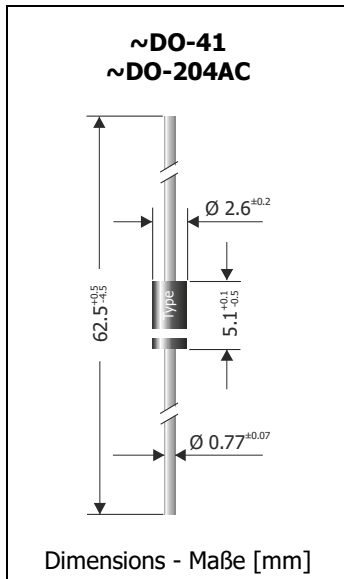


1N4001GP ... 1N4007GP, EM513-Q/-AQ Standard Recovery Rectifier Diodes Gleichrichterdioden mit Standard-Sperrverzug	I_{FAV} = 1 A V_F < 1.1 V T_{jmax} = 175°C	V_{RRM} = 50...1000 V I_{FSM} = 27/30 A t_{rr} ~ 1500 ns
---	--	---

Version 2018-09-18



Typical Application

50/60 Hz Mains Rectification,
 Power Supplies, Polarity Protection
 Special grade
 Suffix -Q: AEC-Q101 compliant ¹⁾
 Suffix -AQ: in AEC-Q101 qualification ¹⁾

Features

Glass passivated junction
 Compliant to RoHS, REACH,
 Conflict Minerals ¹⁾

Mechanical Data ¹⁾

Taped in ammo pack
 Weight approx.
 Case material
 Solder & assembly conditions



5000
 0.4 g
 UL 94V-0
 260°C/10s
 MSL N/A

Typische Anwendung

50/60 Hz Netzgleichrichtung,
 Stromversorgungen, Verpolschutz
 Sonderausführung
 Suffix -Q: AEC-Q101 konform ¹⁾
 Suffix -AQ: in AEC-Q101 Qualifikation ¹⁾

Besonderheit

Glasspassivierte Sperrschicht
 Konform zu RoHS, REACH,
 Konfliktmineralien ¹⁾

Mechanische Daten ¹⁾

Gegurtet in Ammo-Pack
 Gewicht ca.
 Gehäusematerial
 Löt- und Einbaubedingungen

Maximum ratings ²⁾

Grenzwerte ²⁾

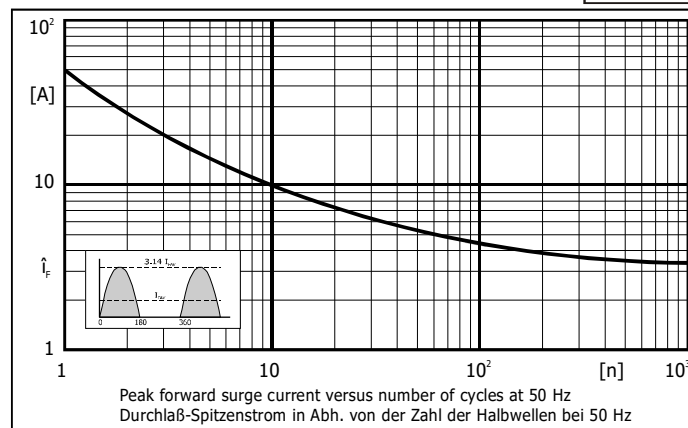
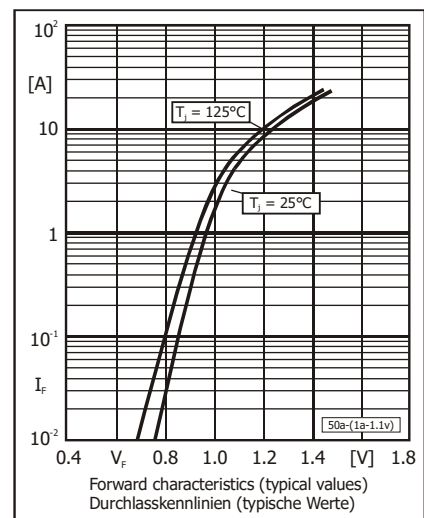
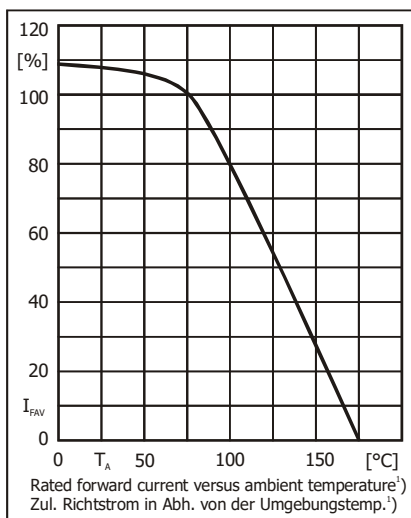
Type Typ	DC blocking voltage Sperrgleichspannung V _{DC} [V] ³⁾	Repetitive peak reverse voltage Periodische Spitzensperrspannung V _{RRM} [V]	Surge peak reverse voltage Stoßspitzensperrspannung V _{RSM} [V]
1N4001GP/-Q/-AQ	40	50	50
1N4002GP/-Q/-AQ	80	100	100
1N4004GP/-AQ	320	400	400
1N4005GP/-AQ	480	600	600
1N4007GP/-Q/-AQ	800	1000	1000
EM513-Q	-	1600	1600
EM513-AQ	1280	1600	2000

Max. average forward rectified current, R-load Dauergrenzstrom in Einwegschtung mit R-Last	T _A = 75°C T _A = 100°C	I _{FAV}	1 A ⁴⁾ 0.8 A ³⁾
Repetitive peak forward current – Periodischer Spitzenstrom	f > 15 Hz	I _{FRM}	5.4 A ³⁾
Peak forward surge current Stoßstrom in Fluss-Richtung	Half sine-wave Sinus-Halbwelle 50 Hz (10 ms) 60 Hz (8.3 ms)	I _{FSM}	27 A 30 A
Rating for fusing – Grenzlantintegral	t < 10 ms	i ² t	3.6 A ² s
Junction temperature – Sperrschichttemperatur	1N400xGP/-Q/-AQ, EM513-AQ EM513-Q	T _j T _j	-50...+175°C -50...+150°C
Storage temperature – Lagerungstemperatur		T _s	-50...+175°C

1 Please note the [detailed information on our website](#) or at the beginning of the data book
 Bitte beachten Sie die [detaillierten Hinweise auf unserer Internetseite](#) bzw. am Anfang des Datenbuches
 2 T_A = 25°C unless otherwise specified – T_A = 25°C wenn nicht anders angegeben
 3 Defined for -AQ parts only; V_{DC} valid at T_j = 150°C – Nur definiert für -AQ Bauteile; V_{DC} gilt bei T_j = 150°C
 4 Valid, if leads are kept at ambient temperature at a distance of 10 mm from case
 Gültig, wenn die Anschlussdrähte in 10 mm Abstand vom Gehäuse auf Umgebungstemperatur gehalten werden

Characteristics
Kennwerte

Forward voltage Durchlass-Spannung	$T_j = 25^\circ\text{C}$	$I_F = 1\text{ A}$	V_F	$< 1.1\text{ V}$
Leakage current, instantenous Sperrstrom, Augenblickswert	$T_j = 25^\circ\text{C}$ $T_j = 125^\circ\text{C}$	$V_R = V_{RRM}$	I_R	$< 5\ \mu\text{A}$ $< 50\ \mu\text{A}$
Junction capacitance Sperrschichtkapazität		$V_R = 4\text{ V}$	C_j	typ. $15\ \text{pF}$
Reverse recovery time Sperrverzögerung	$I_F = 0.5\text{ A}$ through/über $I_R = 1\text{ A}$ to $I_R = 0.25\text{ A}$		t_{rr}	typ. $1500\ \text{ns}$
Thermal resistance junction to ambient Wärmewiderstand Sperrschicht – Umgebung			R_{thA}	$< 45\ \text{K/W}^{1)}$
Thermal resistance junction to leads Wärmewiderstand Sperrschicht – Anschlussdraht			R_{thL}	$< 15\ \text{K/W}^{2)}$



Disclaimer: See data book page 2 or [website](#)
Haftungsausschluss: Siehe Datenbuch Seite 2 oder oder [Internet](#)

- Valid, if leads are kept at ambient temperature at a distance of 10 mm from case
Gültig, wenn die Anschlussdrähte in 10 mm Abstand vom Gehäuse auf Umgebungstemperatur gehalten werden
- In 3 mm distance from case
In 3 mm Abstand vom Gehäuse