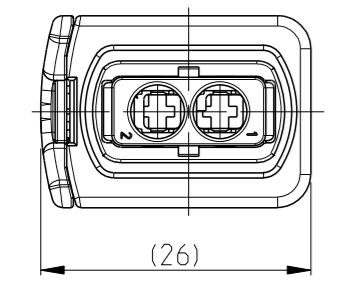


1-1418483-1 AS SHOWN
 1-1418483-1 wie gezeigt

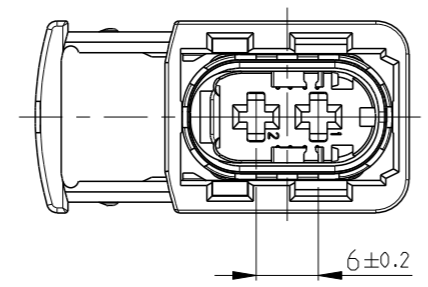
LOC	DIST	REVISIONS ÄNDERUNGEN			
P	LYR	DESCRIPTION BESCHREIBUNG	DATE	OWN	APVD
H		DETAILS SEE PCN E-11-004256	28FEB2011	MN	SKR
H1		DRAWING FORMAT UPDATED TO NEW LOGO	07FEB2012	Mah	Krauss
J		DETAILS SEE PCN E-12-007625	24MAY2012	MN	SKR

SLIDE IN LOCKED POSITION
 Schieber in Verriegelungsposition



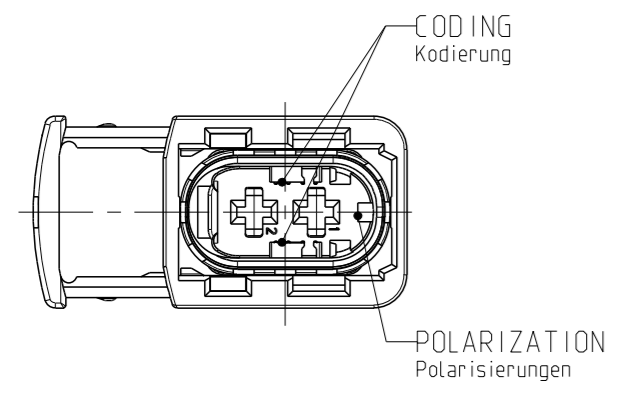
DELIVERY CONDITION:
 Lieferzustand:

SECONDARY LOCKING AND SLIDE
 IN PRE-LOCKED POSITION
 2. Kontaktsicherung und Schieber
 in Vorraststellung



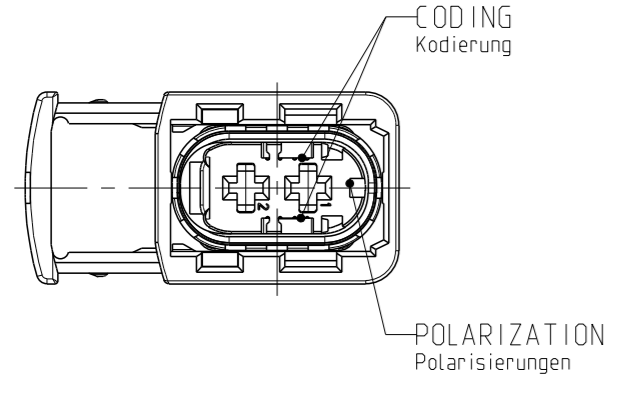
CODING A
 Kodierung

PN 1-1418483-1



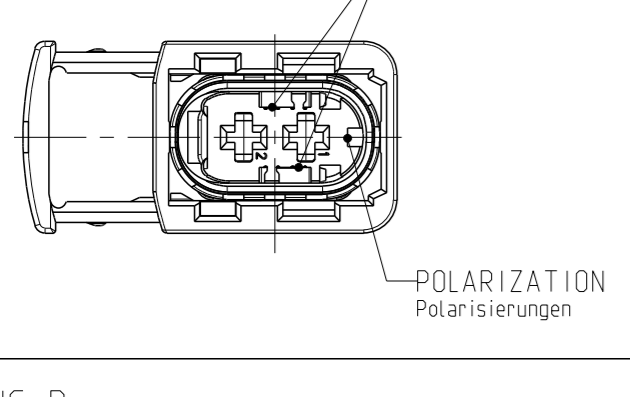
CODING B
 Kodierung

PN 2-1418483-1



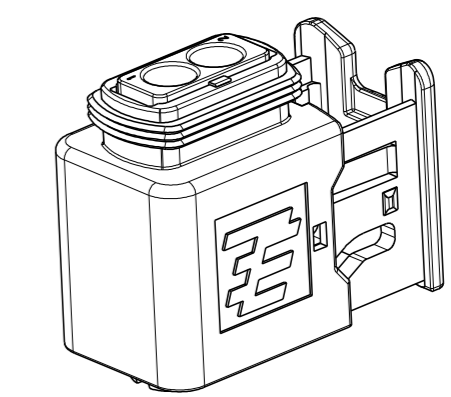
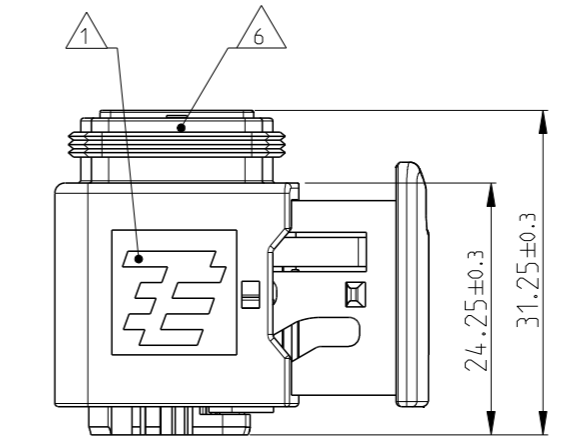
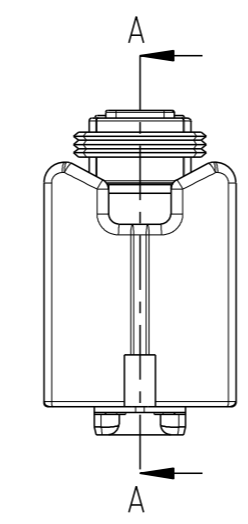
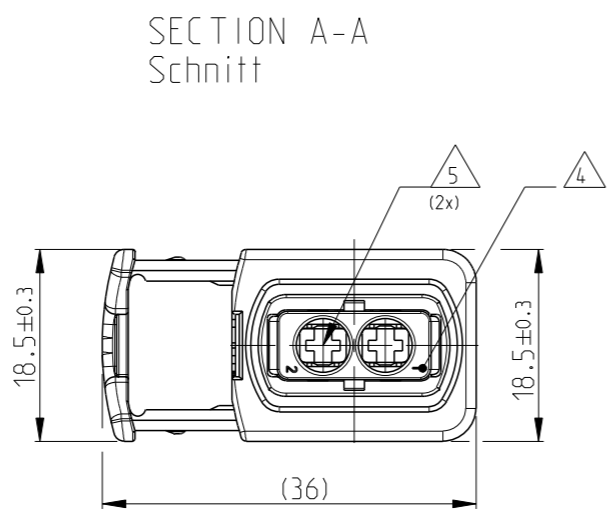
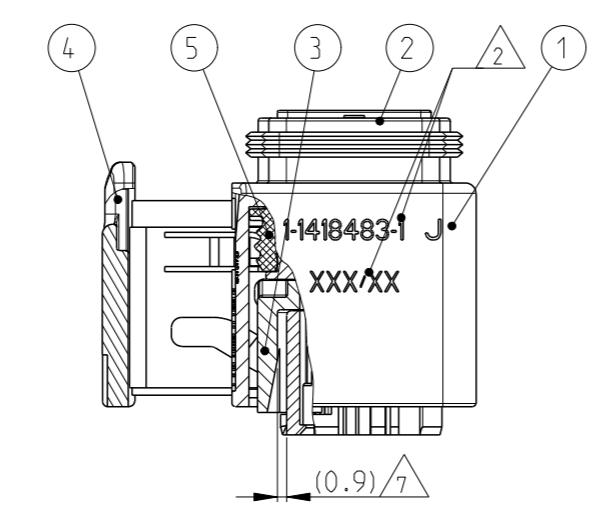
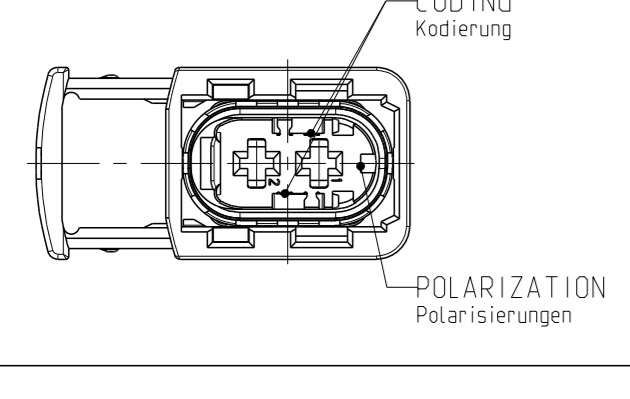
CODING C
 Kodierung

PN 3-1418483-1



CODING D
 Kodierung

PN 4-1418483-1



NOTES
 Bemerkungen

- 1 TE LOGO
TE Logo
- 2 ASSY PN, PRODUCTION DATE (CALENDAR DAY/YEAR):
LASER MARKING
Assy PN, Produktionsdatum (Kalendertag/Jahr):
Laserbeschriftung
- 3 BULK PACKAGING IN CORRUGATED BOX
Schuettgut im Versandkarton
- 4 CAVITY NUMBERING
Kammer Bezeichnung
- 5 CAVITIES MATED WITH AMP MCP 2.8
SEE PRODUCT GROUP DRAWING
TE NO: 1355036
MAX. WIRE SIZE: 2.5mm² FLR (AWG 12 TXL)
Kontaktkammern passend fuer AMP MCP 2.8
siehe Produktgruppenzeichnung
TE Nr: 1355036
max. Drahtgroessenbereich: 2.5mm² (FLR (AWG 12 TXL)
- 6 SUITABLE COVERS SEE DRAWING: 1670150, 1670365
Passende Kappen siehe Zeichnung: 1670150, 1670365
- 7 SLIDING DISTANCE OF SECONDARY LOCKING
Verschiebeweg der 2. Kontaktsicherung
- 8 FITS TO TE INTERFACE DRAWING 114-18743-1
Passend zur Ausfuehrungsvorschrift 114-18743-1
- 9 SUITABLE COUNTERPART SEE DRAWING: 1703841, 1703839
passendes Gegenstueck siehe Zeichnung: 1703841, 1703839
- 10 MALFUNCTION CAUSED BY LACQUER IS NOT
COVERED BY TYCO ELECTRONICS WARRANTY.
Funktionsbeeintraechtigung durch Lackieren liegt nicht im
Einfluss und Gewährleistungsumfang von Tyco Electronics.

REV.	NO. OF POS. Polzahl	QTY Stueck	CODE Kodierung	COLOR OF CAVITY BLOCK Farbe des Kammerblocks	QUANTITY Stueck	ITEM NO ASSY	DESCRIPTION Beschreibung
4-1418483-1	J	2	1	D	BLUE blau	1	4
3-1418483-1	J	2	1	C	GREEN gruen	1	3
2-1418483-1	J	2	1	B	GREY grau	1	2
1-1418483-1	J	2	1	A	BLACK schwarz	1	1

REV.	NO. OF POS. Polzahl	QTY Stueck	CODE Kodierung	COLOR OF CAVITY BLOCK Farbe des Kammerblocks	QUANTITY Stueck	ITEM NO ASSY	DESCRIPTION Beschreibung
PBT-GF30 / V-0	BLACK schwarz	REFLECTIVE INDICING Reflexionsmarkierung	1	1	4	1	4
PBT-GF30 / V-0	BLACK schwarz	PROS. CAVITY BLOCK, CODE, "A" Zahl, Kammerblock, Kodierung, "A"	2	1	2	1	2
PBT-GF30 / V-0	GREY grau	PROS. CAVITY BLOCK, CODE, "B" Zahl, Kammerblock, Kodierung, "B"	2	1	2	1	2
PBT-GF30 / V-0	GREEN gruen	PROS. CAVITY BLOCK, CODE, "C" Zahl, Kammerblock, Kodierung, "C"	2	1	2	1	2
PBT-GF30 / V-0	BLUE blau	PROS. CAVITY BLOCK, CODE, "D" Zahl, Kammerblock, Kodierung, "D"	2	1	2	1	2
PBT-GF30 / V-0	YELLOW gelb	SECONDARY LOCKING DEVICE Zweite Kontaktsicherung	3	1	1	1	1
PBT-GF30 / V-0	WHITE weiss	SEAL Dichtung	4	1	1	1	1

THIS DRAWING IS A CONTROLLED DOCUMENT.
 DIESER ZEICHNUNGSDRUCK IST EIN KONTROLLIERTES DOKUMENT.
 DIMENSIONS: MASSSTABEINHEIT: mm

FOR DIMENSIONS UNLESS OTHERWISE SPECIFIED: TO ISO 2001
 FOR DIMENSIONS UNLESS OTHERWISE SPECIFIED: TO DIN 9134-10

DATE: 31OCT2007
 DRAWING NO: 00779
 SCALE: 2:1

OWN: D. Bischoff
 CHK: J. Granzow
 APVD: J. Edgewein
 PRODUCT SPEC: 108-94020
 APPLICATION SPEC: TIL-18756

NAME: 2POS. AMP MCP 2.8, REC.HSG. ASSY
 2pos. AMP MCP 2.8, Buchsengehaeuse
 HDSCS - GROUP A

SIZE: A1
 SHEET: 1 OF 1

RESTRICTED TO: NUR FUER: -

CUSTOMER DRAWING / KUNDENZEICHNUNG