

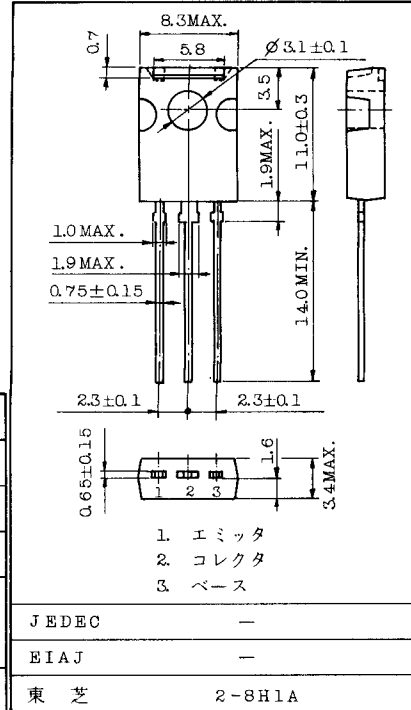
- 高耐圧スイッチング用
- カラーテレビクロマ出力用

特長

- ・ 高耐圧です。 : $V_{CE0} = -250V$
- ・ 帰還容量が小さい。 : $C_{re} < 2.2pF$
- ・ 2SC3424とコンプリメンタリになります。

最大定格 ($T_a = 25^\circ C$)

項 目	記 号	定 格	単 位
コレクタ・ベース間電圧	V_{CB0}	-250	V
コレクタ・エミッタ間電圧	V_{CE0}	-250	V
エミッタ・ベース間電圧	V_{EB0}	-5	V
コレクタ電流	DC	I_C	-50
	パルス	I_{CP}	-100
ベース電流	I_B	-20	mA
コレクタ損失	P_C	1.5	W
接合温度	T_j	150	$^\circ C$
保存温度	T_{stg}	-55~150	$^\circ C$

電気的特性 ($T_a = 25^\circ C$)

項 目	記 号	測 定 条 件	最 小	標 準	最 大	単 位
コレクタしゃ断電流	I_{CB0}	$V_{CB} = -200V, I_E = 0$	—	—	-1.0	μA
エミッタしゃ断電流	I_{EB0}	$V_{EB} = -5V, I_C = 0$	—	—	-1.0	μA
コレクタ・エミッタ間降伏電圧	$V_{(BR)CE0}$	$I_C = -1mA, I_B = 0$	-250	—	—	V
直 流 電 流 増 幅 率	h_{FE}	$V_{CE} = -20V, I_C = -25mA$	50	—	—	
コレクタ・エミッタ間飽和電圧	$V_{CE(sat)}$	$I_C = -10mA, I_B = -1mA$	—	—	-1.5	V
ベース・エミッタ間電圧	V_{BE}	$V_{CE} = -20V, I_C = -25mA$	—	-0.75	—	V
トランジション周波数	f_T	$V_{CE} = -10V, I_C = -10mA$	60	80	—	MHz
帰 還 容 量	C_{re}	$V_{CB} = -30V, I_E = 0, f = 1MHz$	—	—	2.2	pF