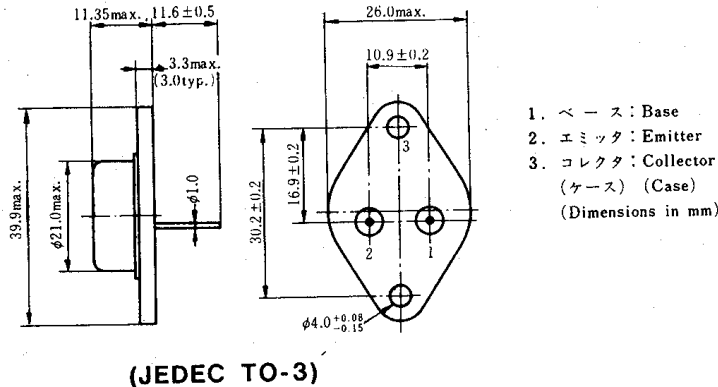


2SC2928

シリコン NPN 三重拡散形
高電圧高速度大電力スイッチング用

SILICON NPN TRIPLE DIFFUSED
HIGH VOLTAGE, HIGH SPEED AND HIGH
POWER SWITCHING



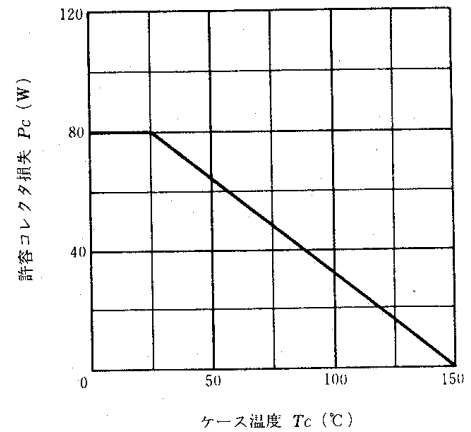
(JEDEC TO-3)

■ 絶対最大定格 ABSOLUTE MAXIMUM RATINGS ($T_a=25^\circ\text{C}$)

項目	Symbol	2SC2928	Unit
コレクタ・ベース電圧	V_{CBO}	1500	V
コレクタ・エミッタ電圧	V_{CEO}	800	V
エミッタ・ベース電圧	V_{EBO}	7	V
コレクタ電流	I_C	5	A
せん頭コレクタ電流	$i_{C(peak)}$	7	A
ベース電流	I_B	2.5	A
許容コレクタ損失	P_C^*	80	W
接合部温度	T_j	150	$^\circ\text{C}$
保存温度	T_{stg}	-45~+150	$^\circ\text{C}$

* $T_c=25^\circ\text{C}$ における許容値
* Value at $T_c=25^\circ\text{C}$

許容コレクタ損失のケース温度による変化 MAXIMUM COLLECTOR DISSIPATION CURVE



■ 電気的特性 ELECTRICAL CHARACTERISTICS ($T_a=25^\circ\text{C}$)

項目	Symbol	Test Condition	min.	typ.	max.	Unit
コレクタ・エミッタ維持電圧	$V_{CE0(sus)}$	$I_C=0.2\text{A}, R_{BE}=\infty, L=100\text{mH}$	800	—	—	V
コレクタ・エミッタ維持電圧	$V_{CEX(sus)}$	$I_C=5\text{A}, I_{B1}=1.5\text{A}, I_{B2}=-1.0\text{A}, V_{BE}=-5.0\text{V}, L=180\mu\text{H}, \text{Clamped}$	800	—	—	V
エミッタ・ベース破壊電圧	$V_{(BR)EBO}$	$I_E=10\text{mA}, I_C=0$	7	—	—	V
コレクタ遮断電流	I_{CBO}	$V_{CB}=1200\text{V}, I_E=0$	—	—	100	μA
コレクタ遮断電流	I_{CEO}	$V_{CE}=650\text{V}, R_{BE}=\infty$	—	—	100	μA
直流電流増幅率	h_{FE1}	$V_{CE}=5\text{V}, I_C=0.5\text{A}^*$	15	—	—	
直流電流増幅率	h_{FE2}	$V_{CE}=5\text{V}, I_C=3\text{A}^*$	7	—	—	
コレクタ・エミッタ飽和電圧	$V_{CE(sat)}$	$I_C=1.5\text{A}, I_B=0.3\text{A}^*$	—	—	1.0	V
ベース・エミッタ飽和電圧	$V_{BE(sat)}$	$I_C=1.5\text{A}, I_B=0.3\text{A}^*$	—	—	1.5	V
ターンオン時間	t_{on}	$I_C=3\text{A}, I_{B1}=0.6\text{A}, I_{B2}=-1.5\text{A}, V_{CC}\approx 250\text{V}$	—	—	1.0	μs
蓄積時間	t_{sig}		—	—	3.0	μs
下降時間	t_f		—	—	1.0	μs

*ハルス測定
* Pulse Test