

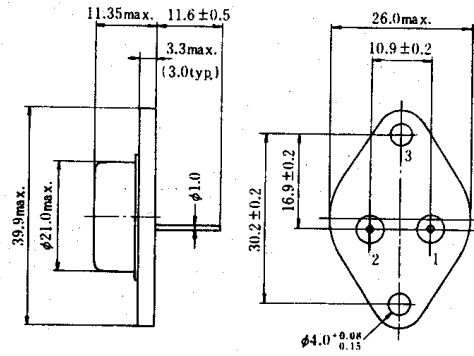
# 2SC3658, 2SC3659

シリコン NPN 三重拡散形

高電圧, 大電力スイッチング用

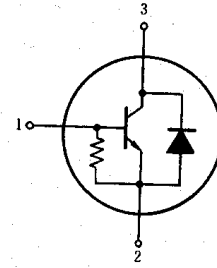
SILICON NPN TRIPLE DIFFUSED

HIGH VOLTAGE, HIGH POWER SWITCHING



(JEDEC TO-3)

1. ベース: Base
  2. エミッタ: Emitter
  3. コレクタ: Collector  
(ケース) (Case)
- (Dimensions in mm)



## ■絶対最大定格 ABSOLUTE MAXIMUM RATINGS ( $T_a=25^\circ\text{C}$ )

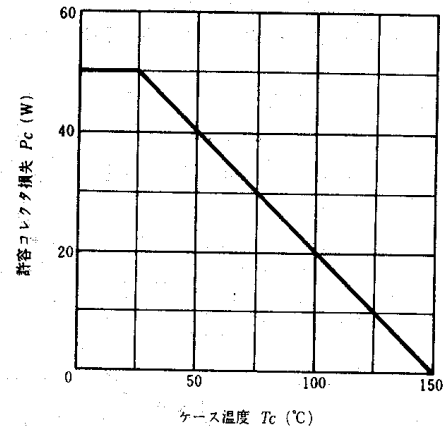
項目	Symbol	2SC3658	2SC3659	Unit
コレクタ・エミッタ電圧	$V_{CES}$	1500	1700	V
エミッタ・ベース電圧	$V_{EBO}$	6	6	V
コレクタ電流	$I_D$	5	5	A
せん頭コレクタ電流	$i_{C(peak)}$	6	6	A
ダイオード順方向電流	$I_D$	6	6	A
許容コレクタ損失	$P_C^*$	50	50	W
接合部温度	$T_j$	150	150	$^\circ\text{C}$
保存温度	$T_{stg}$	-45~+150	-45~+150	$^\circ\text{C}$

\*  $T_c=25^\circ\text{C}$  における許容値

\* Value at  $T_c=25^\circ\text{C}$

許容コレクタ損失のケース温度による変化

## MAXIMUM COLLECTOR DISSIPATION CURVE



## ■電気的特性 ELECTRICAL CHARACTERISTICS ( $T_a=25^\circ\text{C}$ )

項目	Symbol	Test Condition	2SC3658			2SC3659			Unit
			min.	typ.	max.	min.	typ.	max.	
コレクタ遮断電流	$I_{CBO}$	$V_{CB}=1200\text{V}, I_E=0$	—	—	500	—	—	—	$\mu\text{A}$
		$V_{CB}=1400\text{V}, I_E=0$	—	—	—	—	—	500	$\mu\text{A}$
エミッタ遮断電流	$I_{EBO}$	$V_{EB}=6\text{V}, I_C=0$	—	—	500	—	—	500	mA
コレクタ・エミッタ飽和電圧	$V_{CE(sat)}$	$I_C=5\text{A}, I_B=1.25\text{A}^*$	—	—	2.0	—	—	2.0	V
ベース・エミッタ飽和電圧	$V_{BE(sat)}$	$I_C=5\text{A}, I_B=1.25\text{A}^*$	—	—	1.5	—	—	1.5	V
エミッタ・コレクタダイオード電圧	$V_{ECF}$	$I_F=6\text{A}^*$	—	—	2.0	—	—	2.0	V
下降時間	$t_f$	$I_C=5\text{A}, I_B=1\text{A}, I_{B2}=-2.5\text{A}, L_B=0$	—	—	0.5	—	—	0.5	$\mu\text{s}$

\* ハルス測定

\* Pulse Test