

2SC4242

NPN三重拡散プレーナ形

高耐圧, 高速スイッチング用

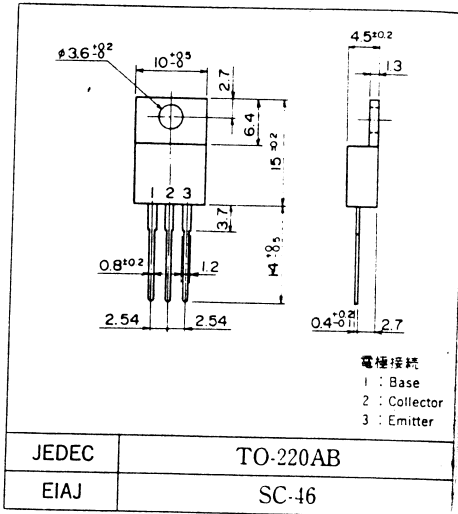
■特長: Features

- 高速スイッチング High speed switching
- 低飽和電圧 Low saturation voltage
- 高信頼性 High reliability

■用途: Applications

- スイッチングレギュレータ Switching regulators
- DC-DCコンバータ DC-DC convertor
- ソリッドステートリレー Solid state relay
- 一般電力増幅 General purpose power amplifiers

■外形寸法: Outline Drawings



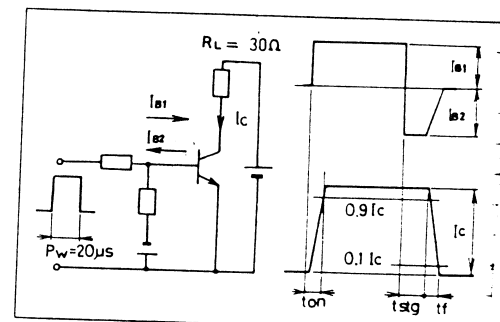
■定格と特性: Maximum Ratings and Characteristics

● 絶対最大定格: Absolute Maximum Ratings ($T_c = 25^\circ\text{C}$)

Items	Symbols	Ratings	Units
コレクタ・ベース間電圧	V_{CB0}	450	V
コレクタ・エミッタ間電圧	V_{CE0}	400	V
エミッタ・ベース間電圧	V_{EB0}	10	V
コレクタ電流	I_C	7	A
ベース電流	I_B	2	A
コレクタ損失	P_C	40	W
接合部温度	T_j	+150	$^\circ\text{C}$
保存温度	T_{stg}	-55 ~ +150	$^\circ\text{C}$

スイッチングタイム測定回路

※) Switching Time Test Circuit



● 電気的特性: Electrical Characteristics ($T_c = 25^\circ\text{C}$)

Items	Symbols	Test Conditions	Min	Typ	Max	Units
コレクタ・ベース間電圧	V_{CB0}	$I_{CB0} = 1.0\text{mA}$	450			V
コレクタ・エミッタ間電圧	$V_{CE0(SFS)}$	$I_{CE0} = 0.2\text{A}$	400			V
エミッタ・ベース間電圧	V_{EB0}	$I_{EB0} = 1\text{mA}$	10			V
コレクタしや断電流	I_{CBO}	$V_{CB0} = 450\text{V}$			0.1	mA
エミッタしや断電流	I_{EBO}	$V_{EB0} = 10\text{V}$			0.1	mA
直流電流増幅率	h_{FE}	$I_C = 4\text{A}, V_{CE} = 5\text{V}$	10			—
コレクタ・エミッタ飽和電圧	$V_{CE(sat)}$	$I_C = 4\text{A}, I_B = 800\text{mA}$			0.8	V
ベース・エミッタ飽和電圧	$V_{BE(sat)}$				1.2	V
※) スイッチング時間	t_{on}	$I_C = 5\text{A}, I_{B1} = 1000\text{mA}$ $I_{B2} = -2000\text{mA}, R_L = 30\Omega$ $P_w = 20\mu\text{s}, \text{Duty} \leq 20\%$			1.0	μs
	t_{sg}				2.5	μs
	t_f				0.5	μs

● 熱的特性: Thermal Characteristics

Items	Symbols	Test Conditions	Min	Typ	Max	Units
熱抵抗	$R_{th(j-c)}$	Junction to Case			3.0	$^\circ\text{C}/\text{W}$

