

# 2SC605, 606

NPN 形シリコントランジスタ / NPN SILICON TRANSISTOR

VHF TV チューナ用 / VHF TV Tuner

マイクロディスク / MICRODISK

## 特 徴 / FEATURES

- ・高い  $f_T$  (530MHz TYP.) と低雑音指数 (2.5dB TYP. @200MHz) により VHF 帯で優れた特性が得られる。
- ・フォワード AGC 用に作られているため混変調歪が少なく AGC ができ、VHF TV チューナの高周波増幅用として最適である。周波数混合用としても適する。
- ・自動生産ラインの採用により特性が均一。
- ・マイクロディスク型なので取付時間の節約および自動組立が可能。

The 2SC605 and 2SC606 are specifically designed for VHF Mixer and VHF RF amplifier applications.

The 2SC606 features high power gain, low noise and excellent forward AGC characteristics in MICRODISK package designed to realize easy and economical mounting.

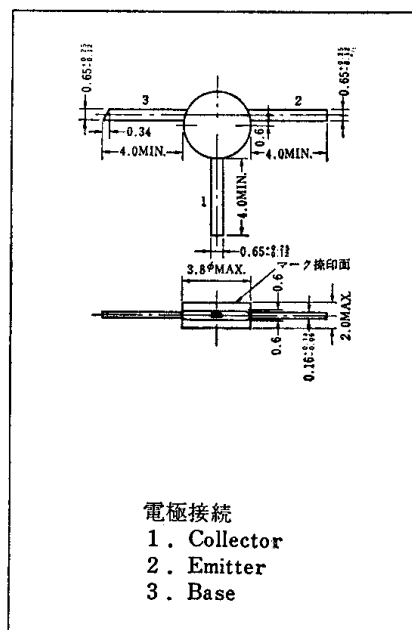
## 用 途 / APPLICATIONS

- ・2SC605 VHF チューナ 周波数混合用。
- ・2SC606 VHF チューナ 高周波増幅用 (フォワード AGC 用)。

## 絶対最大定格 / ABSOLUTE MAXIMUM RATINGS ( $T_a = 25^\circ\text{C}$ )

項 目	略 号	定 格	単 位
コレクタ・ベース間電圧	$V_{CB0}$	30	V
コレクタ・エミッタ間電圧	$V_{CEO}$	30	V
エミッタ・ベース間電圧	$V_{EBO}$	4.0	V
コレクタ電流	$I_C$	20	mA
全損失	$P_T$	150	mW
ジャンクション温度	$T_j$	150	$^\circ\text{C}$
保存温度	$T_{stg}$	-65 ~ +150	$^\circ\text{C}$

外形図 / PACKAGE DIMENSIONS  
(Unit:mm)



電極接続  
1. Collector  
2. Emitter  
3. Base

## 電気的特性 / ELECTRICAL CHARACTERISTICS ( $T_a = 25^\circ\text{C}$ )

項 目	略 号	条 件	2SC605			2SC606			単 位
			MIN.	TYP.	MAX.	MIN.	TYP.	MAX.	
コレクタシャ断電流	$I_{CB0}$	$V_{CB} = 20\text{V}, I_E = 0$			0.2			0.2	$\mu\text{A}$
直流電流増幅率	$h_{FE}$	$V_{CE} = 10\text{V}, I_C = 2.0\text{mA}$	20	60	200	20	60	200	
利得帯域幅積	$f_T$	$V_{CE} = 10\text{V}, I_E = -2.0\text{mA}$	350	480		400	530		MHz
コレクタ容量	$C_{ob}$	$V_{CB} = 10\text{V}, I_E = 0, f = 1.0\text{MHz}$		0.5	1.0		0.5	1.0	pF
雑音指数	NF	$I_E = -2.0\text{mA}, f = 200\text{MHz}$ See test circuit		3.0	4.0		2.5	3.3	dB
電力利得	PG	$I_E = 2.0\text{mA}, f = 200\text{MHz}$ See test circuit	18	21		20	23		dB
AGC 特性	$I_{AGC}$	PG-30dB の点 $I_E$ See test circuit					-9.0	-11	mA