

2SD1162

NPN三重拡散形シリコントランジスタ NPN Silicon Triple Diffused Darlington Transistor
(ダーリントン接続) High Voltage, Low Speed Switching

高耐压低速度スイッチング用
工業用

Industrial Use

特長/FEATURES

- ダーリントン接続であるため直流電流増幅率が高い。
- コレクタ飽和電圧が低い。
- 逆阻止型である。
- コンピュータ端末機器のパルスモータドライバ、リレードライバ
汎用小形エンジンのイグナイタ等の用途に最適です。

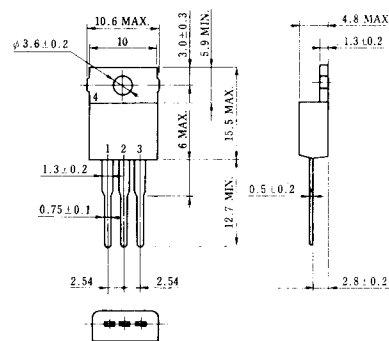
絶対最大定格/ABSOLUTE MAXIMUM RATINGS ($T_a=25^\circ\text{C}$)

項目	略号	定格	単位
コレクタ・ベース間電圧	V_{CBO}	500	V
コレクタ・エミッタ間電圧	V_{CEO}	+300, -10	V
エミッタ・ベース間電圧	V_{EBO}	10	V
コレクタ電流	$I_{C(DC)}$	5.0	A
コレクタ電流	$I_{C(pulse)}$ *	10	A
ベース電流	$I_{B(DC)}$	0.5	A
全損失	$P_T(T_a=25^\circ\text{C})$	1.5	W
全損失	$P_T(T_j=25^\circ\text{C})$	40	W
ジャンクション温度	T_j	150	$^\circ\text{C}$
保存温度	T_{stg}	-55 ~ +150	$^\circ\text{C}$

* $PW \leq 300 \mu\text{s}$, duty cycle $\leq 10\%$

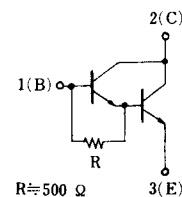
外形図/PACKAGE DIMENSIONS

(Unit: mm)



電極接続

1. Base(B)
2. Collector(C)
3. Emitter(E)
4. Fin(Collector)



電気的特性/ELECTRICAL CHARACTERISTICS ($T_a=25^\circ\text{C}$)

項目	略号	条件	MIN.	TYP.	MAX.	単位
コレクタシャ断電流	I_{CBO}	$V_{CB}=400\text{ V}$, $I_E=0$			10	μA
直流電流増幅率	h_{FE1}	$V_{CE}=2.0\text{ V}$, $I_C=2.0\text{ A}$	*	400	3000	
直流電流増幅率	h_{FE2}	$V_{CE}=2.0\text{ V}$, $I_C=3.0\text{ A}$	*	100		
コレクタ飽和電圧	$V_{CE(sat)}$	$I_C=2\text{ A}$, $I_B=5\text{ mA}$	*	1.0	1.5	V
ベース飽和電圧	$V_{BE(sat)}$	$I_C=2\text{ A}$, $I_B=5\text{ mA}$	*	1.6	2.0	V
ターンオン時間	t_{on}	$I_C=3.0\text{ A}$, $I_{B1}=-I_{B2}=30\text{ mA}$ $R_L=50\ \Omega$, $V_{CC}\approx 150\text{ V}$		1.0		μs
蓄積時間	t_{stg}			12		μs
下降時間	t_f			6		μs

*パルス測定 $PW \leq 350 \mu\text{s}$, duty cycle $\leq 2\%$ / Pulsed

h_{FE1} 区分/ h_{FE1} Classification M: 400~800 L: 600~1200 K: 1000~3000