

トランジスタ

2SD1172

T-33-11

2SD1172

シリコン NPN 三重拡散メサ形/Si NPN Triple Diffused Junction Mesa

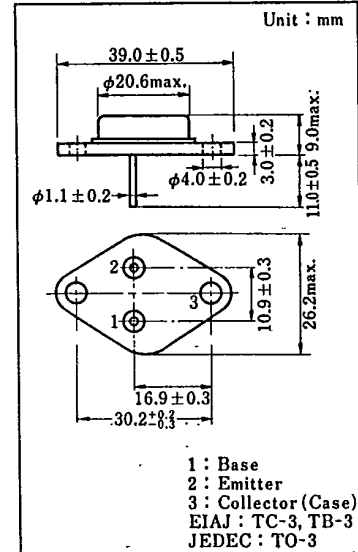
電源直結式水平偏向出力用/Line-Operated Horizontal Deflection Output

■ 特徴/Features

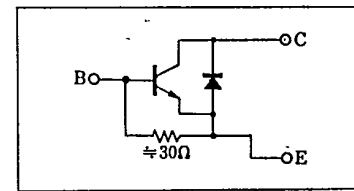
- ダンパダイオードを内蔵。/Built-in damper diode on chip
- 部品点数の削減, 回路の簡略化が可能。/Minimize component counts and simplifies circuitry.
- 高耐圧, 高出力, 高信頼性。/High voltage, high power, high reliability
- 安全動作領域 (ASO) が広い。/Wide area of safe operation (ASO)

■ 絶対最大定格/Absolute Maximum Ratings (Ta=25 °C)

Item	Symbol	Value	Unit
コレクタ・ベース電圧	V_{CBO}	1500	V
コレクタ・エミッタ電圧	V_{CES}	1500	V
エミッタ・ベース電圧	V_{EBO}	5	V
せん頭コレクタ電流	I_{CP}	5	A
コレクタ電流	I_C	3	A
コレクタ損失 (Tc=25 °C)	P_C	65	W
接合部温度	T_j	130	°C
保存温度	T_{stg}	-65 ~ +130	°C



内部接続図/Connection Diagram



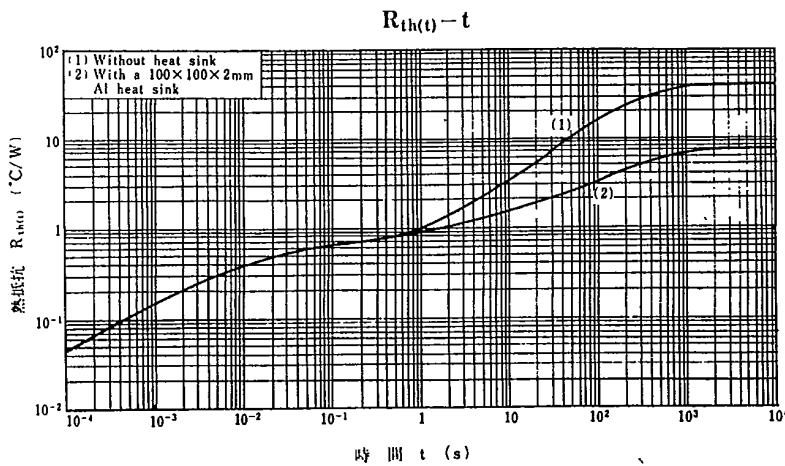
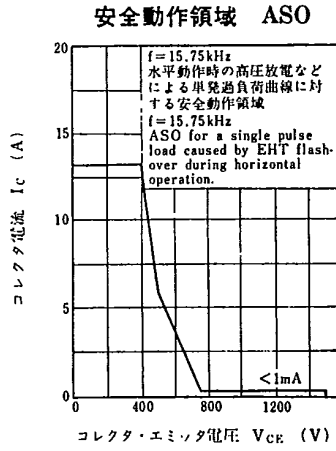
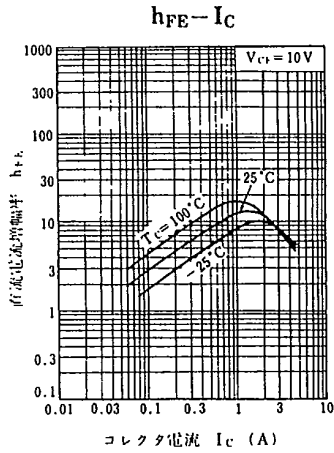
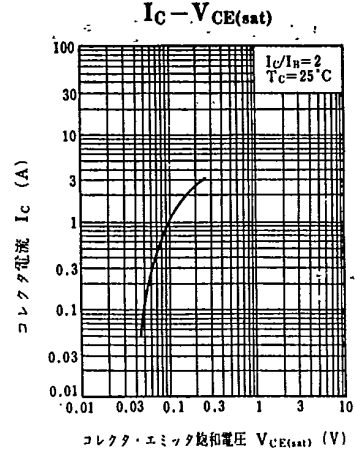
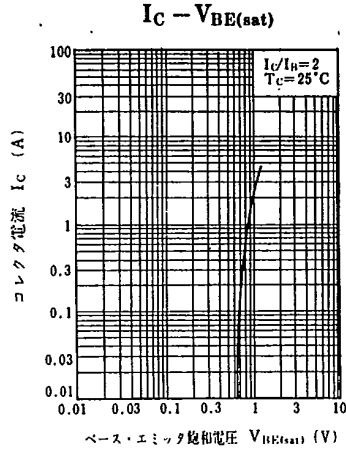
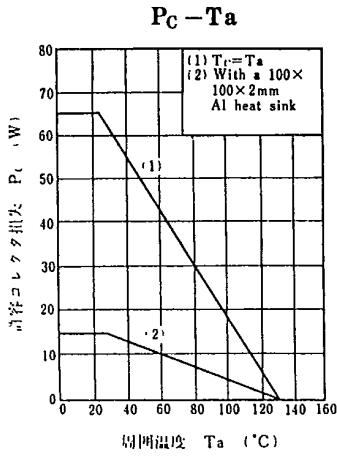
■ 電気的特性/Electrical Characteristics (Ta=25 °C)

Item	Symbol	Condition	min.	typ.	max.	Unit
コレクタしゃ断電流	I_{CBO}	$V_{CB} = 750 \text{ V}, I_E = 0$			50	μA
		$V_{CB} = 1500 \text{ V}, I_E = 0$			1	mA
エミッタ・ベース電圧	V_{EBO}	$I_E = 500 \text{ mA}, I_C = 0$	5			V
直流電流増幅率	h_{FE}	$V_{CE} = 10 \text{ V}, I_C = 2.5 \text{ A}$	5		18	
コレクタ・エミッタ飽和電圧	$V_{CE(sat)}$	$I_C = 2.5 \text{ A}, I_B = 0.8 \text{ A}$			4	V
ベース・エミッタ飽和電圧	$V_{BE(sat)}$	$I_C = 2.5 \text{ A}, I_B = 0.8 \text{ A}$			1.5	V
下降時間	t_f	$I_C = 2.5 \text{ A}, I_{Bend} = 0.8 \text{ A}, L_B = 5 \mu\text{H}$			0.8	μs
蓄積時間	t_{stg}		5		10	μs
ダイオード順電圧	V_F	$-I_C = 4 \text{ A}, I_B = 0$			2.5	V

トランジスタ

2SD1172

T-33-11



トランジスタ

2SD1173

2SD1173

シリコン NPN 三重拡散メサ形 / Si NPN Triple Diffused Junction Mesa

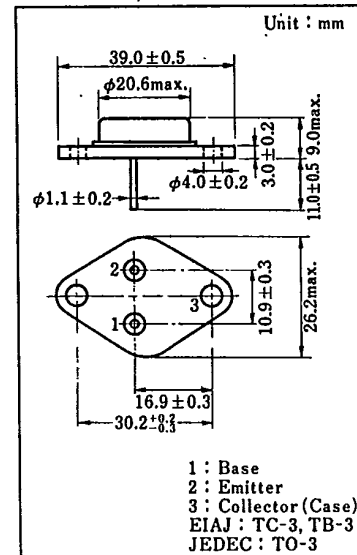
電源直結式水平偏向出力用 / Line-Operated Horizontal Deflection Output

■ 特徴 / Features

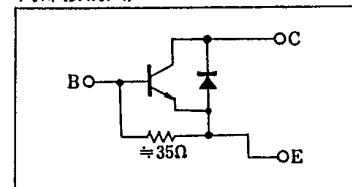
- ダンパダイオード内蔵。 / Built-in damper diode on chip.
- 部品点数の削減、回路の簡略化が可能。 / Minimize component counts and simplifies circuitry.
- 高耐圧、高出力、高信頼性。 / High voltage, high power, high reliability
- 安全動作領域 (ASO) が広い。 / Wide area of safe operation (ASO)

■ 絶対最大定格 / Absolute Maximum Ratings (Ta=25 °C)

Item	Symbol	Value	Unit
コレクタ・ベース電圧	V _{CBO}	1500	V
コレクタ・エミッタ電圧	V _{CES}	1500	V
エミッタ・ベース電圧	V _{EBO}	5	V
せん頭コレクタ電流	I _{CP}	6	A
コレクタ電流	I _C	4	A
コレクタ損失 (Tc=25 °C)	P _C	70	W
接合部温度	T _J	130	°C
保存温度	T _{stg}	-65 ~ +130	°C



内部接続図 / Connection Diagram



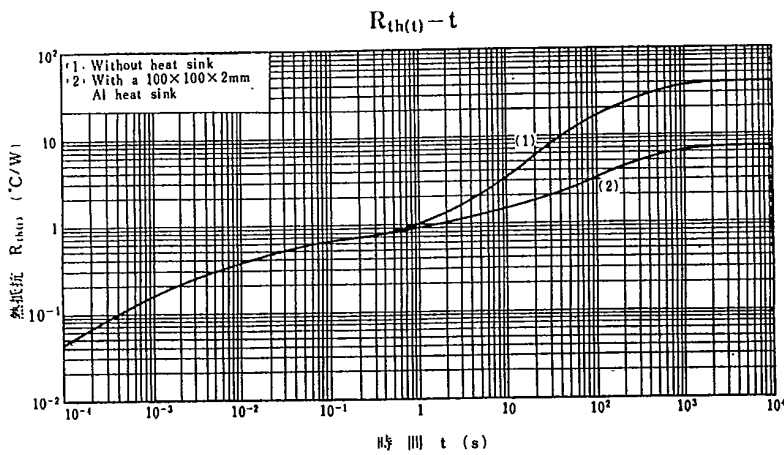
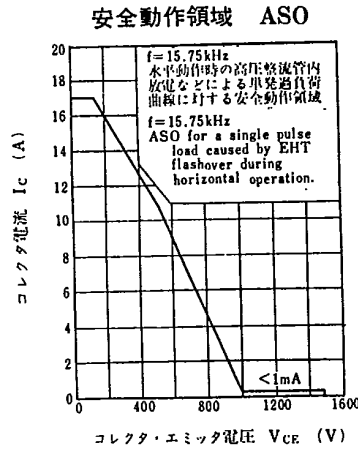
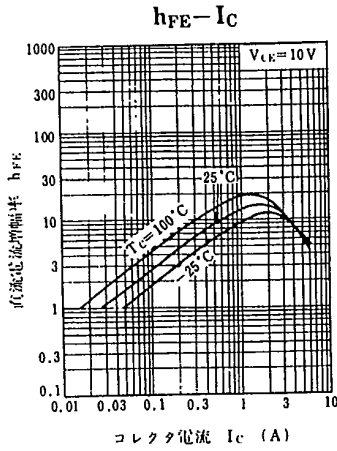
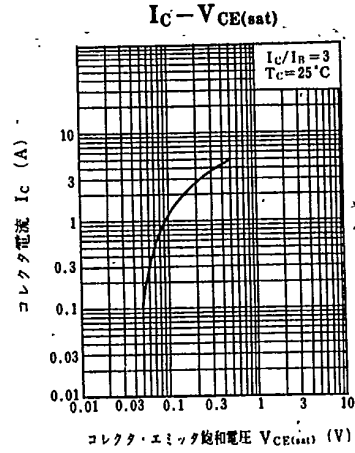
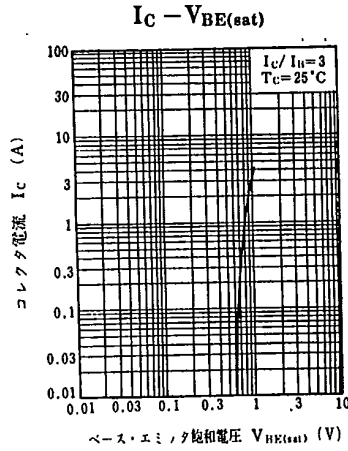
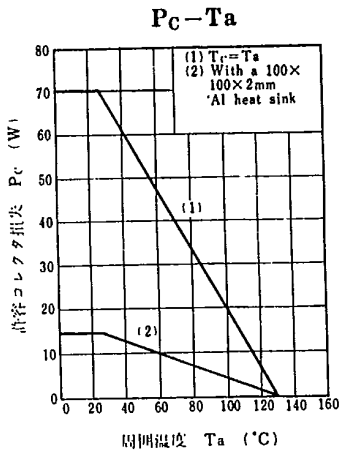
■ 電気的特性 / Electrical Characteristics (Ta=25 °C)

Item	Symbol	Condition	min.	typ.	max.	Unit
コレクタしゃ断電流	I _{CBO}	V _{CB} = 750 V, I _E = 0			50	μA
		V _{CB} = 1500 V, I _E = 0			1	mA
エミッタ・ベース電圧	V _{EBO}	I _E = 500 mA, I _C = 0	5			V
直流電流増幅率	h _{FE}	V _{CE} = 10 V, I _C = 3 A	6		20	
コレクタ・エミッタ飽和電圧	V _{CE(sat)}	I _C = 3 A, I _B = 1 A			4	V
ベース・エミッタ飽和電圧	V _{BE(sat)}	I _C = 3 A, I _B = 1 A			1.5	V
下降時間	t _f	I _C = 3 A, I _{Bend} = 1 A, L _B = 5 μH			0.8	μs
蓄積時間	t _{stg}		5		10	μs
ダイオード順電圧	V _F	-I _C = 4 A, I _B = 0			2.5	V

トランジスタ

2SD1173

T-33-13



トランジスタ

2SD1174

T-33-13

2SD1174

シリコン NPN 三重拡散メサ形 / Si NPN Triple Diffused Junction Mesa

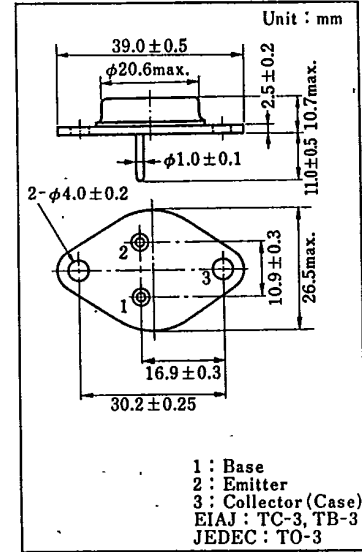
電源直結式水平偏向出力用 / Line-Operated Horizontal Deflection Output

■ 特徴 / Features

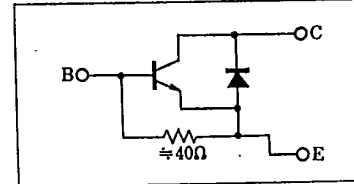
- ダンパダイオードを内蔵。 / Built-in damper diode on chip
- 部品点数の削減, 回路の簡略化が可能。 / Minimize component counts and simplifies circuitry
- 高耐圧, 高出力, 高信頼性。 / High voltage, high power, high reliability
- 安全動作領域 (ASO) が広い。 / Wide area of safe operation (ASO)

■ 絶対最大定格 / Absolute Maximum Ratings (Ta=25 °C)

Item	Symbol	Value	Unit
コレクタ・ベース電圧	V_{CBO}	1500	V
コレクタ・エミッタ電圧	V_{CES}	1500	V
エミッタ・ベース電圧	V_{EBO}	5	V
せん頭コレクタ電流	I_{CP}	7	A
コレクタ電流	I_C	5	A
コレクタ損失 (Tc=25 °C)	P_C	95	W
接合部温度	T_J	130	°C
保存温度	T_{stg}	-65 ~ +130	°C



内部接続図 / Connection Diagram



■ 電気的特性 / Electrical Characteristics (Ta=25 °C)

Item	Symbol	Condition	min.	typ.	max.	Unit
コレクタシャ断電流	I_{CBO}	$V_{CB} = 750 \text{ V}, I_E = 0$			100	μA
		$V_{CB} = 1500 \text{ V}, I_E = 0$			1	mA
エミッタ・ベース電圧	V_{EBO}	$I_E = 500 \text{ mA}, I_C = 0$	5			V
直流電流増幅率	h_{FE}	$V_{CE} = 10 \text{ V}, I_C = 4 \text{ A}$	6		20	
コレクタ・エミッタ飽和電圧	$V_{CE(sat)}$	$I_C = 4 \text{ A}, I_B = 1 \text{ A}$			5	V
ベース・エミッタ飽和電圧	$V_{BE(sat)}$	$I_C = 4 \text{ A}, I_B = 1 \text{ A}$			1.5	V
下降時間	t_f	$I_C = 4 \text{ A}, I_{Bend} = 1 \text{ A}, L_B = 5 \mu\text{H}$			0.8	μs
蓄積時間	t_{stg}		5		10	μs
ダイオード順電圧	V_F	$-I_C = 4 \text{ A}, I_B = 0$			2.5	V

トランジスタ

2SD1174

T-33-13

