

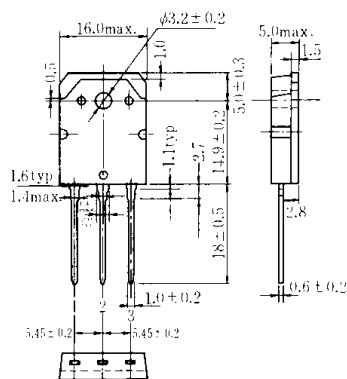
2SD1497

シリコン NPN 三重拡散形

TV水平偏向出力用

SILICON NPN TRIPLE DIFFUSED

TV HORIZONTAL DEFLECTION OUTPUT



1. ベース:Base
 2. コレクタ:Collector
 3. エミッタ:Emitter
- (Dimensions in mm)

(TO-3P)

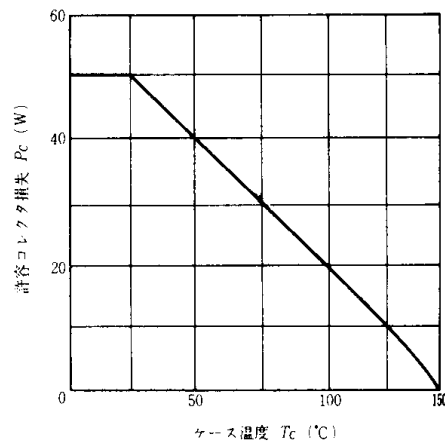
■ 絶対最大定格 ABSOLUTE MAXIMUM RATINGS ($T_a=25^\circ\text{C}$)

項 目	Symbol	2SD1497	Unit
コレクタ・ベース電圧	V_{CBO}	1500	V
コレクタ・エミッタ電圧	V_{CEO}	600	V
エミッタ・ベース電圧	V_{EBO}	7	V
コレクタ電流	I_C	6	A
せん頭コレクタ電流	$i_{C(peak)}$	7	A
サージコレクタ電流	$i_{C(surge)}$	16	A
許容コレクタ損失	P_C^*	50	W
接合部温度	T_j	150	$^\circ\text{C}$
保存温度	T_{stg}	-45 ~ +150	$^\circ\text{C}$

* $T_c=25^\circ\text{C}$ における許容値。

* Value at $T_c=25^\circ\text{C}$

許容コレクタ損失のケース温度による変化 MAXIMUM COLLECTOR DISSIPATION CURVE



■ 電気的特性 ELECTRICAL CHARACTERISTICS ($T_a=25^\circ\text{C}$)

項 目	Symbol	Test Condition	min	typ	max	Unit
コレクタ・エミッタ破壊電圧	$V_{(BR)CEO}$	$I_C=10\text{mA}, R_{BE}=\infty$	600	—	—	V
エミッタ・ベース破壊電圧	$V_{(BR)EBO}$	$I_E=10\text{mA}, I_C=0$	7	—	—	V
コレクタ遮断電流	I_{CBX}	$V_{CE}=5\text{V}, V_{EB}=2\text{V}$	—	—	1.0	mA
直流電流増幅率	h_{FE}	$V_{CE}=5\text{V}, I_C=5\text{A}$	5	—	—	
コレクタ・エミッタ飽和電圧	$V_{CE(sat)}$	$I_C=5\text{A}, I_B=1\text{A}$	—	—	5	V
ベース・エミッタ飽和電圧	$V_{BE(sat)}$	$I_C=5\text{A}, I_B=1\text{A}$	—	—	1.5	V
下降時間	t_f	$I_{CP}=4\text{A}, I_{B1}=1.3\text{A}, L_B=0$	—	—	2.0	μs