

2SD1592

NPN 三重拡散形シリコントランジスタ

(ダーリントン接続)

高耐圧低速度スイッチング用

工業用 NPN Silicon Triple Diffused Darlington Transistor
High Voltage, Low Speed Switching
Industrial Use

特 徴

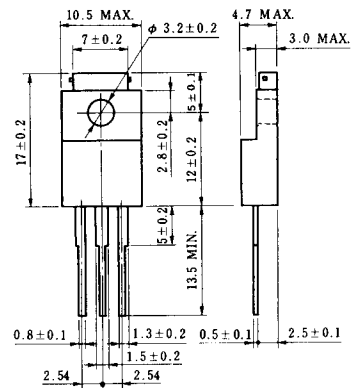
- ダーリントン接続であるため直流電流増幅率が高い。
- コレクタ飽和電圧が低い。
- 逆阻止型である。
- コンピュータ端末機器のパルスモードドライバ、リレードライバ、汎用小形エンジンのイグナイタ等の用途に最適です。
- 絶縁板および絶縁ブッシングが不要なモールドパッケージです。

絶対最大定格 (T_a = 25 °C)

項 目	略 号	定 格	単 位
コレクタ・ベース間電圧	V _{CB0}	500	V
コレクタ・エミッタ間電圧	V _{CE0}	+300, -10	V
エミッタ・ベース間電圧	V _{EB0}	10	V
コレクタ電流	I _{C(DC)}	5.0	A
コレクタ電流	I _{C(pulse)} *	10	A
ベース電流	I _{B(DC)}	0.5	A
全 損 失	P _{T(T_a=25 °C)}	30	W
全 損 失	P _{T(T_a=25 °C)}	1.5	W
ジャンクション温度	T _j	150	°C
保 存 温 度	T _{stg}	-55 ~ +150	°C

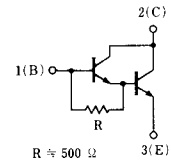
*PW ≦ 300 μs, Duty Cycle ≦ 10 %

外形図 (単位: mm)



電極接続

- ① Base
- ② Collector
- ③ Emitter



2SD1592

電気的特性 (T_a = 25 °C)

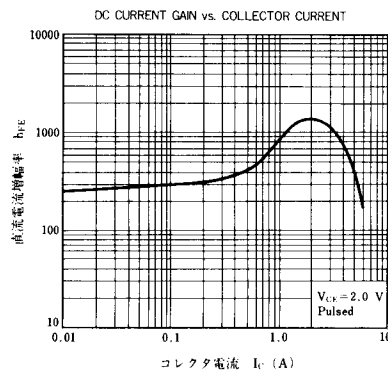
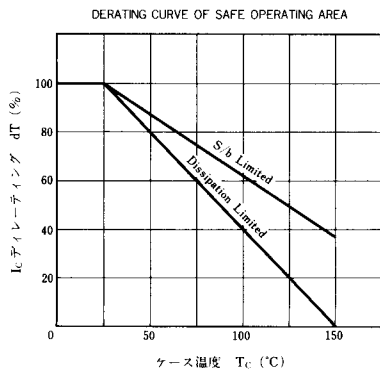
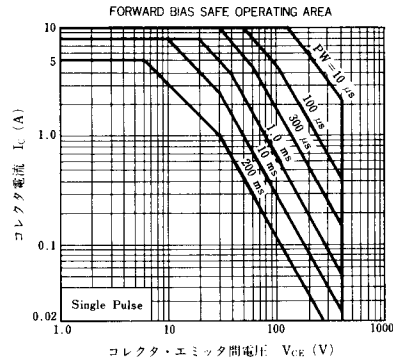
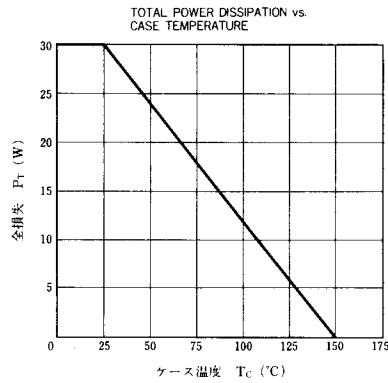
項目	略号	条件	MIN.	TYP.	MAX.	単位
コレクタしや断電流	I _{CBO}	V _{CB} = 400 V, I _E = 0			10	μA
直流電流増幅率	h _{FE1} *	V _{CE} = 2.0 V, I _C = 2.0 A	400		3000	
直流電流増幅率	h _{FE2} *	V _{CE} = 2.0 V, I _C = 3.0 A	100			
コレクタ飽和電圧	V _{CE(sat)} *	I _C = 2 A, I _B = 5 mA		1.0	1.5	V
ベース飽和電圧	V _{BE(sat)} *	I _C = 2 A, I _B = 5 mA		1.6	2.0	V
ターンオン時間	t _{on}	I _C = 3.0 A, I _{B1} = -I _{B2} = 30 mA R _L = 50 Ω, V _{CC} = 150 V		1.0		μs
蓄積時間	t _{stg}			12		μs
下降時間	t _f			6		μs

*パルス測定 PW ≤ 350 μs, Duty Cycle ≤ 2 %

h_{FE}規格区分

捺印	M	L	K
h _{FE}	400-800	600-1200	1000-3000

特性曲線 (T_a = 25 °C)



6