

2SD1536M 2SD1861

エピタキシャルプレーナ形 NPN シリコンダーリントントランジスタ
中電力増幅用 / Medium Power Amp.
Epitaxial Planar NPN Silicon Darlington Transistors

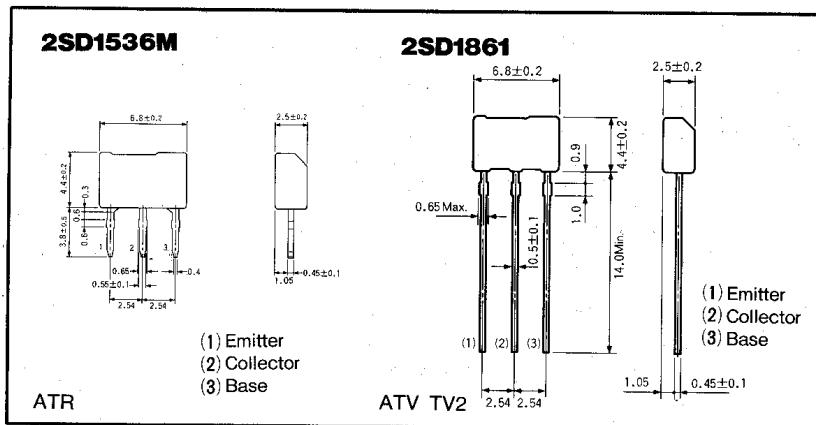
特長

- ダーリントン接続で高 h_{FE} である。
- BE間に約 $4k\Omega$ の抵抗を内蔵し、温度安定性が良い。

Features

- Darlington connection provides high DC current gain (h_{FE}).
- Built-in resistance of approx. $4k\Omega$ between its base and emitter. Excellent temperature stability.

外形寸法図 / Dimensions (Unit : mm)



注 : ATVの外形仕様については、TV3/4/6タイプも用意しています (p.38参照)。

絶対最大定格 / Absolute Maximum Ratings (Ta=25°C)

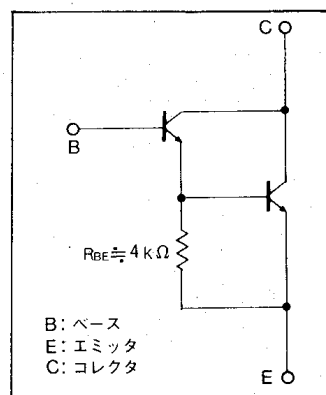
Parameter	Symbol	Limits	Unit
コレクタ・ベース間電圧	V_{CB0}	40	V
コレクタ・エミッタ間電圧	V_{CER}	40	V ($R_{BE}=10k\Omega$)
エミッタ・ベース間電圧	V_{EBO}	5	V
コレクタ電流	I_C	2	A
コレクタ損失	P_C	1	W*
接合部温度	T_j	150	°C
保存温度範囲	T_{stg}	-55~150	°C

プリント基板 : コレクタ部分の銅箔面積 $1cm^2$ 以上、厚み $1.7mm$

電気的特性 / Electrical Characteristics (Ta=25°C)

Parameter	Symbol	Min.	Typ.	Max.	Unit	Conditions
コレクタ・エミッタ降伏電圧	BV_{CER}	40	—	—	V	$I_C=1mA, R_{BE}=10k\Omega$
コレクタ・ベース降伏電圧	BV_{CB0}	40	—	—	V	$I_C=50\mu A$
エミッタ・ベース降伏電圧	BV_{EBO}	5	—	—	V	$I_E=50\mu A$
コレクタシャ断電流	I_{CB0}	—	—	1.0	μA	$V_{CB}=24V$
エミッタシャ断電流	I_{EBO}	—	—	1.0	μA	$V_{EB}=4V$
直流電流増幅率	h_{FE}	1000	—	—	—	$V_{CE}/I_C=3V/500mA$
コレクタ・エミッタ飽和電圧	$V_{CE(sat)}$	—	0.80	1.5	V	$I_C/I_B=600mA/1.2mA$
利得帯域幅積	f_T	—	150	—	MHz	$V_{CE}=6V, I_C=100mA$
コレクタ出力容量	C_{ob}	—	11	—	pF	$V_{CB}=10V, I_E=0A, f=1MHz$

内部等価回路図



B : ベース
E : エミッタ
C : コレクタ

標準品・準標準品一覧表 (◎ : 標準品 ○ : 準標準品)

Type	h_{FE}	包装名	バルク	コンテナ	テーピング	
		記号		C2	TV2	TV3
		基本発注単位(個)	1 000	4 000	2 500	2 500
SD1536M	A (1 000以上)		○	○	—	—
SD1861	A (1 000以上)		—	—	◎	○

トランジスタ

2SDタイプ