

From: *Shu*

*Shu*

Power MOS FET 仕様書(暫定)

(シリコンNチャネルエンハンスメントMOS型)

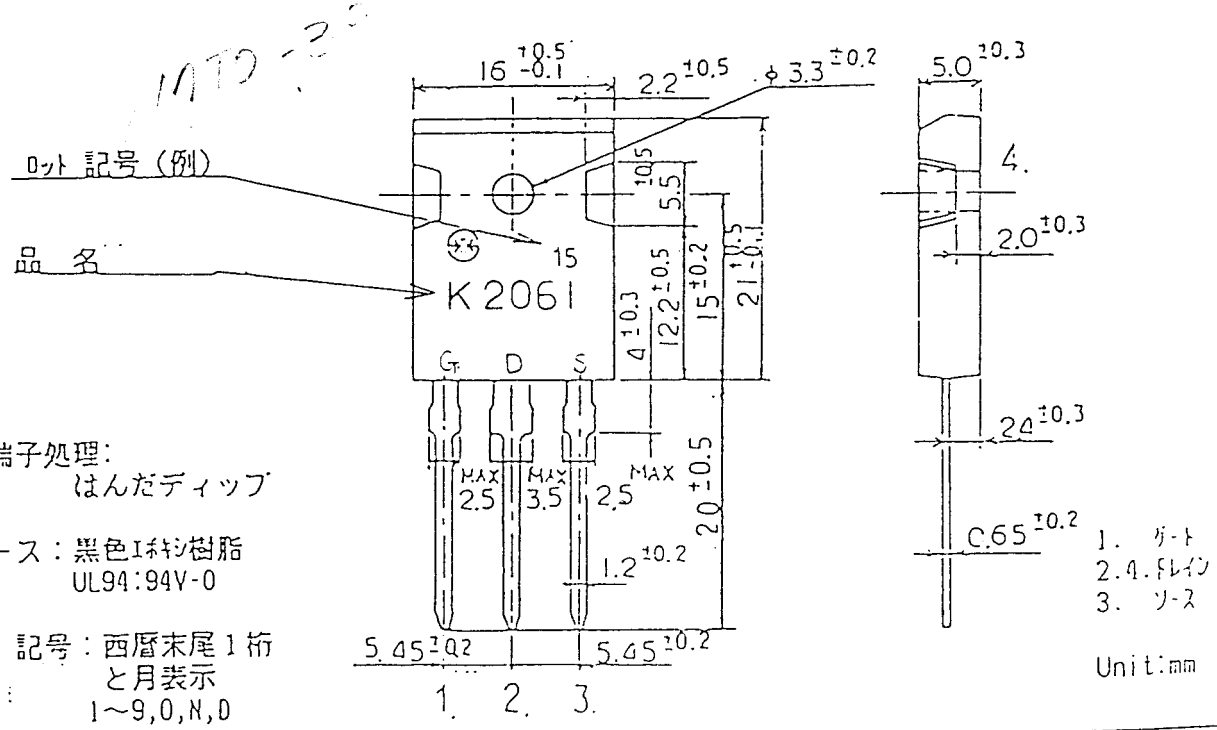
1. 絶対最大定格

項目	記号	条件	規格値	単位
保存温度	$T_{stg}$		-55~150	°C
チャネル温度	$T_{ch}$		150	°C
ドレイン・ソース電圧	$V_{DSS}$		600	V
ゲート・ソース電圧	$V_{GS}$		±30	V
ドレイン電流(直流)	$I_D$		1.6	A
(ピーク)	$I_{DP}$		4.8	A
ソース電流(直流)	$I_S$		1.6	A
全損失	$P_T$	$T_c = 25^\circ C$	1.50	W
締め付けトルク	TOR	( )内は、推奨値	8 (5)	kg·cm

2. 電氣的・熱的特性  $T_c = 25^\circ C$

項目	記号	条件	規格値			単位
			MIN	TYP	MAX	
ドレイン・ソース降伏電圧	$V_{(BR)DSS}$	$I_D = 1 \text{ mA}, V_{GS} = 0 \text{ V}$	600			V
ドレイン遮断電流	$I_{DSS}$	$V_{DS} = 600 \text{ V}, V_{GS} = 0 \text{ V}$			250	$\mu A$
ゲート漏れ電流	$I_{GSS}$	$V_{GS} = \pm 30 \text{ V}, V_{DS} = 0 \text{ V}$			±100	nA
順伝達コンダクタンス	$g_{fs}$	$I_D = 8 \text{ A}, V_{DS} = 10 \text{ V}$	6	10		S
ドレイン・ソース間抵抗	$R_{DS(ON)}$	$I_D = 8 \text{ A}, V_{GS} = 10 \text{ V}$		0.45	0.6	$\Omega$
ゲートしきい値電圧	$V_{TH}$	$I_D = 1 \text{ mA}, V_{DS} = 10 \text{ V}$	2	3	4	V
ソース・ドレインダイオード順電圧	$V_{SD}$	$I_S = 8 \text{ A}, V_{GS} = 0 \text{ V}$			1.5	V
熱抵抗	$\theta_{JC}$	接合部・ケース間			0.83	°C/W
入力容量	$C_{iss}$	$V_{DS} = 10 \text{ V}, V_{GS} = 0 \text{ V}$		2500		pF
帰還容量	$C_{rss}$	$f = 1 \text{ MHz}$		150		
出力容量	$C_{oss}$			575		
ターンオン時間	$t_{on}$	$I_D = 8 \text{ A}, R_L = 19 \Omega$		130	280	ns
ターンオフ時間	$t_{off}$	$V_{GS} = 10 \text{ V}$		260	500	

3. 外形・寸法



各端子処理:  
はんだディップ

ケース: 黒色Eポキシ樹脂  
UL94:94V-0

01 記号: 西暦末尾1桁  
と月表示  
1~9,0,N,D

承認 待藤	客先名:
検図	品名: 2SK2061 (F16W60)
新元工業株式会社	図番:

1 H4.8.21 三沢  
版 年月日 設計 記事