

(2SK2320)

- 高速、高電圧スイッチング用
- DC-DCコンバータ用
- スwitchングレギュレータ

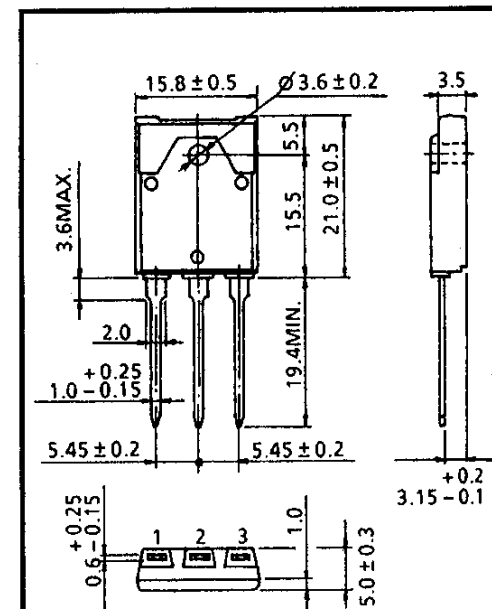
通信工業用

単位: mm

- オン抵抗が低い。 :  $R_{DS(ON)} = 1.0\Omega$  (標準)
- 順方向伝達アドミタンスが高い。 :  $|Y_{fs}| = 4.0S$  (標準)
- 漏れ電流が低い。 :  $I_{DSS} = 100\mu A$  (最大)  
( $V_{DS} = 640V$ )
- 取り扱いが簡単な、エンハンスメントタイプです。 :  $V_{th} = 1.5 \sim 3.5V$   
( $V_{DS} = 10V$ 、 $I_D = 1mA$ )

最大定格 ( $T_a = 25^\circ C$ )

項目	記号	定格	単位
ドレイン・ソース間電圧	$V_{DSS}$	800	V
ドレイン・ゲート間電圧 ( $R_{GS} = 20k\Omega$ )	$V_{DGR}$	800	V
ゲート・ソース間電圧	$V_{GSS}$	$\pm 30$	V
ドレイン電流	DC	$I_D$	8.5
	パルス	$I_{DP}$	25.5
許容損失 ( $T_c = 25^\circ C$ )	$P_D$	90	W
チャネル温度	$T_{ch}$	150	$^\circ C$
保存温度	$T_{stg}$	$-55 \sim 150$	$^\circ C$



1. ゲート
2. ドレイン
3. ソース

JEDEC

—

EIAJ

—

東芝

2-16F1B

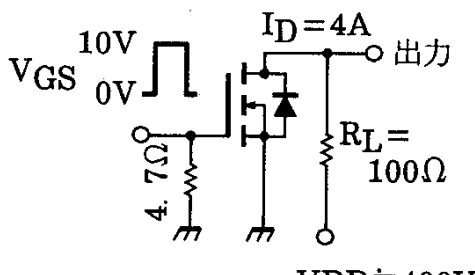
## 熱抵抗特性

項目	記号	最大	単位
チャネル・ケース間熱抵抗	$R_{th(ch-c)}$	1.39	$^\circ C/W$
チャネル・外気間熱抵抗	$R_{th(ch-a)}$	41.6	$^\circ C/W$

この製品はMOS構造ですので取り扱いの際には静電気にご注意ください。

(2SK2320)

最大定格 (Ta = 25°C)

項 目		記 号	測 定 条 件	最小	標準	最大	単位
ゲート漏れ電流		IGSS	VGS = ±30V, VDS = 0V	—	—	±100	nA
ドレインシャ断電流		IDSS	VDS = 640V, VGS = 0V	—	—	100	μA
ドレイン・ソース間降伏電圧		V(BR)DSS	ID = 10mA, VGS = 0V	800	—	—	V
ゲートしきい値電圧		Vth	VDS = 10V, ID = 1mA	1.5	—	3.5	V
ドレイン・ソース間オン抵抗		RDS(ON)	VGS = 10V, ID = 4A	—	1.0	1.2	Ω
順方向伝達アドミタンス		Yfs	VDS = 15V, ID = 4A	2.0	4.0	—	S
入 力 容 量		Ciss	VDS = 25V, VGS = 0V, f = 1MHz	—	1150	—	pF
帰 還 容 量		Crss		—	135	—	
出 力 容 量		Coss		—	210	—	
スイッチング 時 間	上 昇 時 間	tr	 <p>10V 0V 4.7Ω ID = 4A 出力 RL = 100Ω VDD ≒ 400V 入力: tr, tf &lt; 5ns, Duty ≤ 1%, tw = 10μs</p>	—	35	—	ns
	ターンオン時間	ton		—	55	—	
	下 降 時 間	tf		—	25	—	
	ターンオフ時間	t <sub>off</sub>		—	100	—	
ゲート入力電荷量		Qg	VDD ≒ 400V, VGS = 10V, ID = 8.5A	—	85	—	nC
ゲート・ソース間電荷量		Qgs		—	40	—	
ゲート・ドレイン間電荷量		Qgd		—	45	—	

ソース・ドレイン間ダイオードの定格と電気的特性 (Ta = 25°C)

項 目	記 号	測 定 条 件	最小	標準	最大	単位
ドレイン逆電流(連続)	IDR	—	—	—	8.5	A
ドレイン逆電流(パルス)	IDRP	—	—	—	25.5	A
順 方 向 電 圧	VDSF	IDR = 8.5A, VGS = 0V	—	—	-2.0	V
逆 回 復 時 間	t <sub>rr</sub>	IDR = 8.5A, VGS = 0V	—	300	—	ns
逆 回 復 電 荷 量	Q <sub>rr</sub>	dIDR/dt = 100A/μs	—	2.6	—	μC