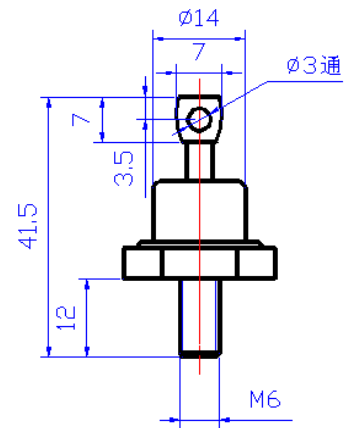


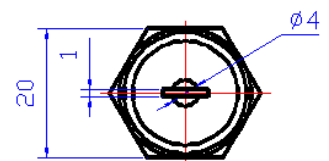
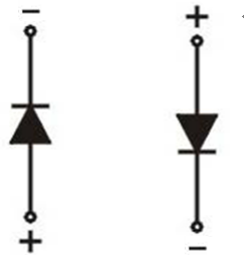
Features

- High surge current capability
- Designed for a wide range of applications
- Stud cathode and stud anode version
- Leaded version available



Typical Applications

- Battery charges
- Converters
- Power supplies
- Machine tool controls



■ 最大值

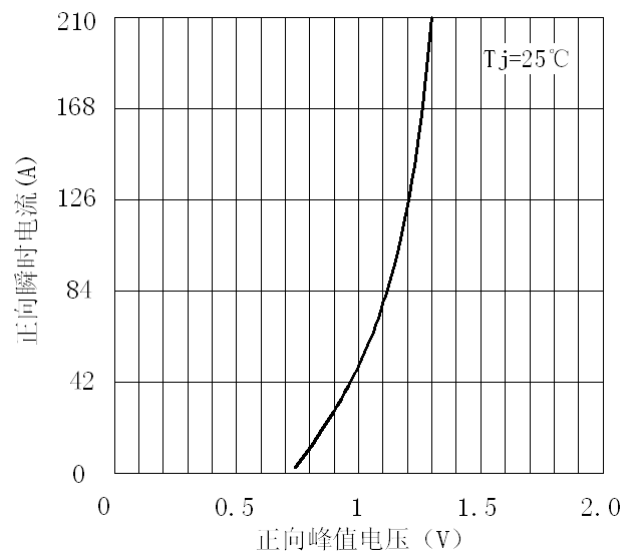
符号	参数名称	额定值	单位
		70HF	
V_{RRM}	反向重复峰值电压	1200	V
V_{RSM}	反向不重复峰值电压	1300	V

符号	参数名称	测试条件	额定值	单位
$I_{F(AV)}$	正向平均电流	$T_C=100^\circ\text{C}$	70	A
I_{FSM}	正向浪涌电流	正弦 50Hz, $t=10\text{ms}$, $T_j=25^\circ\text{C}$	600	A
I^2t	I^2t 值		1800	A^2S
T_j	工作结温		-40 to +150	$^\circ\text{C}$
T_{jm}	额定结温		150	$^\circ\text{C}$
T_{stg}	储存温度		-40 to +120	$^\circ\text{C}$
W_t	重量		22	g

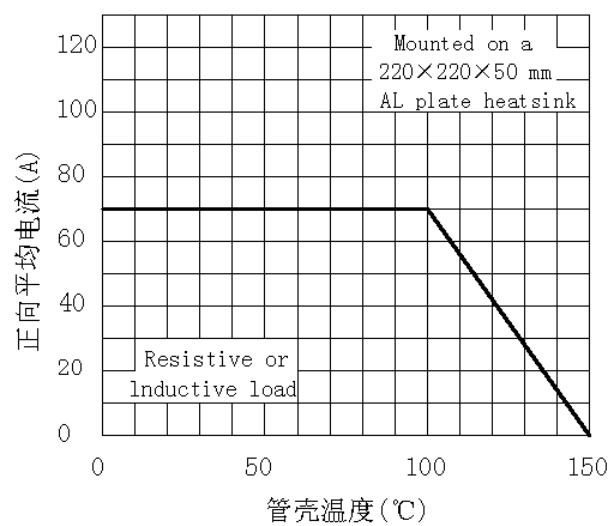
■ 电特性

符号	参数名称	测试条件	额定值	单位
I_{RRM}	反向重复峰值电流	$V_R=V_{RRM}$, $T_j=25^\circ\text{C}$	5	μA
		$V_R=V_{RRM}$, $T_j=150^\circ\text{C}$	3	mA
V_{FM}	正向峰值电压	$I_{FM}=210\text{A}$, $T_j=25^\circ\text{C}$	1.3	V
$R_{th(j-c)}$	热阻抗 (结-壳)	单面散热, 正弦半波	0.6	$^\circ\text{C/W}$

正向特性曲线



管壳温度与正向平均电流特性曲线



正向特性曲线

