

# AN5310, AN5311

## カラーテレビ映像, 色信号処理回路 / Color TV Video and Chrominance Signal Processing Circuits

### ■ 概要

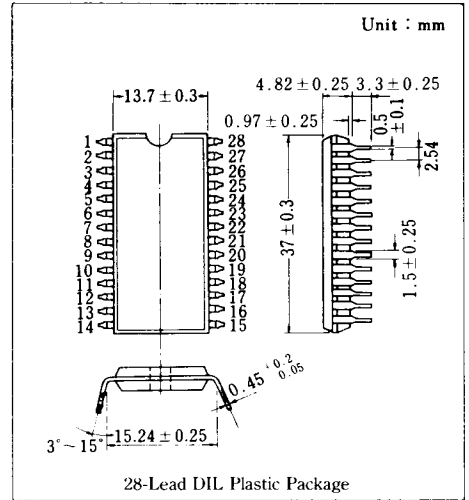
AN 5310, AN5311 は, カラーテレビの全映像, 色信号処理回路として設計された半導体集積回路です。

### ■ 特徴

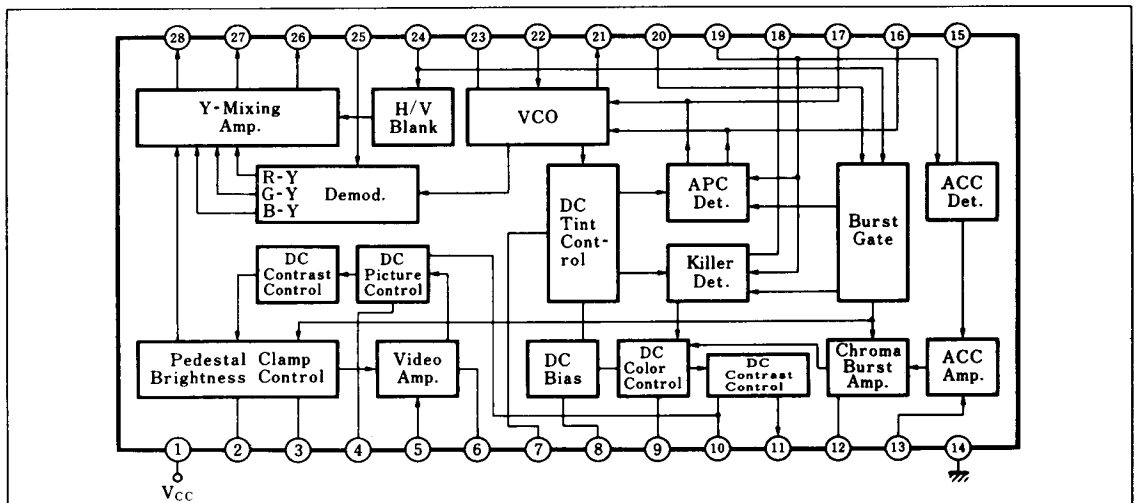
- 全映像, 色信号処理回路を 1 チップで構成しておりセットのコンパクト設計が可能
- 輝度信号ミキシング回路を内蔵, 出力は R, G, B 原色で取り出している
- 調整は全て DC 化しており配線が容易 (カラー, 色相, コントラスト, 画像, 輝度)
- AN 5311 は復調出力 (R, G, B) の出力インピーダンスを改良したのも

### ■ Features

- The AN5310 and AN5311 provide a total video and chrominance signal processing circuitry, allows compact set design
- Incorporating luminance signal mixing circuit and provides R.G.B. original color output
- All DC control system for simplicity of wiring (color, tint, contrast, picture, luminance)
- The AN5311 has improved demodulator output (R.G.B) impedance



### ■ ブロック図 / Block Diagram



■ 絶対最大定格/Absolute Maximum Ratings (Ta=25°C)

Item		Symbol	Rating		Unit
電圧	電源電圧	Vcc	14.4		V
	回路電圧	V1-14	0	14.4	V
		V3, 4, 7, 8, 9, 10-14	0	V1-14	V
		V20-14	-	V1-14	V
	V24-14	-6	V1-14	V	
電流	回路電流	I26, I27, I28	-40	-	mA
許容損失 (Ta=70°C)		PD	750		mW
温度	動作周囲温度	Topr	-20 ~ +70		°C
	保存温度	Tstg	-40 ~ +125		°C

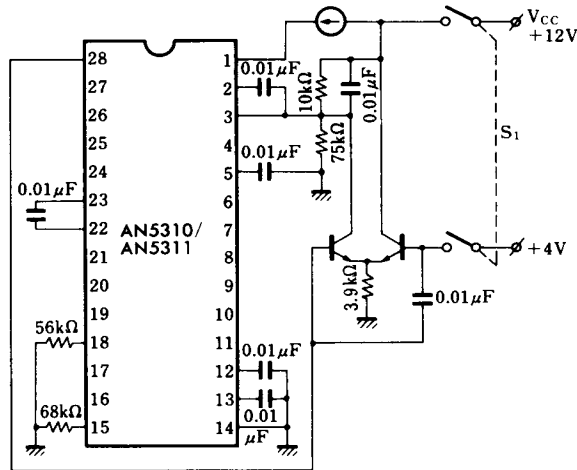
注) 回路電流では、⊕は回路へ流入する電流であり、⊖は流出する値である。

■ 電気的特性/Electrical Characteristics (Ta=25°C)

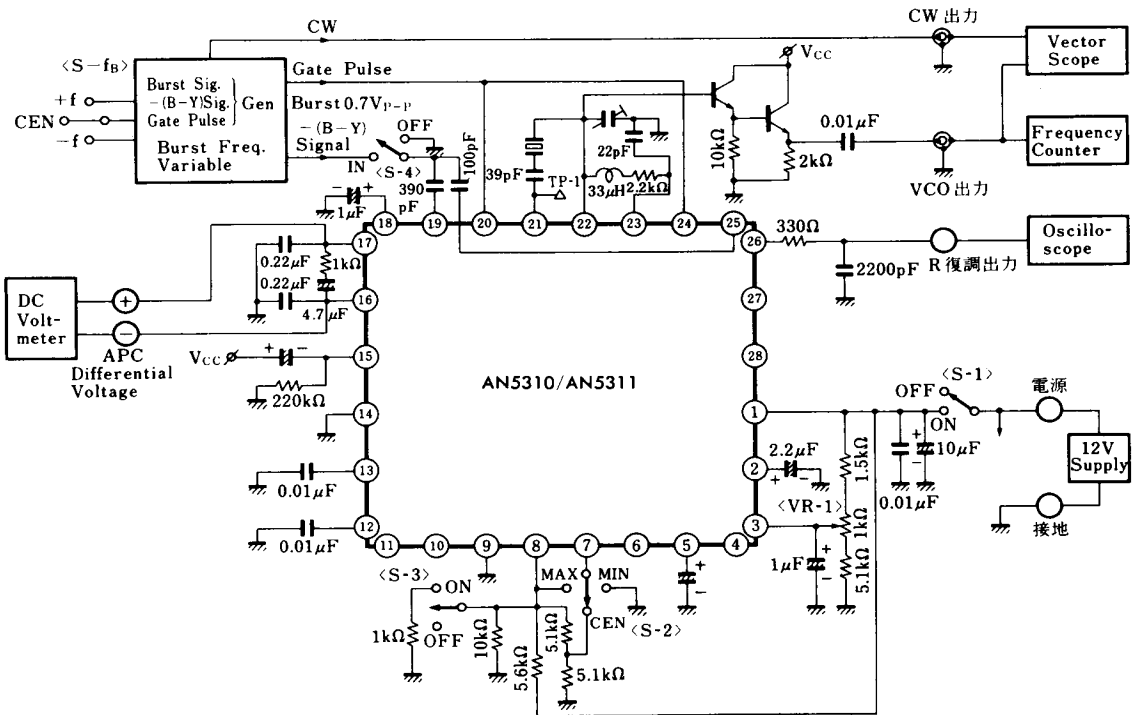
Item	Symbol	Test Circuit	Condition	min.	typ.	max.	Unit	
全回路電流	I <sub>tot</sub>	1	V <sub>CC</sub> = 12V	AN5310	32	43	54	
				AN5311	33	44	56	
回路電圧	V <sub>11-14</sub>	1	V <sub>CC</sub> = 12V	7.5	8.5	9.2	V	
	V <sub>26, 27, 28-14</sub>	1		3.5	4.0	4.5	V	
出力電圧 (Burst)	V <sub>O(1)</sub>	3	レインボ150mV <sub>p-p</sub> , カラー-AUTO中央, コントラストmax.	0.5	0.7	0.9	V <sub>P-P</sub>	
ACC特性	ACC	3	レインボ15mV <sub>p-p</sub> , バースト出力/V <sub>O(1)</sub>	0.6	0.8	1.0	times	
出力電圧 (Chroma) *1	V <sub>O(2)</sub>	3	レインボ150mV <sub>p-p</sub> , カラーmax, コントラストmax.	0.5	0.7	0.9	V <sub>P-P</sub>	
発振周波数 *1	f <sub>OSC</sub>	2	端子⑩, 入力無信号, 標準サンプルにてトリマ設定			±150	Hz	
f <sub>OSC</sub> 電源電圧依存度 *2	Δf <sub>OSC</sub> /V <sub>CC</sub>	2	V <sub>CC</sub> = 12V ± 20%, 端子⑩⑪短絡, V <sub>CC</sub> = 12Vに對し			±60	Hz	
f <sub>OSC</sub> 周囲温度依存度 *3	Δf <sub>OSC</sub> /Ta	2	Ta = -20 ~ +70°C, 端子⑩⑪短絡, IC単体	0	-1	-2	Hz/deg.	
制御感度 (VCO)	β	2	バースト入力0.7V <sub>p-p</sub> , 100Hz変動に對するV <sub>16-17</sub> で換算	1.2	1.5	2.0	Hz/mV	
弁別感度 (APC)	μ	2	バースト0.7V <sub>p-p</sub> , 100Hz変動に對する位相誤差とV <sub>16-17</sub> で換算	25	45	55	mV/deg.	
位相保持特性	Δφ	2	バースト入力0.7V <sub>p-p</sub> , 100Hz変動に對する位相誤差		1.5	2.5	deg/100Hz	
APC引込範囲	f <sub>APC</sub>	2	バースト入力0.7V <sub>p-p</sub> , バースト周波数を變化させ測定	±450	±600		Hz	
復調出力比 *4	R/B(1)	3	復調入力0.2V <sub>p-p</sub> f = 3.59MHz	R出力/e <sub>o</sub>	0.86	0.94	1.04	times
	G/B(2)	3		G出力/e <sub>o</sub>	0.25	0.30	0.35	times
復調角 *4	∠R	3	復調入力0.2V <sub>p-p</sub> ∠B = 0deg, f = 3.59MHz	R-B位相差	94	97.5	102	deg.
	∠G	3		G-B位相差	228	235	242	deg.
色差出力電圧 (max.) *4	e <sub>O(1)</sub>	3	復調入力1.2V <sub>p-p</sub> , f = 3.59MHz, B, R出力	4.8	5.7		V <sub>P-P</sub>	
総合色差出力電圧 *5	e <sub>O(2)</sub>	3	レインボ150mV <sub>p-p</sub> , AUTOカラー中央, コントラストmax, R出力	AN5310 1.275	1.70	2.125	V <sub>P-P</sub>	
				AN5311 1.28	1.70	2.13		
カラーキラーレベル *5	e <sub>K</sub>	3	Pin⑬入力バースト電圧, 150mV <sub>p-p</sub> = 0dBキラー動作時の減衰量	-27	-32	-40	dB	
電圧増幅度 (Video) *6	A <sub>v</sub>	3	スタジオカラーバー白レベル1V <sub>p-p</sub> , コントラストmax, 画質min.	4.5	5.0	5.5	times	
				*1 4.6	5.1	5.6		
周波数特性 (Video) *5	f <sub>C</sub>	3	正弦波0.1V <sub>rms</sub> 入力, Av1が-6dBとなる入力周波数, 画質min. 出力B	5	6		MHz	
DC伝送量	T <sub>DC</sub>	3	ビデオ入力1V <sub>p-p</sub> (ステアステップ) APL10 ~ 90% B出力	68	75	82	%	
原色出力電圧 (max.)	E <sub>O</sub>	1	V <sub>3</sub> = 12VでのR, G, B各出力電圧	7.0			V	
微分利得 *6	DG	3	ビデオ入力1V <sub>p-p</sub> (ステアステップ3.58MHz) APL50%, コントラストmax, 画質min			5.0	%	
復調出力直流電圧 *7	E <sub>O(DC)</sub>	3	ブライトV <sub>3</sub> = 9V, コントラストmax, 無信号時, VCO発振, RGB各出力	2.8	3.5	4.2	V	
復調出力各端子間直流差電圧	ΔE <sub>X-Y</sub>	3	V <sub>26</sub> = 3.5V, VCO発振, R, G, B各出力	0		300	mV	
ΔE <sub>X-Y</sub> 電源電圧依存度 *8	ΔE <sub>X-Y</sub> /V <sub>CC</sub>	3	V <sub>CC</sub> = 12V ± 20%, V <sub>26</sub> = 3.5V (V <sub>CC</sub> = 12V) V <sub>CC</sub> = 12Vに對して		0	±60	mV	
ΔE <sub>X-Y</sub> 周囲温度依存度 *8	ΔE <sub>X-Y</sub> /Ta	3	V <sub>26</sub> = 3.5V (Ta = 25°C) Ta = -20 ~ +70°C, Ta = 25°Cに對して		0	±60	mV	

\*1 f: 357945Hzからの偏差      \*2 変動の最大幅      \*3 変動の最大幅90°  
 \*4 V<sub>26</sub> = 3.5V, ブライトVR設定, ブランキングなし      \*5 V<sub>26</sub> = 3.5VブライトVR設定  
 \*6 R, G, B各出力, 端子⑫ベテスタル2V, ブライトVR設定      \*7 ブランキングあり      \*8 ブランキングなし

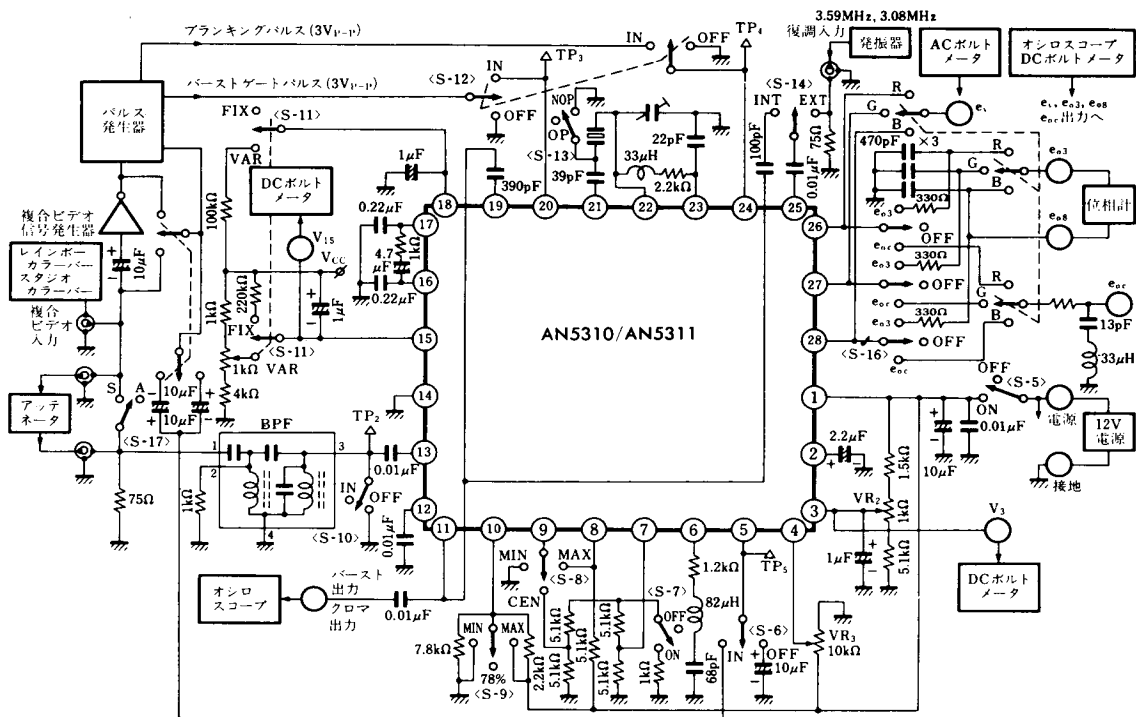
Test Circuit 1 ( $I_{tot}$ ,  $V_{11-14}$ ,  $V_{26,27,28-14}$ ,  $E_O$ )



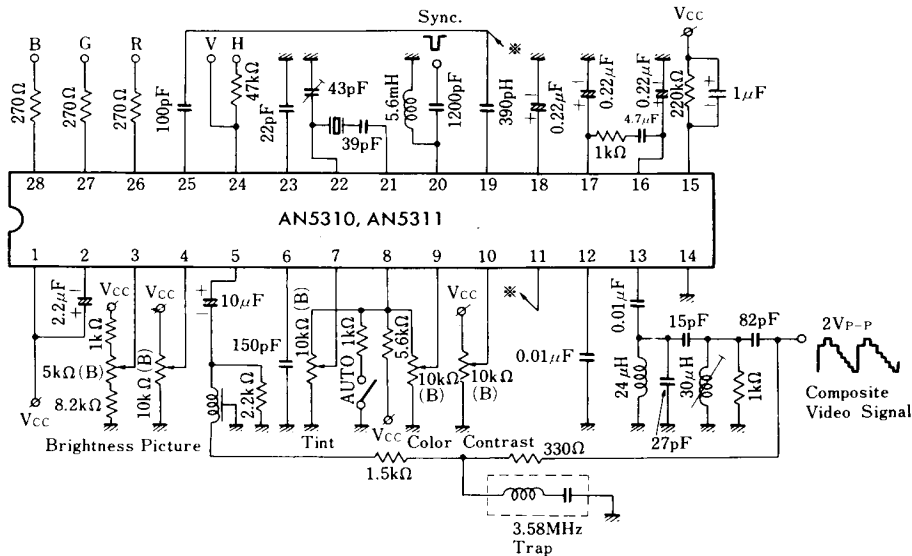
Test Circuit 2 ( $f_{OSC}$ ,  $\Delta f_{OSC}/V_{CC}$ ,  $\Delta f_{OSC}/T_a$ ,  $\beta$ ,  $\mu$ ,  $\Delta\phi$ ,  $f_{APC}$ )



Test Circuit 3 (R/B,  $\angle R$ ,  $\angle G$ ,  $e_o$ ,  $e_k$ ,  $A_v$ ,  $f_c$ ,  $T_{DC}$ ,  $DG$ ,  $E_{O(DC)}$ ,  $\Delta E_{X-Y}$ ,  $\Delta E_{X-Y}/V_{CC}$ ,  $\Delta E_{X-Y}/T_a$ )



■ 応用回路例 / Application Circuit



## ■ 端子名/Pin

Pin No.	端子名	Pin Name	Pin No.	端子名	Pin Name
1	電源電圧	V <sub>CC</sub>	15	ACC フィルタ	ACC Filter
2	ペDESTAL・クランプフィルタ	Pedestal Clamp Filter	16	APC フィルタ	APC Filter
3	ブライツネスコントロール	Brightness Control	17	APC フィルタ	APC Filter
4	画質コントロール	Picture Control	18	カラーキラーフィルタ	Color Killer Filter
5	映像入力	Video Input	19	APC キラー入力	APC Killer Input
6	画質ピーキング	Picture Peaking	20	バースト・ゲートパルス入力	Burst Gate Pulse Input
7	ティント・コントロール	Tint Control	21	3.58MHz 発振出力	3.58MHz Osc. Output
8	オート/マニュアル切換	Auto/Manual Switch	22	3.58MHz 発振入力	3.58MHz Osc. Input
9	カラー・コントロール	Color Control	23	3.58MHz 発振フィルタ	3.58MHz Osc. Filter
10	コントラスト・コントロール	Contrast Control	24	ブランキングパルス入力	Blanking Pulse Input
11	BPA 出力	BPA Output	25	復調入力	Demodulator Input
12	クロマ・バイパス	Chroma By-pass	26	R 出力	R Output
13	クロマ入力	Chroma Input	27	G 出力	G Output
14	アース	GND	28	B 出力	B Output