

AN6306, AN6306S

VTR 記録映像信号処理回路 / VTR Recording Video Signal Processing Circuits

■ 概要

AN6306, AN6306Sは、VTR の記録映像信号処理用半導体集積回路です。

■ 特徴

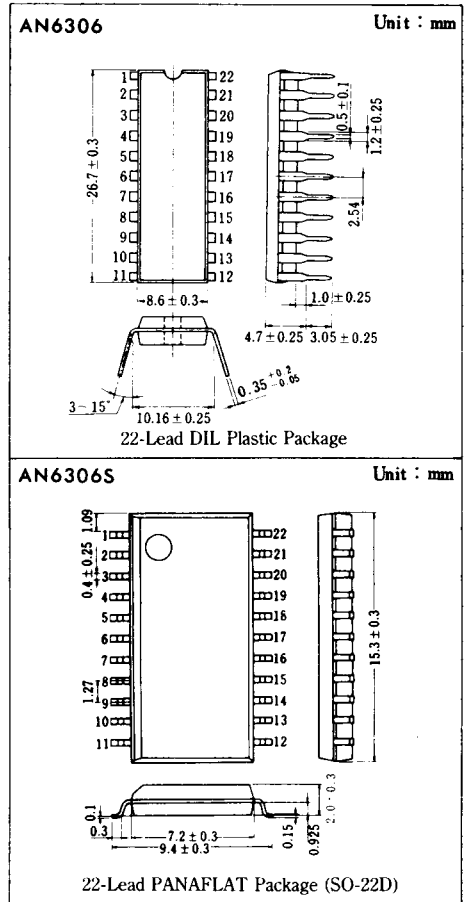
- AN6306, AN6306S は、次の機能を有している。

- 映像信号 AGC 回路
- プリエンファシス回路
- ダイナミックエンファシス回路
- ホワイト/ダーククリップ
- FM 変調器

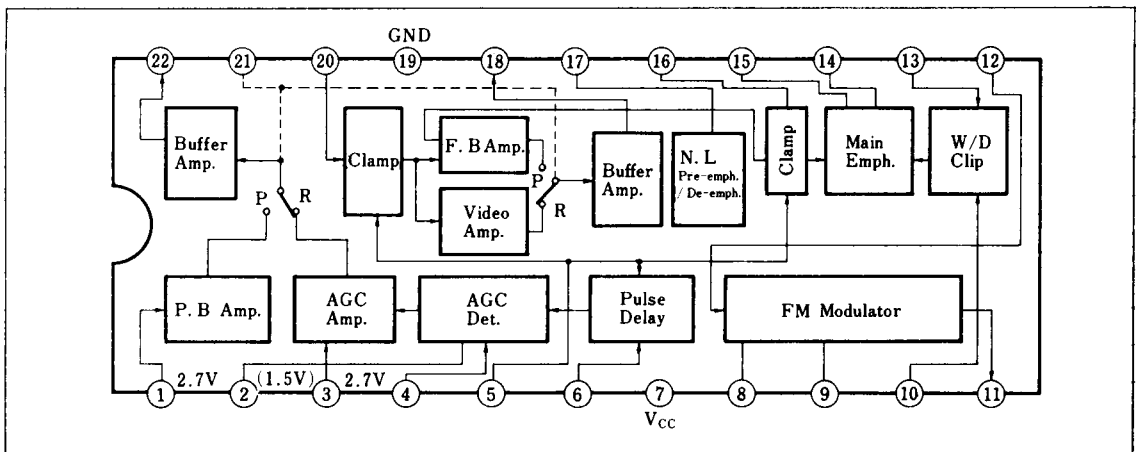
- 電源電圧 : 5 V

■ Features

- The functions consist of :
 - Video AGC circuit
 - Pre-emphasis circuit
 - Dynamic-emphasis circuit
 - White/Dark clip
 - FM modulator
- Supply voltage : 5 V



■ ブロック図 / Block Diagram



■ 端子名 / Pin

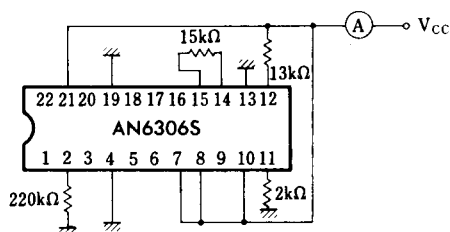
Pin No.	端子名	Pin Name	Pin No.	端子名	Pin Name
1	再生映像信号入力	P.B. Video Input	12	FM変調器入力	FM Mod. Input
2	AGC検波	AGC Det.	13	ダーククリップ調整	Dark Clip. Adj.
3	記録映像信号入力	Rec. Video Input	14	メインエンファシス出力	Main Emph. Output
4	E-E調整	E. E Adj.	15	メインエンファシス入力	Main Emph. NF Input
5	同期信号入力	H. Sync. Input	16	クランプ	Clamp Input (F. B.)
6	パルス遅延	Pulse Delay Timing	17	ノンリニアエンファシス	Non Linear Emph.
7	電源電圧	Vcc	18	ビデオ出力	Video Output
8	FM変調器	FM Modulator	19	アース	GND
9	FM変調器	FM Modulator	20	クランプ入力	Clamp Input
10	ホワイトクリップ調整	White Clip Adj.	21	Rec./P.B. 切換え	Rec./P.B. Select
11	FM変調器出力	FM Mod. Output	22	E-E出力	E. E Output

■ 絶対最大定格 / Absolute Maximum Ratings (Ta=25°C)

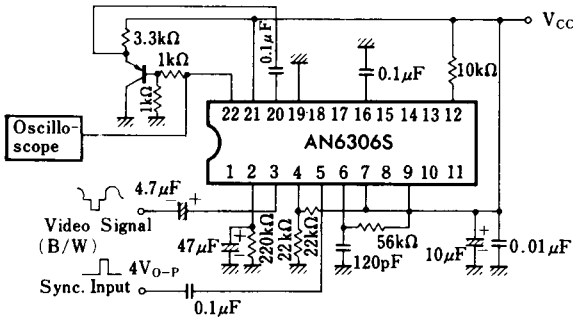
Item	Symbol	Rating	Unit
電源電圧	Vcc	6.0	V
許容損失 (Ta=70°C)	Pd	180	mW
動作周囲温度	T _{opr}	-20 ~ +70	°C
保存温度	T _{stg}	-40 ~ +125	°C

■ 電気的特性 / Electrical Characteristics (Ta=25°C±2°C)

Item	Symbol	Test Circuit	Condition	min.	typ.	max.	Unit
回路電流	I ₇	1	Vcc=5.0V, V ₂₁ =Vcc	7		22	mA
AGC出力振幅	v _{O22}	2	Vcc=5.0V, Video input 0.5V _{P-P}	0.5		0.95	V _{P-P}
AGC制御感度	Δv _{O22}	2	Vcc=5.0V Video input 0.25~1.0V _{P-P}			2	dB
ビデオアンプ利得	G _{V20-18}	3	Vcc=5.0V	9		14	dB
FBアンプ利得	G _{V'20-18}	3	Vcc=5.0V	16		24	dB
再生アンプ利得	G _{V1-22}	4	Vcc=5.0V	8		15	dB
EE/VV切換え感度	S ₂₁	4	Vcc=5.0V	2.5			V
FM変調器発振周波数	f ₀₁₁	5	Vcc=5.0V, C ₀ =39pF, R ₀ =13kΩ	2.9		3.9	MHz
FM変調器発振出力第二高調波歪	D ₂ f ₁₁	5	Vcc=5.0V, C ₀ =39pF, R ₀ =13kΩ			-35	dB
FM変調器発振出力振幅	v _{O11}	5	Vcc=5.0V, C ₀ =39pF, R ₀ =13kΩ	0.6		1.2	V _{P-P}
FM変調器周波数制御感度	β ₁₁	5	Vcc=5.0V, C ₀ =39pF, R ₀ =8.2~15kΩ	12		19	kHz/μA

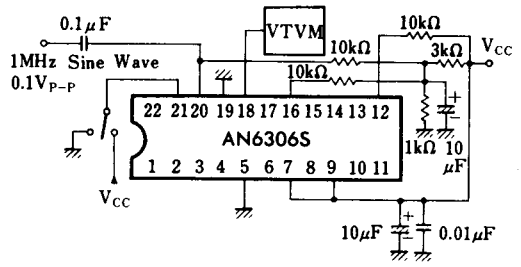
(注) 動作電源電圧範囲 V_{CC(OPR)}=4.5~5.5VTest Circuit 1 (I₇)

Test Circuit 2 (v_{O22} , Δv_{O22})



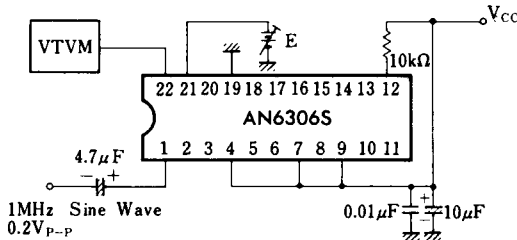
- v_{O22} : 入力信号0.5V_{P-P}
- Δv_{O22} : 入力信号0.25V_{P-P}と1V_{P-P}のときの出力振幅変化

Test Circuit 3 (G_{V20-18} , G'_{V20-18})



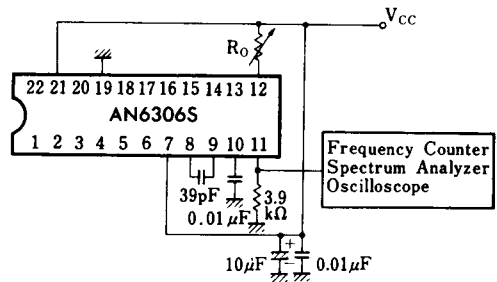
- G_{V20-18} : 入力1MHz0.1V_{P-P}, Pin②V_{CC}
- G'_{V20-18} : 入力1MHz0.1V_{P-P}, Pin②GND

Test Circuit 4 (G_{V1-22})



- G_{V1-22} : 入力1MHz 0.2V_{P-P}, Pin①GND

Test Circuit 5 (f_{O11} , D_{2f11} , v_{O11})



■ 応用回路例 / Application Circuit

