

AN7145L, AN7145M, AN7145H

3.1~15.5 W BTL / 1~7.5 W デュアル低周波電力増幅回路

3.1~15.5 W BTL / 1~7.5 W Dual Audio Power Amplifier Circuits

■ 概要 / Description

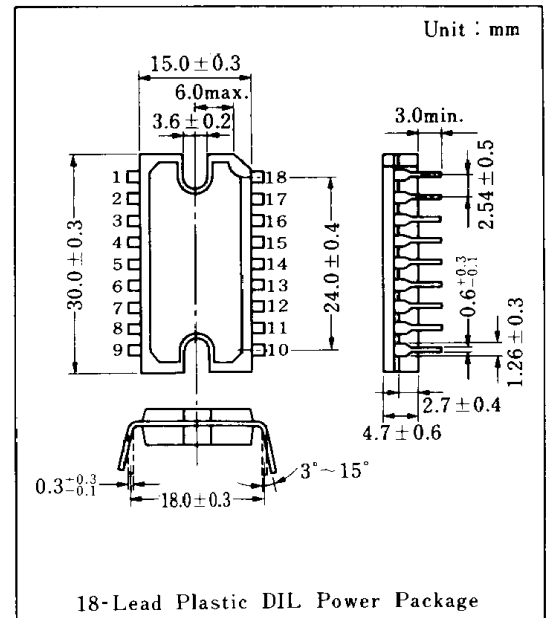
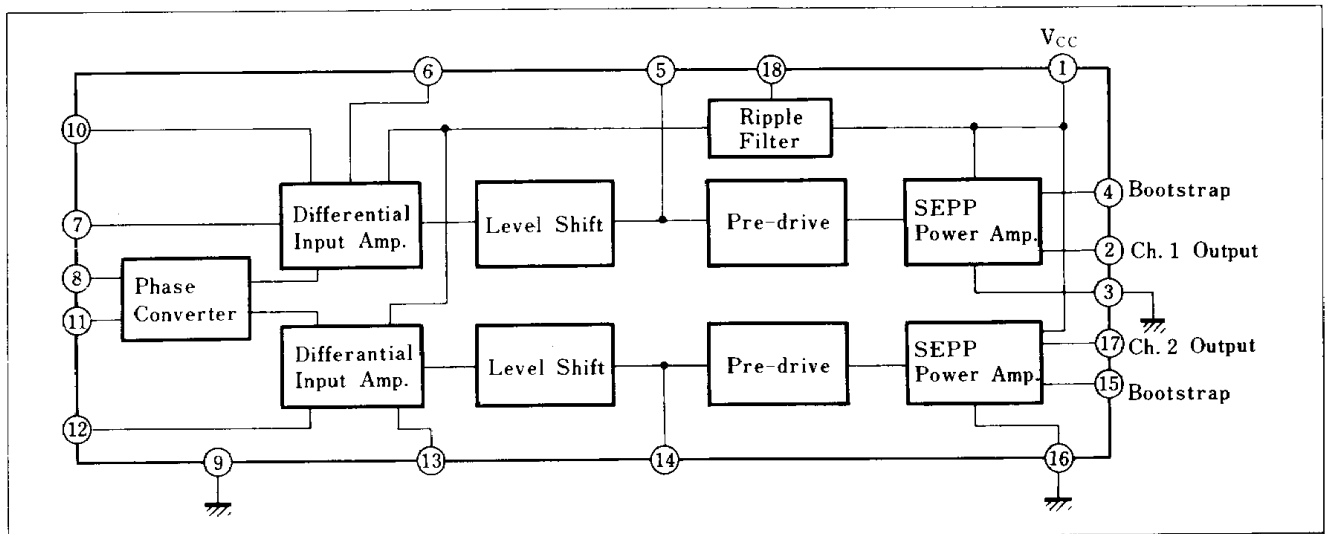
AN7145 L/M/Hは電源電圧および負荷抵抗の使用範囲の広い、低雑音、低歪率、高出力のオーディオ出力用半導体集積回路です。増幅器を2個内蔵し、デュアル動作のほか BTL 動作ができるよう設計されており、出力値の設定範囲も広く選ぶことができます。ラジオカセット、テープレコーダ、カーステレオ、ホームステレオなどの出力段への応用範囲の広いパワーアンプです。

■ 特徴 / Features

- 高出力でデュアルおよび BTL 動作が可能
- 出力値の設定範囲が広い
- 使用動作電圧範囲が広い
- 自動動作点安定回路内蔵
- 低歪率, 低 1/f ノイズ, 電源 ON, OFF 時の過渡音が小さい
- チャンネル分離度が良い
- 消費電力が小さい
- 位相反転回路内蔵

- High output power, dual or BTL circuit operation
- A wide output power setting range
- A wide supply voltage range
- Incorporating automatic operating point stabilizer circuit
- Low distortion, low 1/f noise and low shock noise
- High audio channel separation
- Low power consumption
- Incorporating phase converter

■ ブロック図 / Block Diagram



動作電源電圧による製品分類
/ V_{CC} Classifications

V _{CC} (V)	Type No.
6	AN 7145 L
9, 12, 13.2	AN 7145 M
16	AN 7145 H

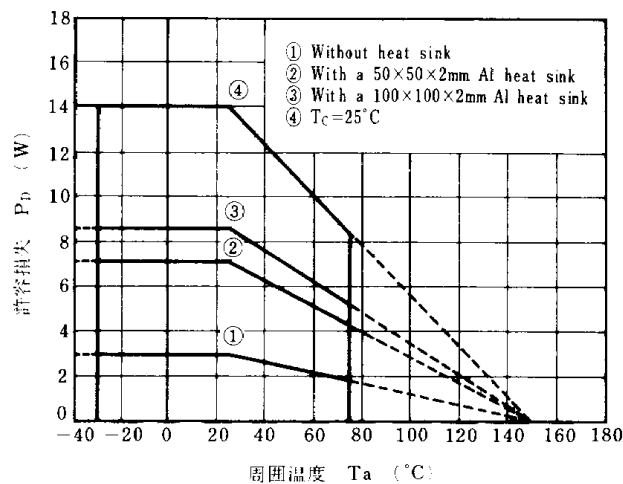
■ 絶対最大定格 / Absolute Maximum Ratings (Ta = 25°C)

Item	Symbol	Rating	Unit	
電源電圧 *1	AN7145H only	V _{CC}	24	V
電源電圧 *2		V _{CC}	20	V
電源電流	I _{CC (peak)}	4	A	
許容損失 (Ta = 25°C)	P _D	14	W	
動作周囲温度	T _{opr}	-30 ~ +75	°C	
保存温度	T _{stg}	-55 ~ +150	°C	

*1 無信号時 V_{CC} = 24 V (非安定化電源) / Without signal V_{CC} = 24 V (For non-stabilized supply)

*2 動作状態時 V_{CC} = 20 V (安定化電源) / Operation V_{CC} = 20 V (For stabilized supply)

P_D-T_a



■ 電気的特性 / Electrical Characteristics (Ta = 25°C)

AN7145L V_{CC} = 6 V

Item	Symbol	Test Circuit	Condition	min.	typ.	max.	Unit
静止回路電流	I _{CQ}	1 or 2	V _i = 0	10	25	45	mA
BTL 使用 (V _{CC} = 6 V, R _L = 8 Ω, f = 1 kHz)							
電圧利得	G _v	1	V _i = 4 mV	39	42	45	dB
全高調波歪率	THD	1					
出力電力	P _O	1	THD = 10 %	1.7	2.1 (3.1)*		W
出力雑音電圧	V _{no}	1	V _i = 0, R _g = 3.9 kΩ		0.25	1	mV
出力オフセット電圧	V _{offset}	1	V _i = 0	-10	0	+10	mV
Dual 使用 (V _{CC} = 6 V, R _L = 4 Ω, f = 1 kHz)							
電圧利得	G _v	2	V _i = 4 mV	40	43	46	dB
全高調波歪率	THD	2					
出力電力	P _O	2	THD = 10 %	0.7	1		W
出力雑音電圧	V _{no}	2	V _i = 0, R _g = 3.9 kΩ		0.15	1	mV
チャンネルバランス	CB	2	V _i = 4 mV		0	1	dB
全高調波歪率(低電圧)	THD	2	V _{CC} = 4 V, V _i = 4 mV		1.5	3.5	%

注) typ. の値は参考値です。

* R_L = 4 Ω

AN7145M $V_{CC}=9V$

Item	Symbol	Test Circuit	Condition	min.	typ.	max.	Unit
静止回路電流	I_{CQ}	1 or 2	$V_i=0$	20	35	55	mA
BTL 使用 ($V_{CC}=9V$, $R_L=8\Omega$, $f=1kHz$)							
閉回路電圧利得	G_{VC}	1	$V_i=4mV$	40	43	46	dB
全高調波歪率	THD	1			0.15	1	%
出力電力	P_O	1	THD=10%	4.5	5(7)*		W
出力雑音電圧	V_{no}	1	$V_i=0$, $R_g=3.9k\Omega$		0.3	1	mV
出力オフセット電圧	V_{offset}	1	$V_i=0$	-10	0	+10	mV
Dual 使用 ($V_{CC}=9V$, $R_L=4\Omega$, $f=1kHz$)							
閉回路電圧利得	G_{VC}	2	$V_i=4mV$	41	44	47	dB
全高調波歪率	THD	2			0.3	1	%
出力電力	P_O	2	THD=10%	2	2.4		W
出力雑音電圧	V_{no}	2	$V_i=0$, $R_g=3.9k\Omega$		0.2	1	mV
チャンネルバランス	CB	2	$V_i=4mV$		0	1	dB

注) typ. の値は参考値です。 * $R_L=4\Omega$ AN7145M $V_{CC}=12V$

Item	Symbol	Test Circuit	Condition	min.	typ.	max.	Unit
静止回路電流	I_{CQ}	1 or 2	$V_i=0$	21	40	65	mA
BTL 使用 ($V_{CC}=12V$, $R_L=8\Omega$, $f=1kHz$)							
電圧利得	G_V	1	$V_i=4mV$	40	43	46	dB
全高調波歪率	THD	1			0.15	1	%
出力電力	P_O	1	THD=10%	8	9(12.1)*		W
出力雑音電圧	V_{no}	1	$V_i=0$, $R_g=10k\Omega$		0.5	2	mV
出力オフセット電圧	V_{offset}	1	$V_i=0$	-12	0	+12	mV
Dual 使用 ($V_{CC}=12V$, $R_L=4\Omega$, $f=1kHz$)							
電圧利得	G_V	2	$V_i=4mV$	42	45	48	dB
全高調波歪率	THD	2			0.3	1	%
出力電力	P_O	2	THD=10%	3.6	4.2		W
出力雑音電圧	V_{no}	2	$V_i=0$, $R_g=10k\Omega$		0.3	1.5	mV
チャンネルバランス	CB	2	$V_i=4mV$		0	1	dB

注) typ. の値は参考値です。 * $R_L=4\Omega$ AN7145M $V_{CC}=13.2V$

Item	Symbol	Test Circuit	Condition	min.	typ.	max.	Unit
静止回路電流	I_{CQ}	1 or 2	$V_i=0$	22	40	66	mA
Dual 使用 ($V_{CC}=13.2V$, $R_L=4\Omega$, $f=1kHz$)							
閉回路電圧利得	G_{VC}	2	$V_i=4mV$	42	45	48	dB
全高調波歪率	THD	2			0.3	1	%
出力電力	P_O	2	THD=10%	4.5	5.1		W
出力雑音電圧	V_{no}	2	$V_i=0$, $R_g=10k\Omega$		0.3	1.5	mV
チャンネルバランス	CB	2	$V_i=4mV$		0	1	dB

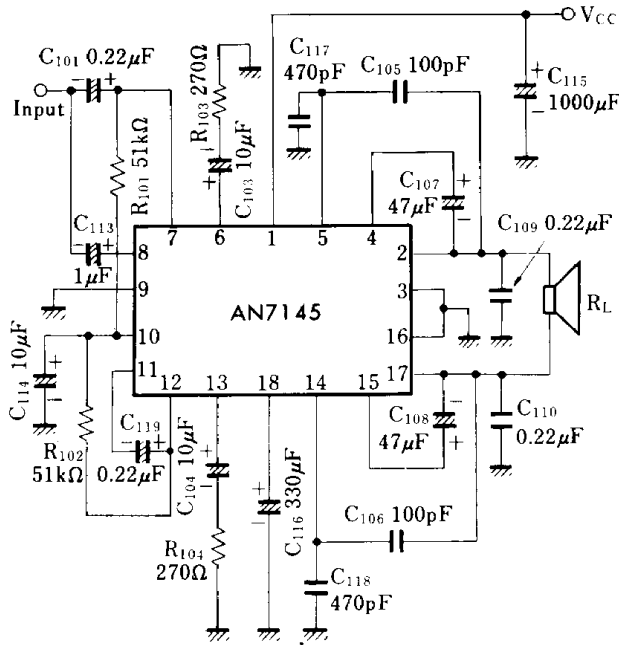
注) typ. の値は参考値です。

AN7145 H $V_{CC} = 16\text{ V}$

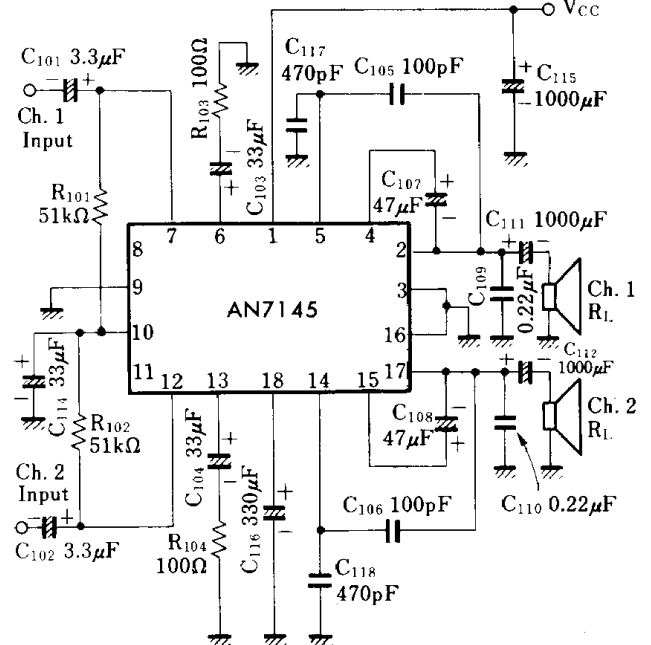
Item	Symbol	Test Circuit	Condition	min.	typ.	max.	Unit
静止回路電流	I_{CQ}	1 or 2	$V_i = 0$	25	40	75	mA
BTL 使用 ($V_{CC} = 16\text{ V}$, $R_L = 8\ \Omega$, $f = 1\text{ kHz}$)							
閉回路電圧利得	G_{VC}	1	$V_i = 4\text{ mV}$	40	43	46	dB
全高調波歪率	THD	1		0.1	1	%	
出力電力	P_O	1	THD = 10 %	12	15.5		W
出力雑音電圧	V_{no}	1	$V_i = 0$, $R_g = 10\text{ k}\Omega$		0.6	2	mV
出力オフセット電圧	V_{offset}	1	$V_i = 0$	-15	0	+15	mV
Dual 使用 ($V_{CC} = 16\text{ V}$, $R_L = 8\ \Omega$, $f = 1\text{ kHz}$)							
閉回路電圧利得	G_{VC}	2	$V_i = 4\text{ mV}$	42.5	45.5	48.5	dB
全高調波歪率	THD	2		0.2	1	%	
出力電力	P_O	2	THD = 10 %	4	4.5(7.5)*		W
出力雑音電圧	V_{no}	2	$V_i = 0$, $R_g = 10\text{ k}\Omega$		0.45	1.5	mV
チャンネルバランス	CB	2	$V_i = 4\text{ mV}$		0	1	dB

注) typ. の値は参考値です。 * $R_L = 4\ \Omega$

Test Circuit 1 (BTL Circuit)

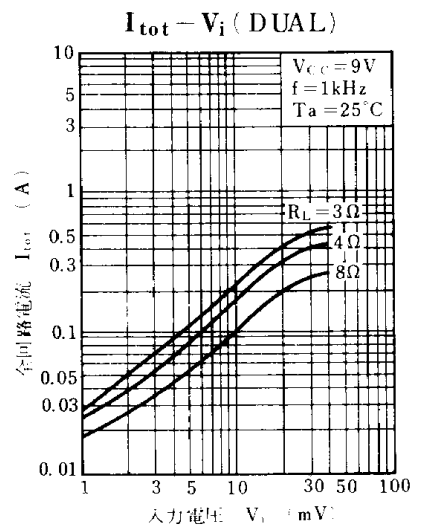
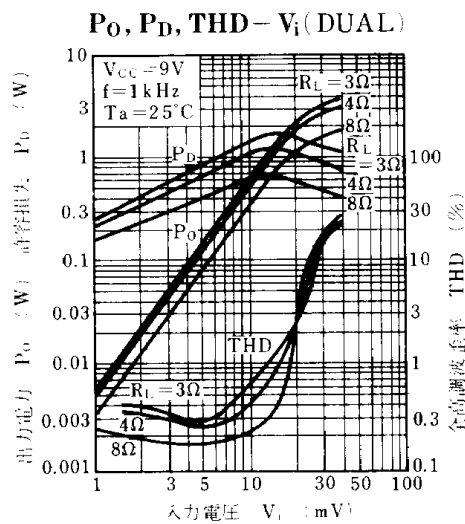
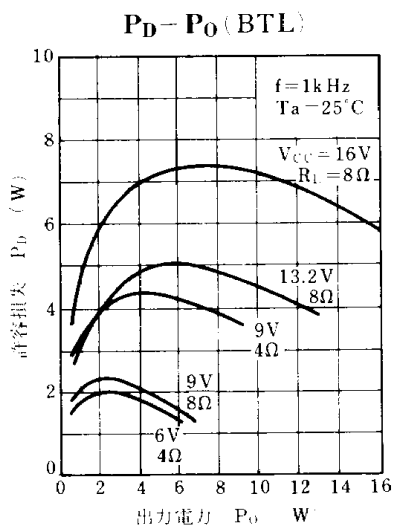
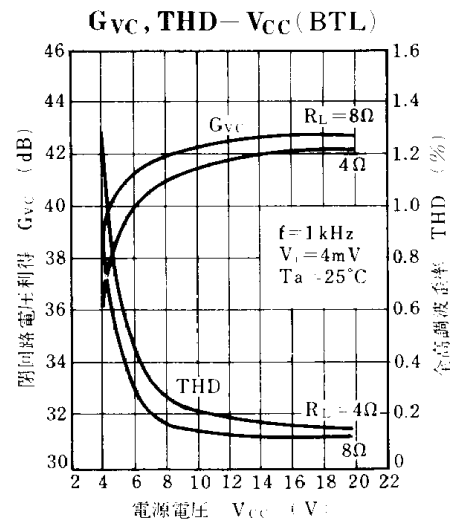
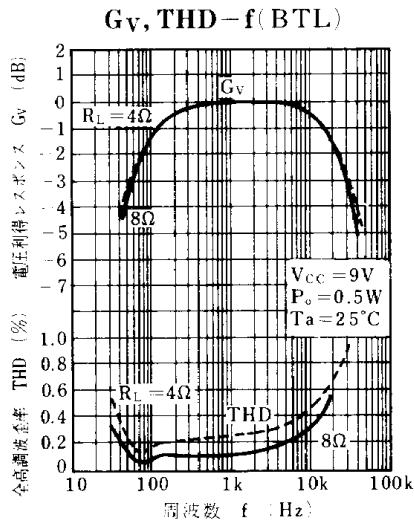
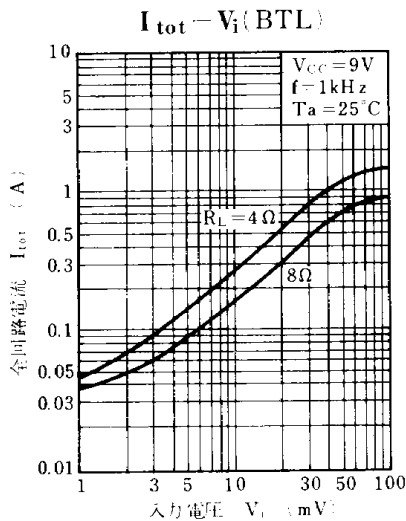
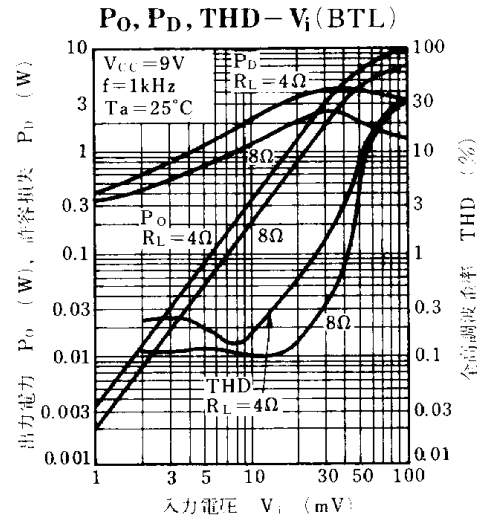
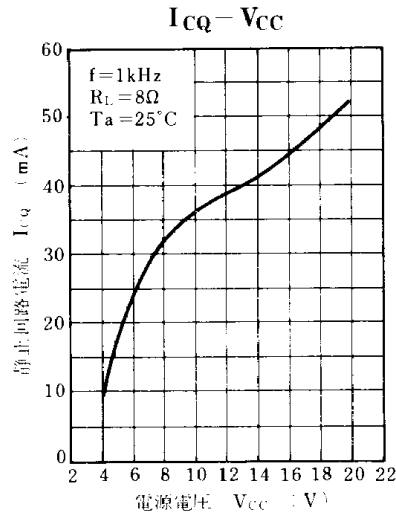
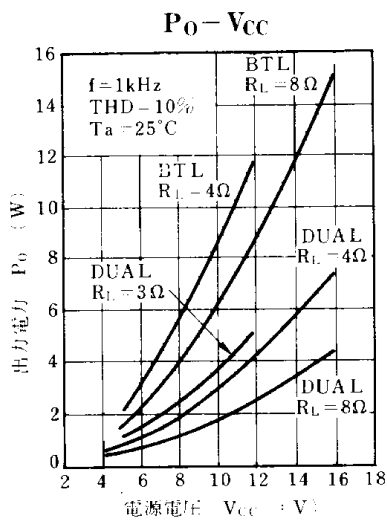


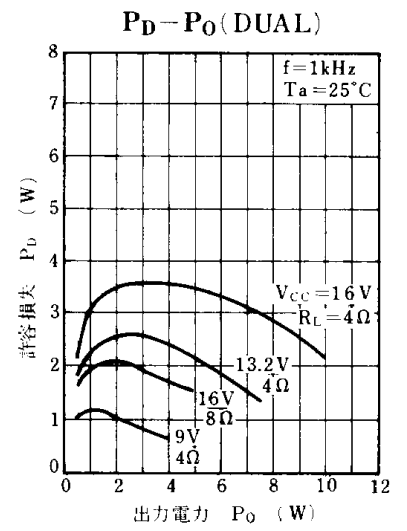
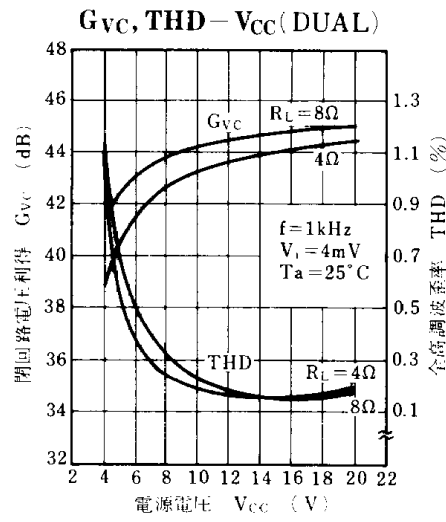
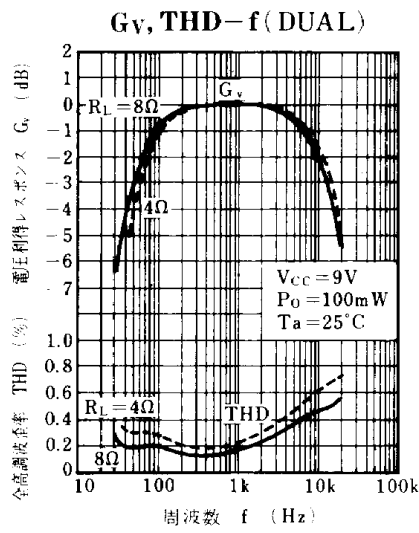
Test Circuit 2 (Dual Circuit)



出力電力設定範囲一覧表 (THD = 10%, $f = 1\text{ kHz}$, $T_a = 25^\circ\text{C}$)

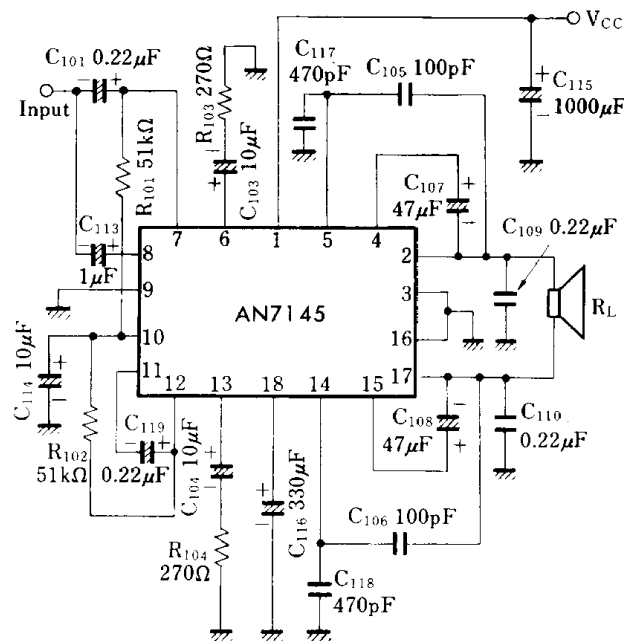
V_{CC} (V)	BTL 出力電力 P_O (W)		Dual 出力電力 P_O (W)		
	$R_L = 4\ \Omega$	$R_L = 8\ \Omega$	$R_L = 3\ \Omega$	$R_L = 4\ \Omega$	$R_L = 8\ \Omega$
6	3.1	2.1	1.25	1.0	0.6
9	7.0	5.0	3.0	2.4	1.4
12	12.1	9.0	5.2	4.2	2.5
13.2	-	10.5	-	5.1	3.0
16	-	15.5	-	7.5	4.5



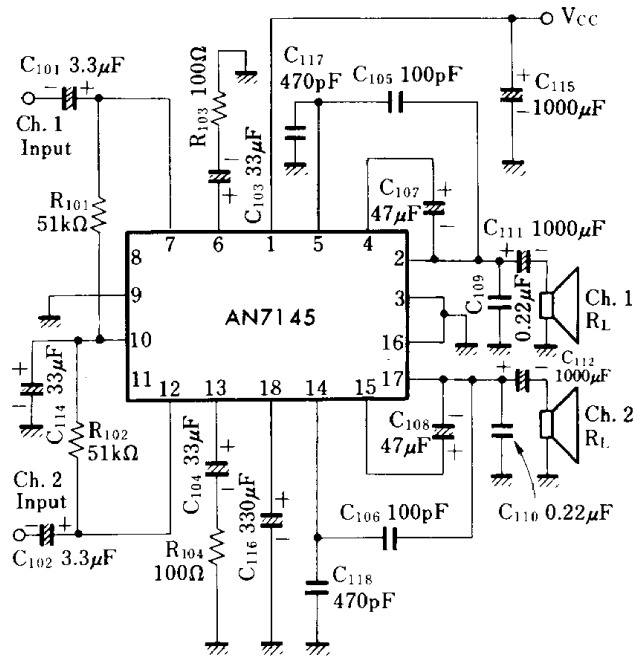


■ 応用回路例 / Application Circuit

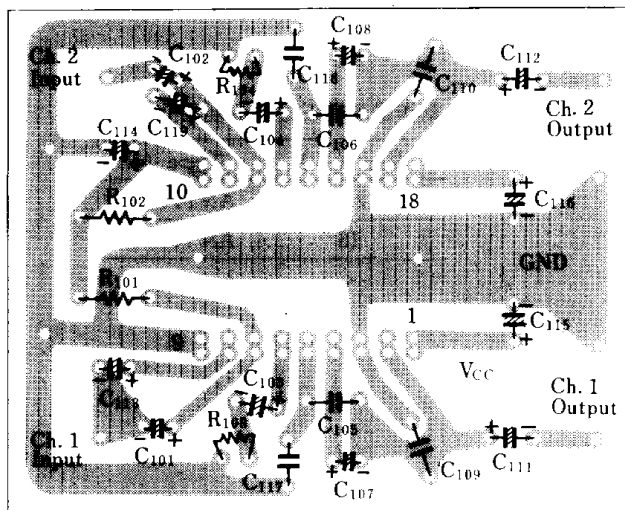
1. BTL 回路



2. Dual 回路



■ プリント板パターン例 / Printed Circuit Board Layout



注) BTL 回路では C102, C111, C112 は不要
Dual 回路では C113 および C119 は不要

Parts No.	Value		Parts
	BTL	Dual	
R101	51 kΩ	51 kΩ	カーボン抵抗
R102	51 kΩ	51 kΩ	"
R103	270Ω	100Ω	"
R104	270Ω	100Ω	"
C101	0.22 µF	3.3 µF	電解コンデンサ
C102	—	3.3 µF	"
C103	10 µF	33 µF	"
C104	10 µF	33 µF	"
C105	100 pF	100 pF	セラミック
C106	100 pF	100 pF	"
C107	47 µF	47 µF	電解コンデンサ
C108	47 µF	47 µF	"
C109	0.22 µF	0.22 µF	ポリエステル
C110	0.22 µF	0.22 µF	"
C111	—	1000 µF	電解コンデンサ
C112	—	1000 µF	"
C113	1 µF	—	"
C114	10 µF	33 µF	"
C115	1000 µF	1000 µF	"
C116	330 µF	330 µF	"
C117	470 pF	470 pF	セラミック
C118	470 pF	470 pF	"
C119	0.22 µF	—	電解コンデンサ

注) 電解コンデンサの耐圧については使用電圧により設定して下さい。