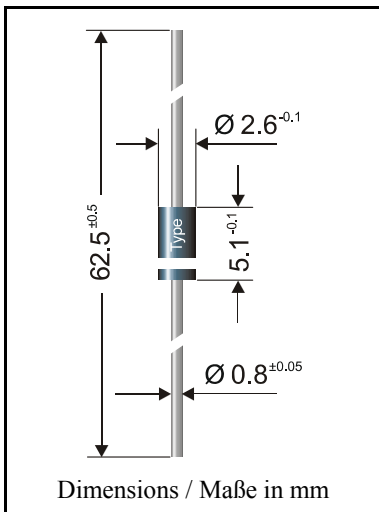


**Fast Silicon Rectifiers**

**Schnelle Silizium Gleichrichter**



Nominal current – Nennstrom	1 A
Repetitive peak reverse voltage Periodische Spitzensperrspannung	400...1000 V
Plastic case Kunststoffgehäuse	DO-41 DO-204AL
Weight approx. – Gewicht ca.	0.4 g
Plastic material has UL classification 94V-0 Gehäusematerial UL94V-0 klassifiziert	
Standard packaging taped in ammo pack Standard Lieferform gegurtet in Ammo-Pack	see page 16 siehe Seite 16

**Maximum ratings and Characteristics**

**Grenz- und Kennwerte**

Type Typ	Repetitive peak reverse volt. Period. Spitzensperrspanng. $V_{RRM}$ [V]	Surge peak reverse volt. Stoßspitzensperrspanng. $V_{RSM}$ [V]	Typ. junction capacitance Typ. Sperrschichtkapazität $C_{tot}$ [pF] <sup>1)</sup>
BA 157	400	400	2.2
BA 158	600	600	2.0
BA 159	1000	1000	1.8

Max. average forward rectified current, R-load Dauergrenzstrom in Einwegschtung mit R-Last	$T_A = 50^\circ\text{C}$	$I_{FAV}$	1 A <sup>2)</sup>
Repetitive peak forward current Periodischer Spitzenstrom	$f > 15\text{ Hz}$	$I_{FRM}$	10 A <sup>2)</sup>
Peak forward surge current, 50 Hz half sine-wave Stoßstrom für eine 50 Hz Sinus-Halbwell	$T_A = 25^\circ\text{C}$	$I_{FSM}$	35 A
Rating for fusing, Grenzlastintegral, $t < 10\text{ ms}$	$T_A = 25^\circ\text{C}$	$i^2t$	6 A <sup>2</sup> s
Operating junction temperature – Sperrschichttemperatur Storage temperature – Lagerungstemperatur		$T_j$ $T_s$	– 50...+150°C – 50...+175°C

<sup>1)</sup> Measured at  $f = 1\text{ Mhz}$ ,  $V_R = 4.0\text{ V}$  – Gemessen bei  $f = 1\text{ Mhz}$ ,  $V_R = 4.0\text{ V}$

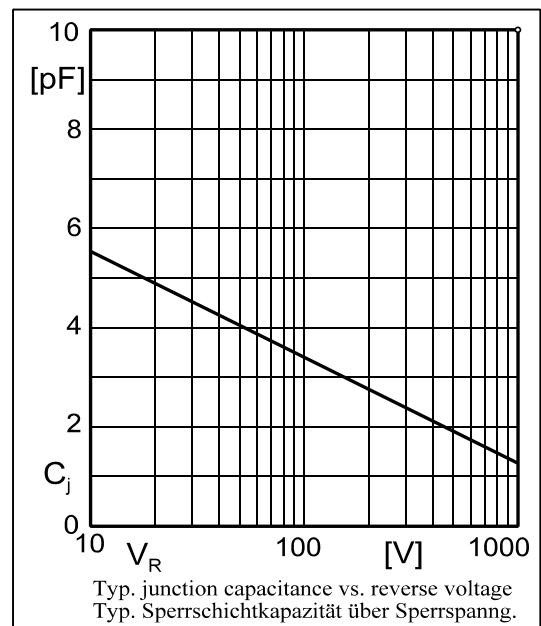
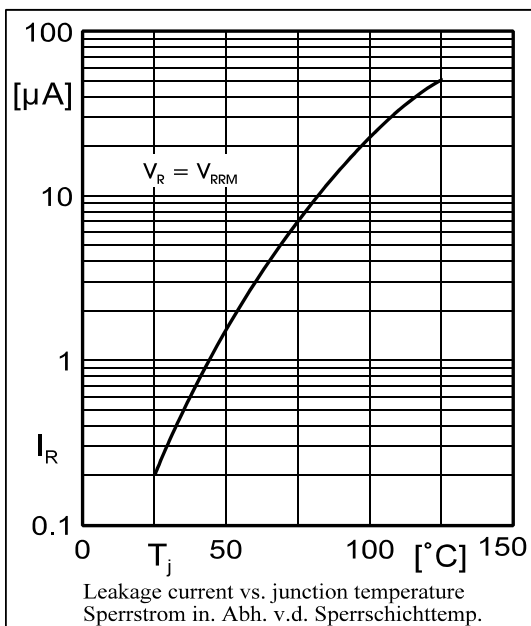
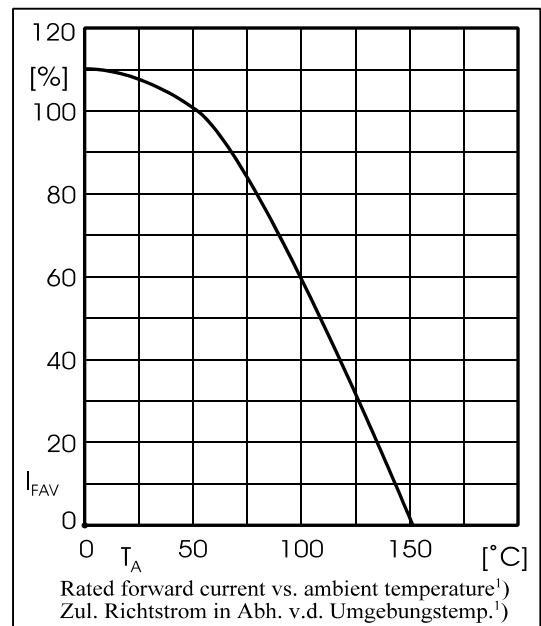
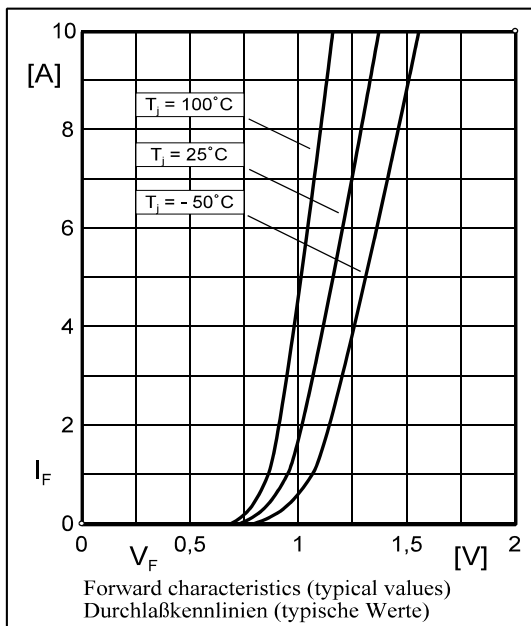
<sup>2)</sup> Valid, if leads are kept at ambient temperature at a distance of 10 mm from case

Gültig, wenn die Anschlußdrähte in 10 mm Abstand von Gehäuse auf Umgebungstemperatur gehalten werden

**Characteristics**

**Kennwerte**

Forward voltage – Durchlaßspannung	$T_j = 25^\circ\text{C}$	$I_F = 1\text{ A}$	$V_F$	< 1.3 V
Leakage current Sperrstrom	$T_j = 25^\circ\text{C}$	$V_R = V_{RRM}$	$I_R$	< 5 $\mu\text{A}$
	$T_j = 125^\circ\text{C}$	$V_R = V_{RRM}$	$I_R$	< 100 $\mu\text{A}$
Reverse recovery time Sperrverzug	$I_F = 0.5\text{ A}$ through/über $I_R = 1\text{ A}$ to/auf $I_R = 0.25\text{ A}$		$t_{rr}$	< 300 ns
Thermal resistance junction to ambient air Wärmewiderstand Sperrschicht – umgebende Luft				$R_{thA}$ < 45 $\text{K/W}^1)$



<sup>1)</sup> Valid, if leads are kept at ambient temperature at a distance of 10 mm from case  
Gültig, wenn die Anschlußdrähte in 10 mm Abstand von Gehäuse auf Umgebungstemperatur gehalten werden