

●電気的特性/FM部 (Ta=25°C, Vcc=5.5V)

項目	記号	Min	Typ	Max	単位	条件
無信号時電流	I _Q	—	7.5	12	mA	ミュートOFF
検波出力	V _{OUT}	65	90	115	mV	V _{IN} =100dB μ V, 10.7MHz Δf =22.5kHz, fm=1kHz
歪率	THD	—	0.06	0.25	%	V _{IN} =100dB μ V, 10.7MHz Δf =22.5kHz, fm=1kHz
信号対雑音比	S/N	64	70	—	dB	V _{IN} =100dB μ V, 10.7MHz Δf =22.5kHz, fm=1kHz
リミティング感度	V _{IN(lim)}	29	32	35	dB μ V	V _{OUT} =-3dB
ランプ感度	V _L	32	37	42	dB μ V	I _L =1mA
無入力雑音	N	-25	-32	—	dB	V _{IN} =-20dB μ V
雑音抑圧比	NS	-35	—	—	dB	MUTE ON/OFF

●電気的特性/AM部 (Ta=25°C, Vcc=5.5V)

項目	記号	Min	Typ	Max	単位	条件
検波出力	V _{OUT}	50	70	95	mV	V _{IN} =74dB μ V, 1MHz fm=1kHz, 30%
歪率	THD	—	1.0	2.5	%	V _{IN} =74dB μ V, 1MHz fm=1kHz, 30%
信号対雑音比	S/N	44	50	—	dB	V _{IN} =74dB μ V, 1MHz fm=1kHz, 30%
感度	S	11	14	17	dB μ V	V _{OUT} =10mV
ランプ感度	V _L	19	25	31	dB μ V	I _L =1mA

●測定回路図

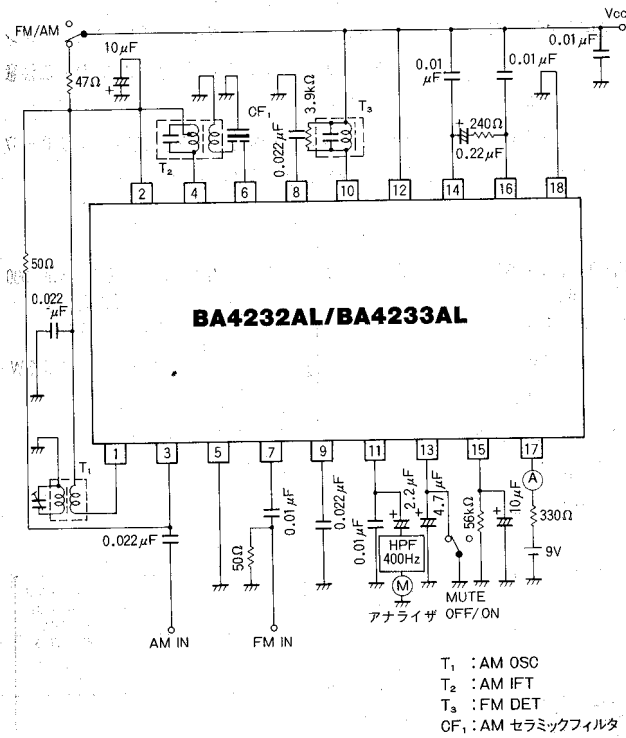


図 3

●応用ボード回路図

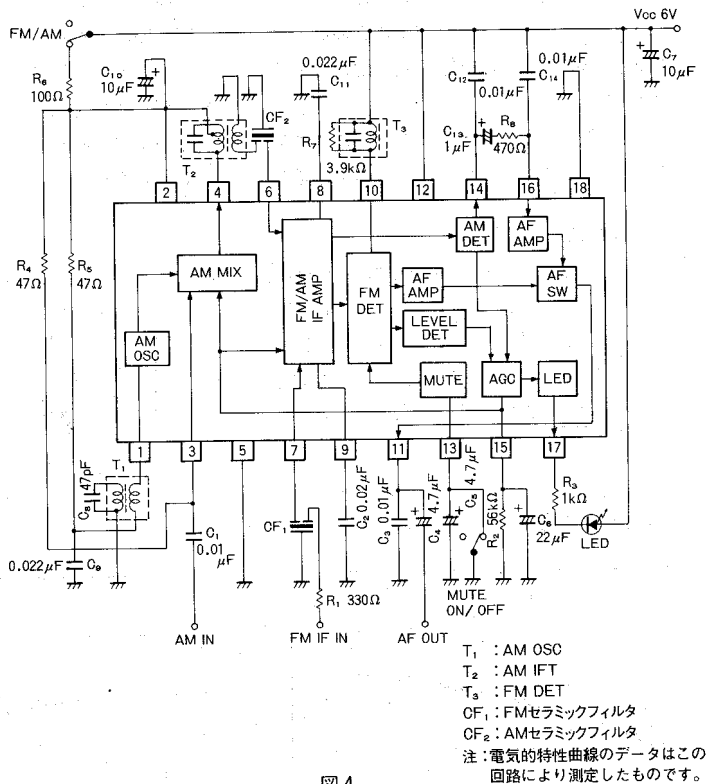


図 4