

BA4408F

1.5V FM フロントエンド IC
1.5V FM Front End IC

T-77-05-05

BA4408Fは、1.5Vセット用に対応したFMフロントエンド用ICです。

RFアンプ回路、ミキサ回路、局部発振回路、注入用バッファ回路、IFアンプ回路、AFC用バリキャップから構成されています。

The BA4408F is a FM front-end IC usable for 1.5V set.

● 特長

- 1) IFアンプ、AFC用バリキャップを内蔵している。
- 2) IFアンプの出入カインピーダンスは330Ωで、セラミックフィルタのインピーダンスと整合している。
- 3) ミキサ出力は、抵抗負荷でも使用できる。
- 4) RFアンプのバイパスコンデンサを内蔵している。
- 5) 局部発振回路の帰還用コンデンサを内蔵している。
- 6) 減電特性が良い (0.9Vまで動作可能。推奨動作電圧 0.9~2.0V)。
- 7) 1.5V FM/AM IFシステムIC BA4230AFとよく適合する。

● Features

- 1) Built-in variable capacitor for IF amplifier and AFC.
- 2) Output/Input impedance of IF amplifier is 330Ω, matching that of a ceramic filter.
- 3) Mixer output is usable even for a resistance load.
- 4) A by-pass capacitor of RF amplifier is built in.
- 5) Built-in feedback capacitor of the local oscillation circuit.
- 6) Good reduced power characteristics (Workable down to 0.9V. Recommended working voltage 0.9~2.0V).
- 7) Matches 1.5V FM/AM IF system IC, BA4230F.

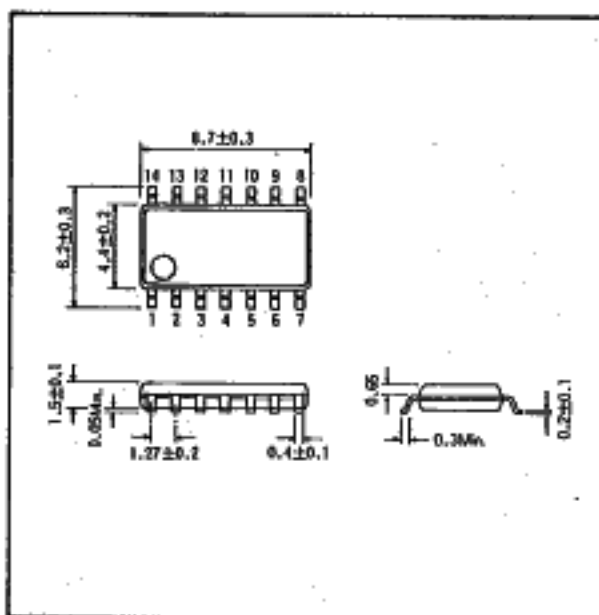
● 用途

1.5VヘッドホンHI-FIステレオ

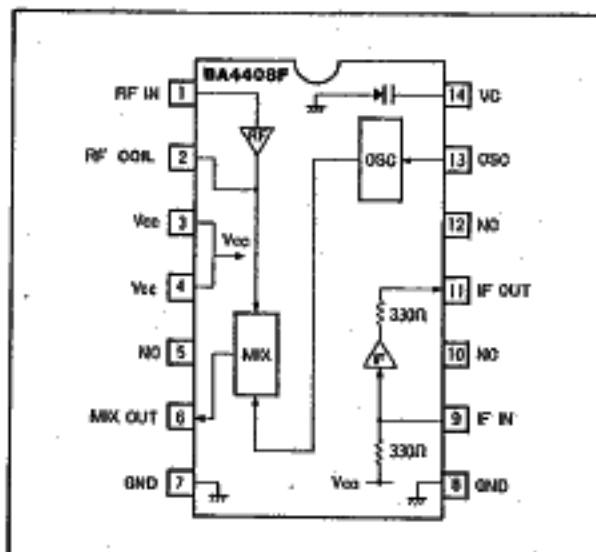
● Applications

1.5V headphone HI-FI stereo players

● 外形寸法図/Dimensions (Unit : mm)

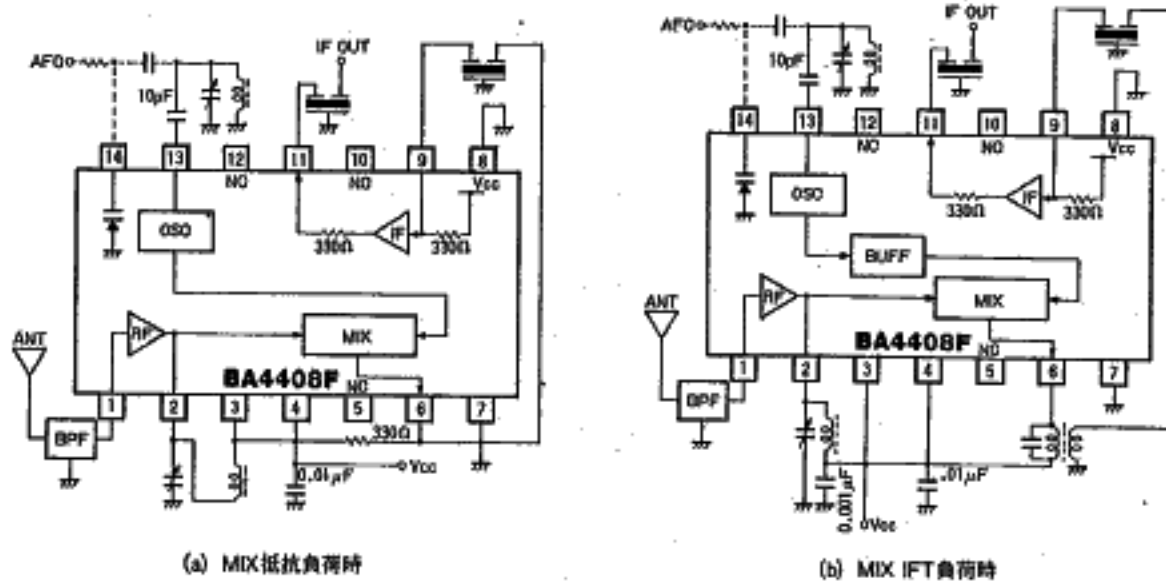


● ブロックダイアグラム/Block Diagram



オーディオ用

オーディオ用



(a) MIX 低抵抗負荷時

(b) MIX IFT 負荷時

Fig.2

● TOTAL 応用回路例

- T₁: AM OCS 4177-216 (SUMIDA)
- T₂: AM IFT 4175-362 (SUMIDA)
- T₃: FM DET 4176-208 (SUMIDA)
- CF₁, CF₂: FM SPE10.7MAS (MURATA)
- CF₃: AM PEB455J (MURATA)

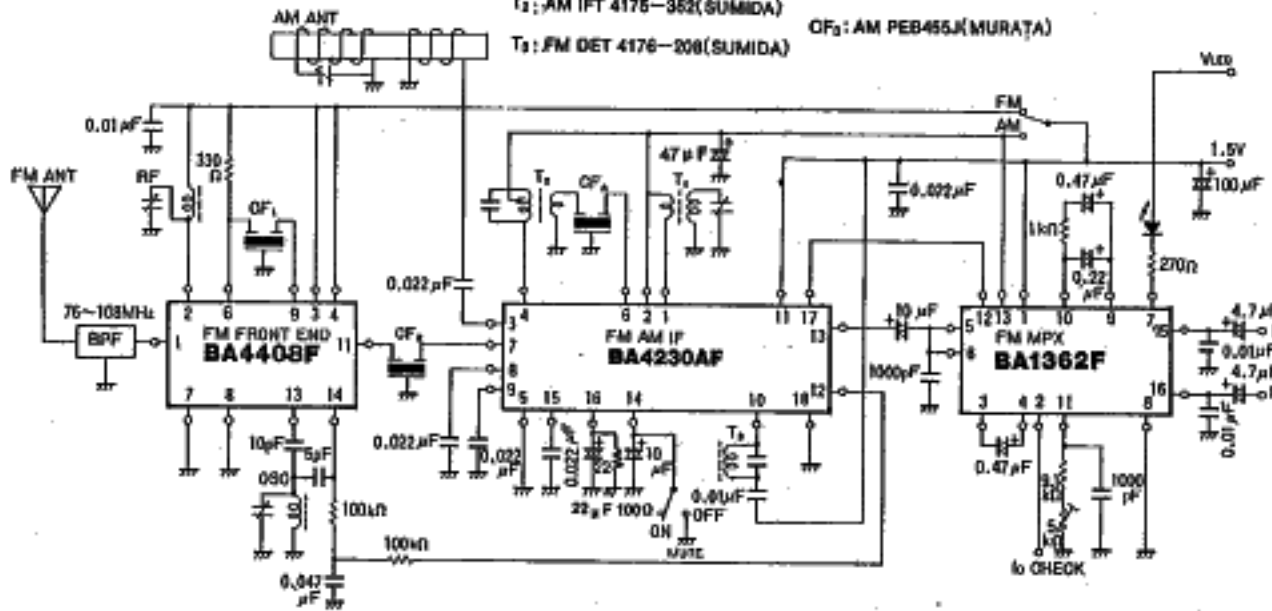


Fig.3

オーディオ用



相互接続の図例

T-77-05-05

● 回路構成の説明

(1) RFアンプ回路

RFアンプは、ベース接地のトランジスタで、バイパスコンデンサを内蔵しています。ANT回路には帯域通過フィルタ (BPF) 等を使用しますが、RFアンプがベース接地方式のため、出力インピーダンスが75Ωのものを使用してください。

RFアンプの出力負荷には、LC同調回路を接続します。イメージ比等のスプリアス比を改善するために、タップ付きのコイルや2次巻線付きのコイルを使用すると効果があります。

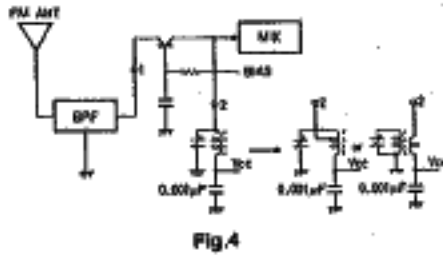


Fig.4

(2) 局部発振回路及びミキサ回路

局部発振回路は、コルピッツ型発振回路で、発振回路を構成するコンデンサを内蔵しています。

ミキサ回路への注入には、バッファ回路を設けています。ミキサ出力の負荷は、IFTのほか抵抗による負荷でも使用できます。

抵抗による負荷の場合は、利得が低下するので注意が必要です。

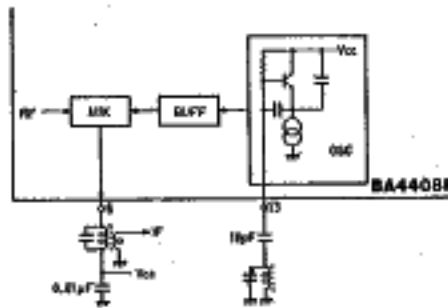


Fig.5

(3) IFアンプ回路

IFアンプ回路は、差動アンプにより構成されており、セラミックフィルタのインピーダンスと整合をとるため、アンプの入出力インピーダンスを330Ωに設定しています。

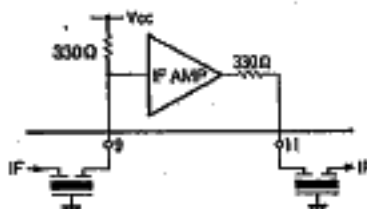


Fig.6

(4) AFC用バリキャップ

FM検波出力のSカーブを利用してAFCをかけるためのバリキャップダイオードを内蔵しています。アノード側はGNDに接地されています。

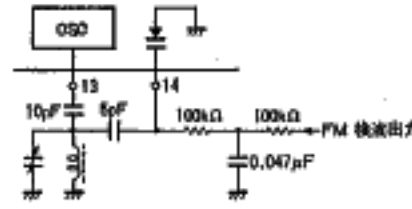


Fig.7

● コイル仕様

FM IFT (10.7MHz)4176-303 (P-5LQ) (SUMIDA)

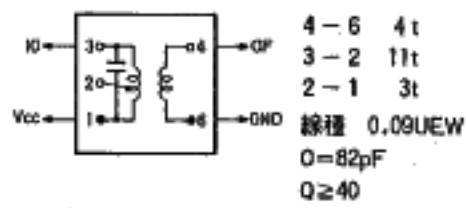


Fig.8

● 応用ボードパターン図

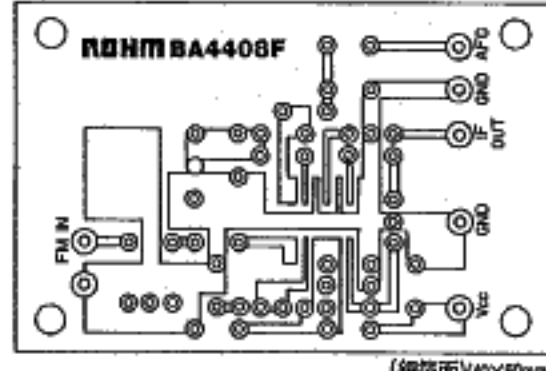


Fig.9

● 応用ボード部品配置図

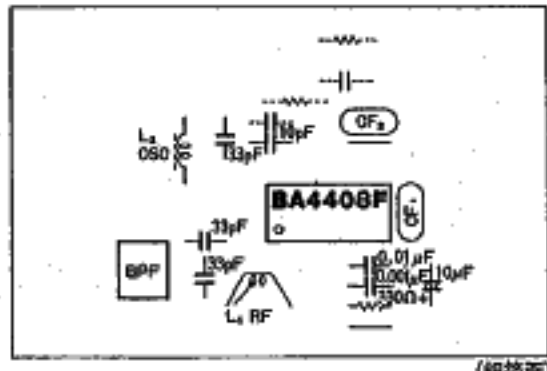


Fig.10

● 電気的特性曲線/Electrical Characteristic Curves

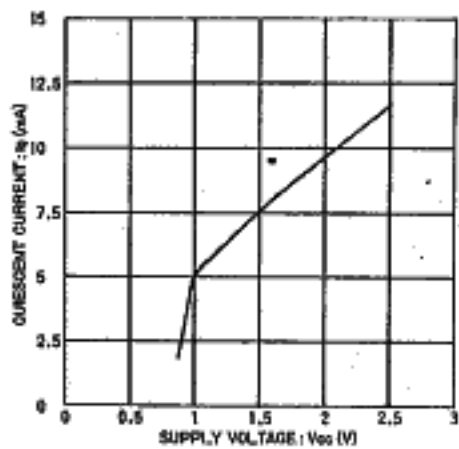


Fig.11 無信号時電流—電源電圧特性

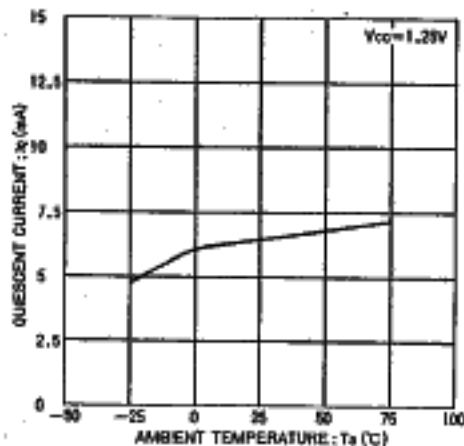


Fig.12 無信号時電流—周囲温度特性

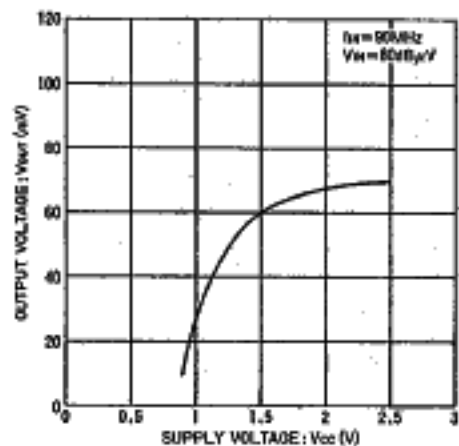


Fig.13 出力電圧—電源電圧特性

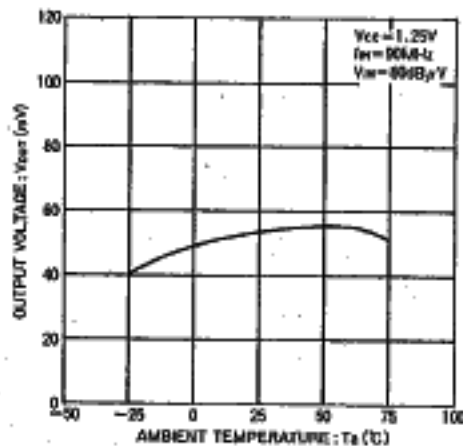


Fig.14 出力電圧—周囲温度特性

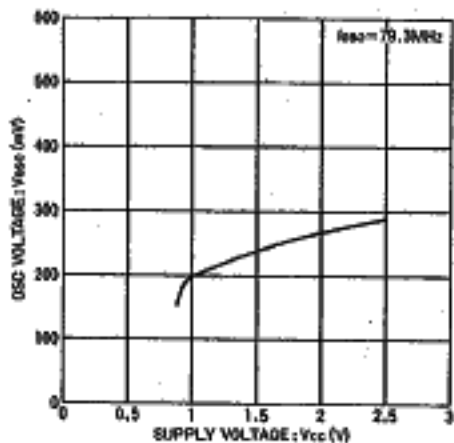


Fig.15 局部発振電圧—電源電圧特性

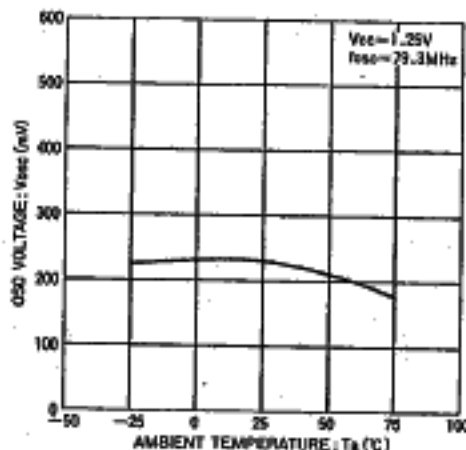


Fig.16 局部発振電圧—周囲温度特性

オーディオ用



高周波信号処理系

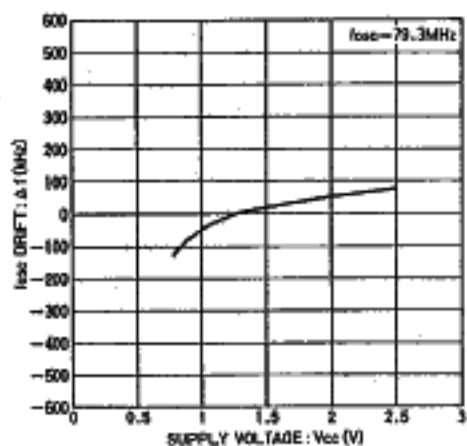


Fig.17 局部発振周波数変動—電源電圧特性

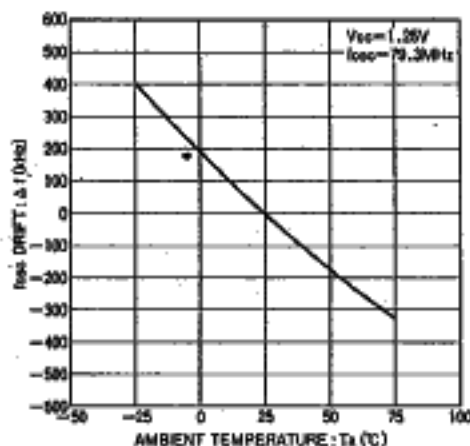


Fig.18 局部発振周波数変動—周囲温度特性

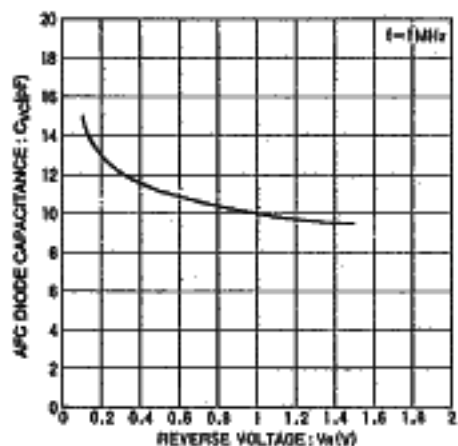


Fig.19 AFC ダイオード容量—周囲温度特性

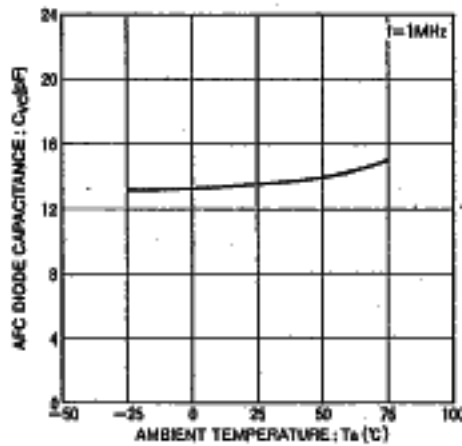


Fig.20 AFC ダイオード容量—周囲温度特性

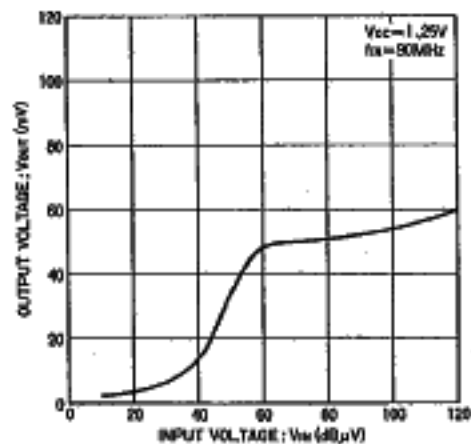


Fig.21 出力電圧—入力電圧特性