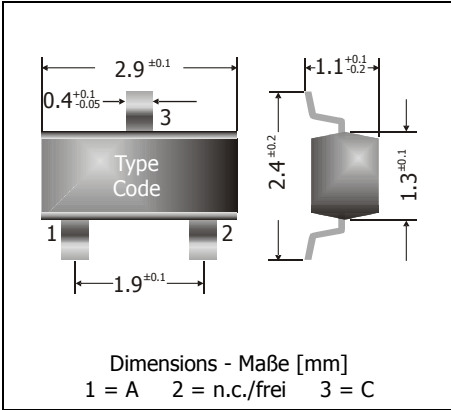


**BZX84C2V4 ... BZX84C47 (300 mW)**  
**Surface mount Silicon Planar Zener Diodes**  
**Silizium-Planar-Zener-Dioden für die Oberflächenmontage**

Version 2015-03-04



Power dissipation – Verlustleistung	300 mW
Repetitive peak reverse voltage Periodische Spitzensperrspannung	2.4...47 V
Plastic case Kunststoffgehäuse	SOT-23 (TO-236)
Weight approx. – Gewicht ca.	0.01 g
Plastic material has UL classification 94V-0 Gehäusematerial UL94V-0 klassifiziert	
Standard packaging taped and reeled Standard Lieferform gegurtet auf Rolle	

Standard Zener voltage tolerance is graded to the international E 24 (~5%) standard. Other voltage tolerances and higher Zener voltages on request.

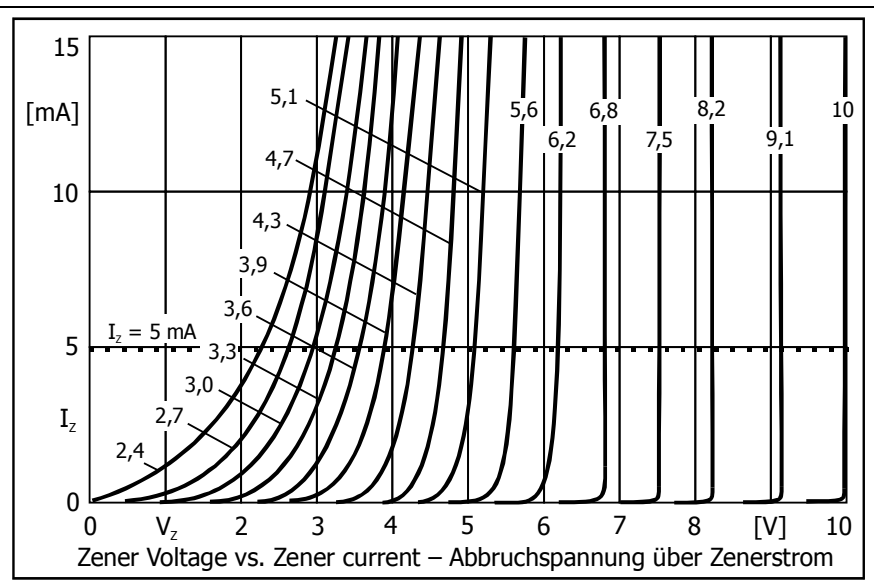
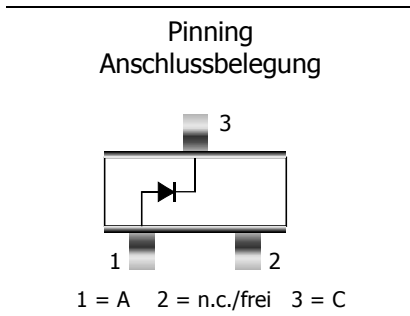
Die Toleranz der Zener-Spannung ist in der Standard-Ausführung gestuft nach der internationalen Reihe E 24 (~5%). Andere Toleranzen oder höhere Arbeitsspannungen auf Anfrage.

**Maximum ratings and Characteristics**

**Grenz- und Kennwerte**

		<b>BZX84-series</b>	
Power dissipation – Verlustleistung	$T_A = 25^\circ\text{C}$	$P_{tot}$	300 mW <sup>1)</sup>
Junction temperature – Sperrschichttemperatur		$T_j$	-50...+150°C
Storage temperature – Lagerungstemperatur		$T_s$	-50...+150°C
Thermal resistance junction to ambient air Wärmewiderstand Sperrschicht – umgebende Luft		$R_{thA}$	< 420 K/W <sup>1)</sup>

Zener voltages see table on next page – Zener-Spannungen siehe Tabelle auf der nächsten Seite



<sup>1</sup> Mounted on P.C. board with 3 mm<sup>2</sup> copper pads at each terminal  
 Montage auf Leiterplatte mit 3 mm<sup>2</sup> Kupferbelag (Löt-pad) an jedem Anschluss

**Maximum ratings and Characteristics**

 (T<sub>J</sub> = 25°C unless otherwise specified)

**Grenz- und Kennwerte**

 (T<sub>J</sub> = 25°C wenn nicht anders spezifiziert)

Type Typ	Marking Code <sup>1)</sup>	Zener voltage <sup>2)</sup> Zener-Spanng. <sup>2)</sup>		Dynamic resistance Inhär. diff. Widerstand		Temp. Coeffic. of Z-voltage ...der Z-spanng.	Reverse voltage Sperrspannung V <sub>R</sub> at/bei I <sub>R</sub>		Z-current <sup>3)</sup> Z-Strom <sup>3)</sup> T <sub>A</sub> = 50°C
		V <sub>Zmin</sub> [V]	V <sub>Zmax</sub> [V]	r <sub>Zj</sub> [Ω] at f = 1 kHz	d <sub>VZ</sub> [10 <sup>-4</sup> /°C]		V <sub>R</sub> [V]	I <sub>R</sub> [μA]	
I <sub>Z</sub> =		5 mA	5 mA	5 mA	1 mA				
...C2V4	Z11/C8	2.2	2.6	< 85	< 600	-8...-5	1	20	115
...C2V7	Z12/D8	2.5	2.9	< 85	< 600	-8...-5	1	20	103
...C3V0	Z13/E8	2.8	3.2	< 85	< 600	-8...-5	1	10	94
...C3V3	Z14/F8	3.1	3.5	< 85	< 600	-8...-5	1	5	86
...C3V6	Z15/H8	3.4	3.8	< 85	< 600	-8...-5	1	5	79
...C3V9	Z16/J8	3.7	4.1	< 85	< 600	-8...-5	1	3	73
...C4V3	W9/K8	4.0	4.6	< 80	< 600	-7...-4	1	3	65
...C4V7	Z1/M8	4.4	5.0	< 80	< 500	-5...-2	2	3	60
...C5V1	Z2/N8	4.8	5.4	< 60	< 480	-2...+2	2	2	56
...C5V6	Z3/P8	5.2	6.0	< 40	< 400	-1...+4	2	1	50
...C6V2	Z4/R8	5.8	6.6	< 10	< 150	+2...+5	4	3	45
...C6V8	Z5/X8	6.4	7.2	< 15	< 80	+3...+6	4	2	42
...C7V5	Z6/Y8	7.0	7.9	< 15	< 80	+3...+6	5	1	38
...C8V2	Z7/Z8	7.7	8.7	< 15	< 80	+4...+7	5	0.7	34
...C9V1	Z8/A9	8.5	9.6	< 15	< 100	+4...+7	6	0.5	31
...C10	Z9/B9	9.4	10.6	< 20	< 150	+5...+8	7	0.2	28
...C11	Y1/C9	10.4	11.6	< 20	< 150	+5...+8	8	0.1	26
...C12	Y2/D9	11.4	12.7	< 25	< 150	+5...+8	8	0.1	24
...C13	Y3/E9	12.4	14.1	< 30	< 170	+6...+9	8	0.1	21
...C15	Y4/F9	13.8	15.6	< 30	< 200	+6...+9	10.5	0.05	19
...C16	Y5/H9	15.3	17.1	< 40	< 200	+6...+9	11.2	0.05	18
...C18	Y6/J9	16.8	19.1	< 45	< 225	+6...+9	12.6	0.05	16
...C20	Y7/K9	18.8	21.2	< 55	< 225	+6...+9	14.0	0.05	14
...C22	Y8/M9	20.8	23.3	< 55	< 250	+7...+10	15.4	0.05	13
...C24	Y9/K2	22.8	25.6	< 70	< 250	+7...+10	16.8	0.05	12
I <sub>Z</sub> =		2 mA	2 mA	2 mA	0.5 mA				
...C27	Y10/P9	25.1	28.9	< 80	< 300	+7...+10	18.9	0.05	10
...C30	Y11/R9	28	32	< 80	< 300	+7...+10	21.0	0.05	9
...C33	Y12/X9	31	35	< 80	< 325	+7...+10	23.1	0.05	9
...C36	Y13/Y9	34	38	< 90	< 350	+7...+10	25.1	0.05	8
...C39	Y14/Z9	37	41	< 130	< 350	+7...+10	27.3	0.05	7
...C43	Y15/A0	40	46	< 150	< 375	+7...+10	30.1	0.05	7
...C47	Y16/B0	44	50	< 170	< 375	+7...+10	32.9	0.05	6

- 1 Alternatively used. The complete part number is given on the package label.  
Alternativ verwendet. Die vollständige Artikel-Nr. ist auf dem Verpackungsetikett angegeben.
- 2 Tested with pulses t<sub>p</sub> = 5 ms – Gemessen mit Impulsen t<sub>p</sub> = 5 ms
- 3 Mounted on P.C. board with 3 mm<sup>2</sup> copper pads at each terminal  
Montage auf Leiterplatte mit 3 mm<sup>2</sup> Kupferbelag (Lötpad) an jedem Anschluss