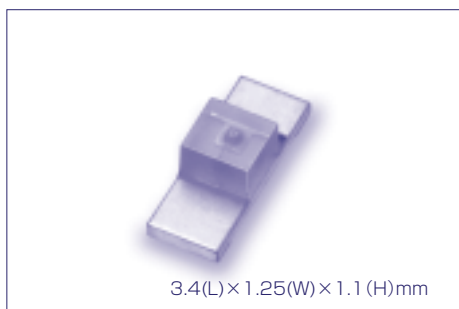


CL-260 Series

Mono-Color Upward-Lighting Type **CL-260 Series**



- 小型のチップLEDです。
- チップマウンターにより、プリント基板背面からの自動実装が可能です。
- プリント基板穴に発光面を挿入することにより、トータルな薄型化が実現できます。
- プリント基板穴は、丸穴に対応しています。

- Compact chip LED
- Mountable on the reverse side of the PCB by chip mounter.
- Thinner total height can be obtained by means of fitting lens portion into the cutout provided on the PCB.
- Designed for circular cutout on the PCB.

発光色のラインアップにつきましては、発注時にお問い合わせの上、ご確認ください。

Please contact us at the time of order for the lineup of luminescent colors.

●絶対最大定格 Absolute Maximum Rating (Ta 25°C)

Product code	Pd (mW)	I _F (mA)	I _{FP} (mA)	V _R (V)	Top (°C)	Tst (°C)
CL-260 (UR,HRを除く) (Except UR and HR)	65	25	100※1	5	-25~+80	-30~+85
CL-260UR/HR	78	30				

※1 I_{FP}の条件はduty 1/10、パルス巾30msecです。

※1 Conditions for I_{FP} are pulse of 1/10 duty and 30msec width.

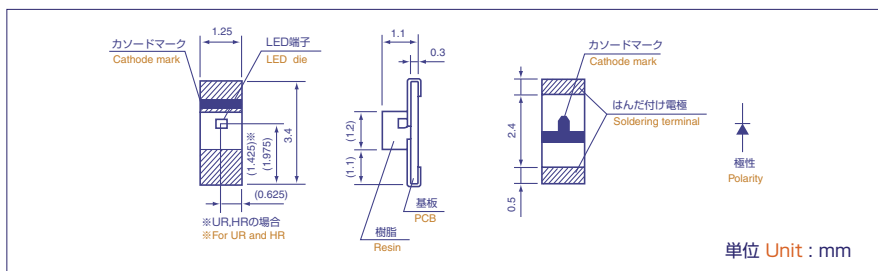
●電気的光学的特性 Electro-optical Characteristics (Ta 25°C)

Product code	Color variation	V _F			λ _d (nm)	Δλ (nm)	I _V * (mcd)		
		I _F (mA)	typ (V)	max (V)			I _F (mA)	min (mcd)	typ (mcd)
CL-260R	Red	20	2.2	2.6	645	100	20	0.5	1.3
CL-260D	Orange	20	2.2	2.6	600	40	20	2.4	7.1
CL-260Y	Yellow	20	2.1	2.6	589	40	20	2.6	6.4
CL-260YG	Yellow green	20	2.2	2.6	575	30	20	5	18
CL-260G	Green	20	2.2	2.6	570	26	20	2.5	10
CL-260FG	Fresh green	20	2.2	2.6	567	26	20	2.2	6.5
CL-260PG	Pure green	20	2.2	2.6	559	24	20	1	3
CL-260SR	Super brightness red	20	2	2.6	640	40	20	1.5	4.3
CL-260SD	Super brightness orange	20	2	2.6	620	40	20	2	6.2
CL-260UR	Ultra brightness red	20	1.8	2.6	650	20	20	3.5	13
CL-260HR	High brightness red	20	1.8	2.6	640	20	20	5	23

※NIST規格に準拠

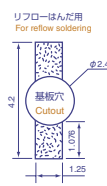
※Per NIST standards

●外形寸法図 Outline drawing



推奨はんだ付けパターン

The following soldering patterns are recommended for reflow soldering:



■諸特性 Characteristics

