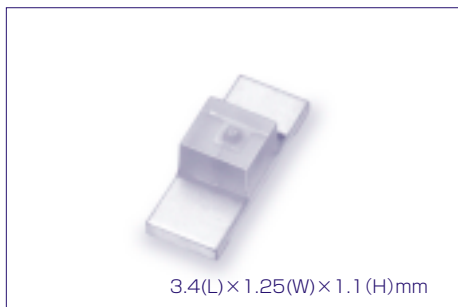


# CL-260 シリーズ

Mono-Color Upward-Lighting Type **CL-260 Series**



3.4(L)×1.25(W)×1.1(H)mm

- 小型のチップLEDです。
- チップマウンターにより、プリント基板背面からの自動実装が可能です。
- プリント基板穴に発光面を挿入することにより、トータルな薄型化が実現できます。
- プリント基板穴は、丸穴に対応しています。

- Compact chip LED
- Mountable from bottom surface of P.C. board by chip mounter.
- Thinner total height can be obtained by means of fitting lens portion into the cutout provided on the P.C. board.
- Designed for circular cutout on P.C. board.

発光色のラインアップにつきましては、発注時にお問い合わせの上、ご確認ください。

Please contact us at the time of order for the lineup of luminescent colors.

## ●絶対最大定格/Absolute Maximum Rating

(Ta 25°C)

Product code	Pd (mW)	I <sub>F</sub> (mA)	I <sub>FP</sub> (mA)	V <sub>R</sub> (V)	Top (°C)	Tst (°C)
CL-260 (UR,HRを除く Except UR and HR)	65	25	100*1	5	-25~+80	-30~+85
CL-260UR/HR	78	30				

※1 I<sub>FP</sub>の条件はduty 1/10、パルス巾30msecです。

※1 Condition for I<sub>FP</sub> is pulse of 1/10 duty and 30msec width.

## ●電気的光学的特性/Electro-optical Characteristics

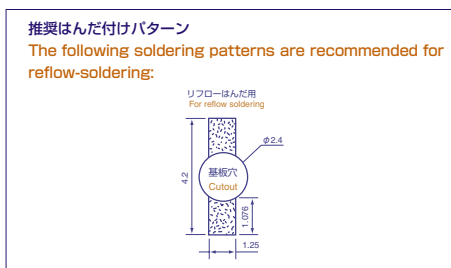
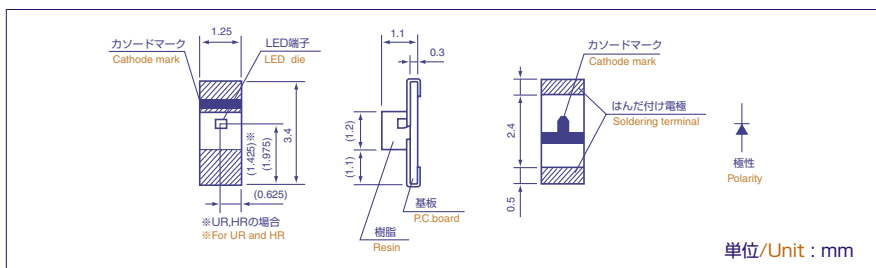
(Ta 25°C)

Product code	Lighting color	V <sub>F</sub>			λ <sub>p</sub> typ (nm)	Δλ typ (nm)	I <sub>V</sub> * (mcd)		
		I <sub>F</sub> (mA)	typ (V)	max (V)			I <sub>F</sub> (mA)	min (mcd)	typ (mcd)
CL-260R	Red	20	2.2	2.6	700	100	20	0.5	1.3
CL-260D	Orange	20	2.2	2.6	605	40	20	2.4	7.1
CL-260Y	Yellow	20	2.1	2.6	589	40	20	2.6	6.4
CL-260YG	Yellow green	20	2.2	2.6	570	30	20	5	18
CL-260G	Green	20	2.2	2.6	567	26	20	2.5	10
CL-260FG	Fresh green	20	2.2	2.6	560	26	20	2.2	6.5
CL-260PG	Pure green	20	2.2	2.6	557	24	20	1	3
CL-260SR	Super brightness red	20	2	2.6	650	40	20	1.5	4.3
CL-260SD	Super brightness orange	20	2	2.6	630	40	20	2	6.2
CL-260UR	Ultra brightness red	20	1.8	2.6	660	20	20	3.5	13
CL-260HR	High brightness red	20	1.8	2.6	660	20	20	5	23

※NIST規格に準拠

※Per NIST standards

## ●外形寸法図/Outline drawing



## ■ 諸特性 / Characteristics

