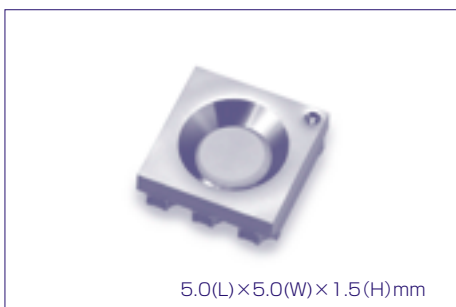


CL-597S Series

LED For Flash Light Source **CL-597S Series**



5.0(L)×5.0(W)×1.5(H)mm

- リフレクター付きの高出力タイプです。
- High output type with reflector equipped.

●絶対最大定格 Absolute Maximum Rating*1 (Ta 25°C)

Product code	Pd (mW)	IF (mA)	IFP*2 (mA)	VR (V)	Top (°C)	Tst (°C)
CL-597S-4WQ	72	20	100	5	-25~+80	-30~+85

*1 1素子当たりの値です。The values are based on 1-die performance.

*2 IFPの条件はduty1/10、パルス巾30msecです。Condition for IFP is pulse of 1/10 duty and 30msec width.

●電気的光学的特性 Electro-optical Characteristics (Ta 25°C)

Parameter	Symbol	Conditions	MIN	TYP	MAX	Unit
順電圧 Forward Voltage*1	V_F	$I_F=20\text{mA}$	—	3.2	3.6	V
逆電流 Reverse Current*1	I_R	$V_R=5\text{V}$	—	—	100	μA
光度 Luminous Intensity*2	I_v	$I_F=20\text{mA}$	—	14.4	—	cd
色度座標 Chromaticity coordinates*3	x, y	$I_F=20\text{mA}$		$x(\pm 0.02)$	$y(\pm 0.02)$	
			a	0.27	0.22	
			b	0.27	0.29	
			c	0.35	0.40	
d	0.35	0.33				

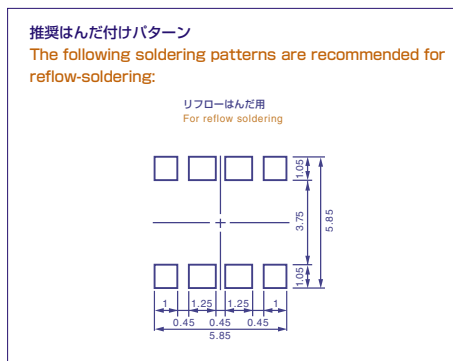
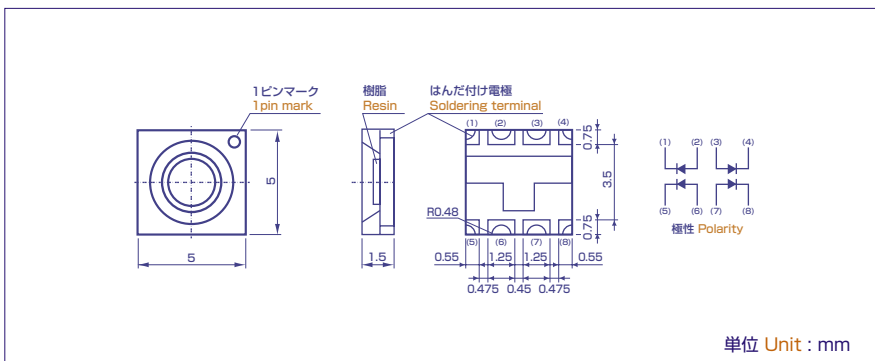
*1 1素子当たりの値です。The values are based on 1-die performance.

*2 NIST規格に準拠、各素子同時点灯の値です。

Compliant with NIST. The values are based on the condition that each die lights simultaneously.

*3 色度座標は、a、b、c、dに囲まれた範囲です。Chromaticity coordinates is surrounded with a,b,c,d.

●外形寸法図 Outline drawing



■ 諸特性 Characteristics

