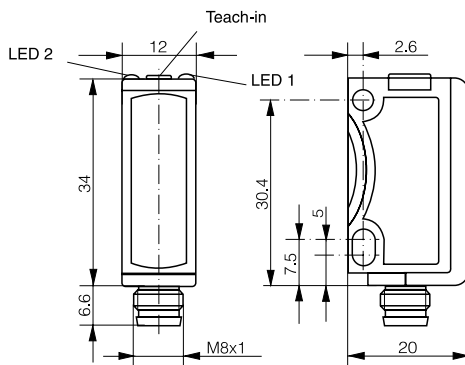


80 mm

- ✓ Miniature housing
- ✓ High precision
- ✓ Settable outputs
- ✓ Almost surface-independent detection



OPTICAL DATA		INTERFACE	
Measurement range	20...80 mm <sup>1</sup>	Adjustment	Teach button
Resolution	0.12 mm	Indicator LED, green	Supply voltage state
Linearity	± 0.4 mm <sup>2</sup>	Indicator LED, yellow	Sensing state
Repeatability	< 0.4 mm <sup>2</sup>	IO-Link	No
Light source	LED, red 632 nm		
Light spot size (distance)	□ 5 mm (50 mm)		

<sup>1</sup>Object with 6%...90% reflectance (standard black to white paper)

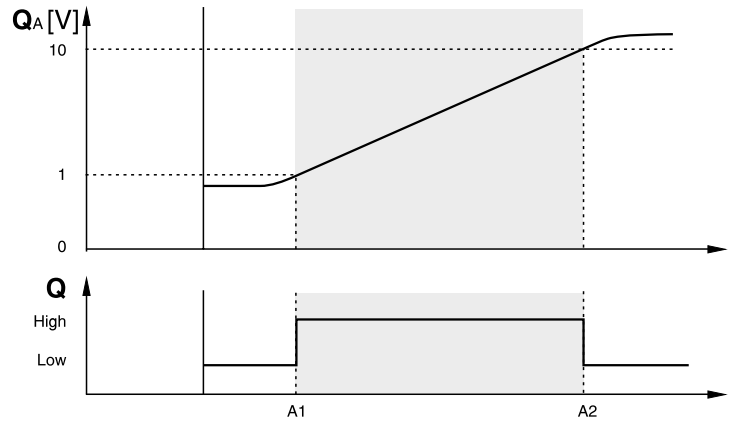
<sup>2</sup>Object with 18% reflectance (standard gray paper), constant ambient conditions

ELECTRICAL DATA		MECHANICAL DATA	
Supply voltage range (U <sub>b</sub> )	13...30 VDC	Enclosure rating	IP67 & IP69K
Analog output	1...10 V / max. 3 mA	Ambient temperature operation	-20...+60°C (UL: max +50°C)
Output current	≤ 100 mA	Shock and vibration	IEC 60947-5-2
Signal PNP high/low	≤ (U <sub>b</sub> -2.0 V) / approx. 0 V	Weight (connector version)	10 g
Signal NPN high/low	Approx. U <sub>b</sub> / ≤ 2.0 V	Weight (cable version)	-
Power consumption (no load)	≤ 30 mA	Housing material	ABS
Response time (analog)	0.4 ms	Window material	PMMA
Switching frequency	≤ 1 kHz	Connection cable	-
Short circuit protection	✓	Connector type	M8 4-pin
Voltage reversal protection	✓		

## MEASUREMENT RANGE

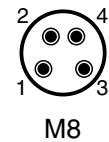
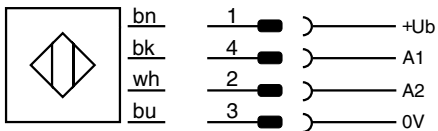
## CHARACTERISTIC CURVE (INVERTIBLE & ADJUSTABLE)

Target	Measurement range
90%	20...80 mm
18%	20...80 mm
6%	20...80 mm



## WIRING DIAGRAM

## PIN ASSIGNMENT

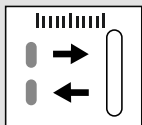


## AVAILABLE TYPES

Part number	Part reference	Polarity	Connection	Output (A1)	Output (A2)
628 000 693	DTR-C23PB-TMS-139	PNP	Connector M8 4-pin	Light/Dark-on	1...10 V
628 000 694	DTR-C23PB-TMS-129	NPN	Connector M8 4-pin	Light/Dark-on	1...10 V

Note: additional suffix can appear to indicate a revision version or a special version.

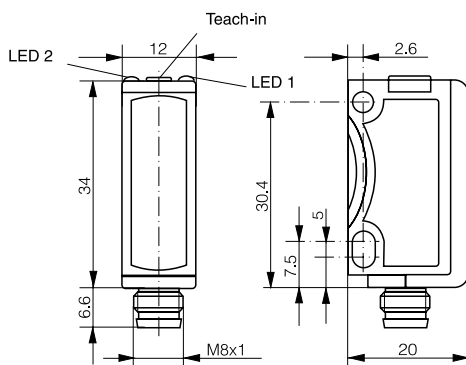
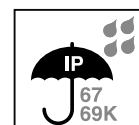
Operators of the products we supply are responsible for compliance with measures for the protection of persons. The use of our equipment in applications where the safety of persons might be at risk is only authorized if the operator observes and implements separate, appropriate and necessary measures for the protection of persons and machines. Terms of delivery and rights to change design reserved.



80 mm

- ✓ Boîtier miniature
- ✓ Haute précision
- ✓ Sorties réglables

- ✓ Détection quasiment indépendante de la surface



DONNÉES OPTIQUES		INTERFACE	
Domaine de mesure	20...80 mm <sup>1</sup>	Réglage	Bouton 'teach'
Résolution	0.12 mm	Indicateur LED, vert	État de la tension d'alimentation
Linéarité	± 0.4 mm <sup>2</sup>	Indicateur LED, jaune	État de détection
Répétabilité	< 0.4 mm <sup>2</sup>	IO-Link	Non
Source lumineuse	LED, rouge 632 nm		
Taille tache lumineuse (distance)	□ 5 mm (50 mm)		

<sup>1</sup>Objet avec 6%...90% réflectance (papier noir...blanc standard)

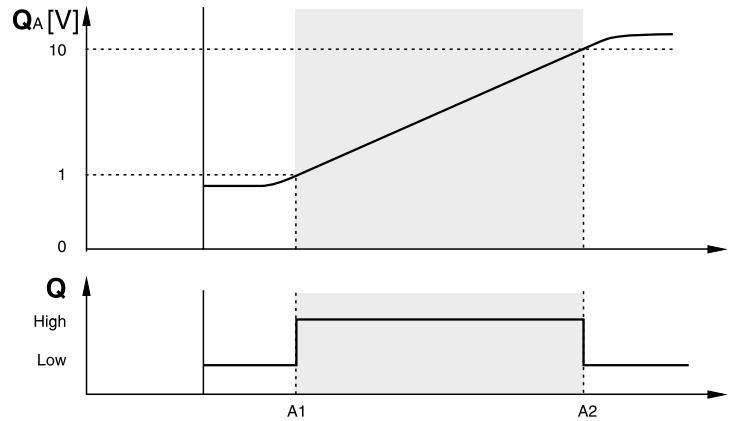
<sup>2</sup>Objet avec 18% réflectance (papier gris standard), conditions ambiantes constantes

DONNÉES ÉLECTRIQUES		DONNÉES MÉCANIQUES	
Tension d'alimentation (U <sub>b</sub> )	13...30 VDC	Indice de protection	IP67 & IP69K
Sortie analogique	1...10 V / max. 3 mA	Temp. ambiante d'utilisation	-20...+60°C (UL: max +50°C)
Courant de sortie	≤ 100 mA	Chocs et vibrations	IEC 60947-5-2
Signal PNP high/low	≤ (U <sub>b</sub> -2.0 V) / env. 0 V	Poids (version connecteur)	10 g
Signal NPN high/low	env. U <sub>b</sub> / ≤ 2.0 V	Poids (version câble)	-
Consommation (hors charge)	≤ 30 mA	Matériau du boîtier	ABS
Temps de réponse (analogique)	0.4 ms	Matériau de la fenêtre	PMMA
Fréquence de commutation	≤ 1 kHz	Câble de raccordement	-
Protection contre les courts circuits	✓	Type de connecteur	M8 4 pins
Protection contre les inversions	✓		

## DOMAINE DE MESURE

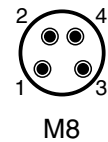
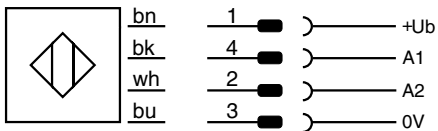
## CARACTÉRISTIQUE DE LA COURBE (INVERSIBLE & RÉGLABLE)

Cible	Domaine de mesure
90%	20...80 mm
18%	20...80 mm
6%	20...80 mm



## SCHÉMA DE RACCORDEMENT

## ATTRIBUTION DES PINS

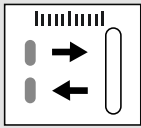


## TYPES DISPONIBLES

No. d'article	Désignation	Polarité	Raccordement	Sortie (A1)	Sortie (A2)
628 000 693	DTR-C23PB-TMS-139	PNP	Connecteur M8 4 pins	en/sans réception	1...10 V
628 000 694	DTR-C23PB-TMS-129	NPN	Connecteur M8 4 pins	en/sans réception	1...10 V

Remarque: la présence d'un suffixe supplémentaire indique une version révisée ou une version spéciale.

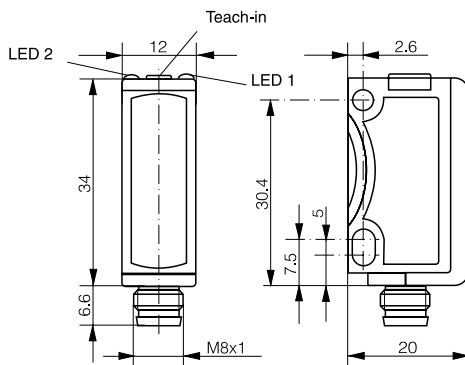
Les exploitants des produits que nous fournissons sont tenus d'assurer des mesures adéquates de protection des personnes. L'utilisation de nos appareils dans des applications comportant un risque possible pour la sécurité des personnes n'est admissible que si l'exploitant observe et met en œuvre des mesures séparées, appropriées et nécessaires pour la protection des personnes et des machines. Sous réserve de modifications et de possibilités de livraison.



80 mm

- ✓ Miniaturgehäuse
- ✓ Hohe Präzision
- ✓ Ausgänge einstellbar

- ✓ Erfassung fast unabhängig der Oberfläche



OPTISCHE DATEN		INTERFACE	
Messbereich	20...80 mm <sup>1</sup>	Einstellung	Teach-Taste
Auflösung	0.12 mm	Anzeige-LED, grün	Versorgungsspannungs-Status
Linearität	± 0.4 mm <sup>2</sup>	Anzeige-LED, gelb	Erfassungsstatus
Wiederholgenauigkeit	< 0.4 mm <sup>2</sup>	IO-Link	Nein
Lichtquelle	LED, rot 632 nm		
Lichtfleckgrösse (Entfernung)	□ 5 mm (50 mm)		

<sup>1</sup>Objekt mit 6...90% Reflexion (standardschwarzes...-weisses Papier)

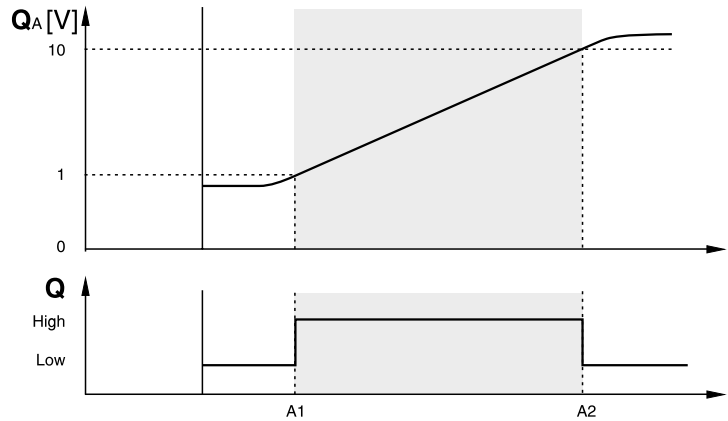
<sup>2</sup>Objekt mit 18% Reflexion (standardgraues Papier), konstante Umgebungsbedingungen

ELECTRISCHE DATEN		MECHANISCHE DATEN	
Versorgungsspannungsber (Ub)	13...30 VDC	Schutzart	IP67 & IP69K
Analogausgang	1...10 V / max. 3 mA	Umgebungstemperatur Betrieb	-20...+60°C (UL: max +50°C)
Ausgangsstrom	≤ 100 mA	Schocks und Vibrationen	IEC 60947-5-2
PNP-Signal high/low	≤ (Ub-2.0 V)/ ca. 0 V	Gewicht (Steckerversion)	10 g
NPN-Signal high/low	ca. Ub/ ≤ 2.0 V	Gewicht (Kabelversion)	-
Stromaufnahme (ohne Last)	≤ 30 mA	Gehäusematerial	ABS
Ansprechzeit (analog)	0.4 ms	Fenstermaterial	PMMA
Schaltfrequenz	≤ 1 kHz	Anschlusskabel	-
Kurzschlusschutz	✓	Anschlussstecker	M8 4-Pin
Verpolungsschutz	✓		

## MESSBEREICH

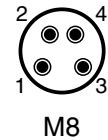
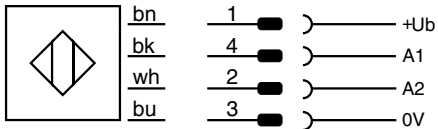
## KENNLINIE (INVERTIERBAR UND EINSTELLBAR)

Objekt	Messbereich
90%	20...80 mm
18%	20...80 mm
6%	20...80 mm



## ANSCHLUSSSCHEMA

## STECKERBELEGUNG



## VERFÜGBARE TYPEN

Art.-Nummer	Bezeichnung	Polarität	Anschluss	Ausgang (A1)	Ausgang (A2)
628 000 693	DTR-C23PB-TMS-139	PNP	Stecker M8 4-Pin	hell-/dunkelschaltend	1...10 V
628 000 694	DTR-C23PB-TMS-129	NPN	Stecker M8 4-Pin	hell-/dunkelschaltend	1...10 V

*Hinweis: Im Fall einer überarbeiteten Version oder Sonderausführung kann die Bezeichnung auch durch eine Endung ergänzt werden.*

Die Einhaltung der Personenschutzmaßnahmen obliegt dem Betreiber der von uns gelieferten Produkte. Der Einsatz unserer Geräte in Anwendungen, bei welchen die Sicherheit von Personen gefährdet sein könnte, ist nur dann zulässig, wenn der Betreiber gesonderte geeignete und notwendige Maßnahmen für die Personen- und Maschinensicherheit einhält und vornimmt. Änderungen und Liefermöglichkeiten vorbehalten.