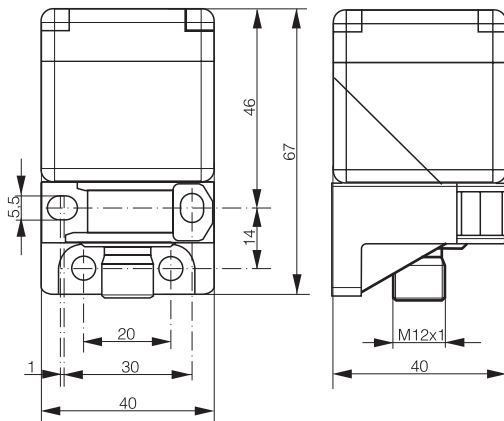
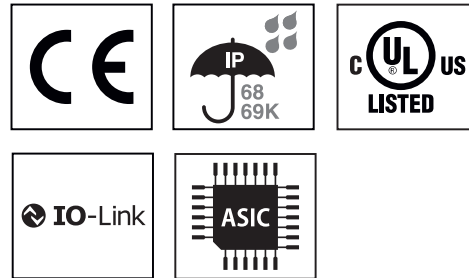


HOUSING	OPERATING DISTANCE	MOUNTING	<ul style="list-style-type: none"> <li>✓ Highly flexible sensor solution</li> <li>✓ IP 68 + IP 69K</li> <li>✓ Active face mountable in 5 directions</li> </ul>	<ul style="list-style-type: none"> <li>✓ Long operating distances</li> <li>✓ Easy click-and-lock mounting</li> <li>✓ IO-Link</li> </ul>
40 x 40 mm	15 mm	Embeddable		



DETECTION DATA		INTERFACE	
Rated operating distance ( $S_n$ )	15 mm	Indicator LED, yellow (2x)	Sensing state ( $0 \leq S \leq S_n$ )
Assured operating distance ( $S_a$ )	$\leq (0.81 \times S_n)$ mm	Indicator LED, green (2x)	Power supply state
Repeat accuracy	0.75 mm	IO-Link	✓
Hysteresis	$\leq 15\% S_r$	MTTF	2204 a
Temperature drift	$\leq 10\% S_r$		
Standard target	45 mm x 45 mm x 1 mm, FE 360		

ELECTRICAL DATA		MECHANICAL DATA	
Supply voltage range ( $U_B$ )	10...30 VDC	Mounting	Embeddable
Residual ripple	$\leq 10\% U_B$	Housing material	PA GF
Output current	$\leq 200$ mA	Sensing face material	PA GF
Output voltage drop	$\leq 2.5$ V	Max tightening torque	2.5 Nm
Power consumption (no-load)	$\leq 30$ mA	Ambient temperature operation	-25 ... +85 °C
Residual current	$\leq 0.01$ mA	Enclosure rating	IP 68, IP 69K
Switching frequency	$\leq 100$ Hz	Weight (incl. bracket)	120 g
Short-circuit protection	✓	Shock and vibration	IEC 60947-5-2 / 7.4
Voltage reversal protection	✓		
Cable length max.	300 m		

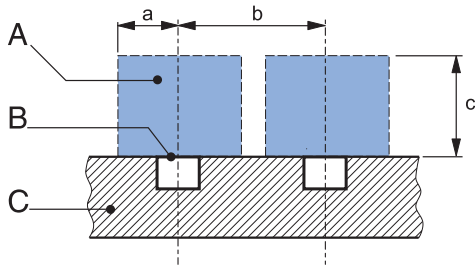
Note: all data measured according to IEC 60947-5-2 standard with  $U_B=20...30$ VDC,  $T_A=23$  °C  $\pm$  5 °C.

## CORRECTION FACTORS

Steel FE 360	1.0	Copper	0.30	Aluminum	0.37	Brass	0.45	Stainless steel V2A	0.80
--------------	-----	--------	------	----------	------	-------	------	---------------------	------

Note: the operating distance of the sensor must be multiplied by the correction factor of the material. For example, the operating distance on Aluminum is  $S_{n,Al} = S_n \times CF_{Al}$ . In case of embeddable mounting, the distance is multiplied by the additional correction factor of the support, thus  $S_{n,Al} = S_n \times CF_{Al} \times CF_{emb,Al}$ .

## INSTALLATION CONDITION



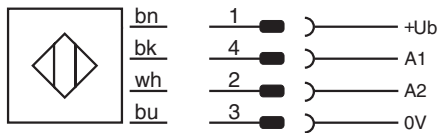
A : metal free zone            a : 25 mm  
 B : sensing face              b : 60 mm  
 C : support                      c : 30 mm

Note: additional installation information can be found in the glossary of the Contrinex General Catalog.

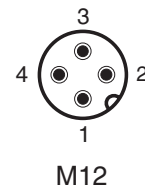
## IO-LINK FUNCTIONALITIES

IO-Link version	1.0
SIO mode	Supported
Process data	Detection 80% $S_r$ & 100% $S_f$
Baudrate	COM2 (38.4 kBaud)
Special functions	Output timing, event flags, detection counter, actual and maximum sensor temperature, installation monitoring

## WIRING DIAGRAM



## PIN ASSIGNMENT



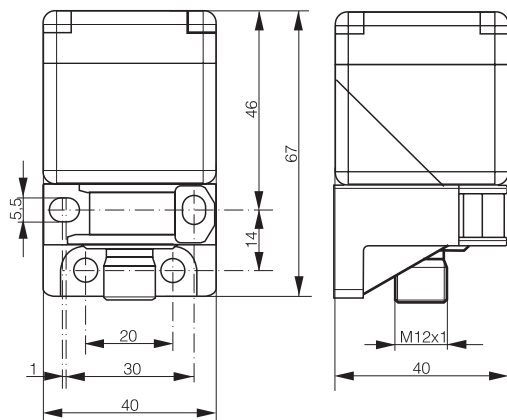
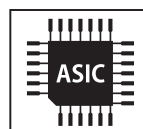
## AVAILABLE TYPES

Part number	Part reference	Polarity	Connection	Output on pin 2	Output on pin 4
320 820 400	DW-AS-60A-C44	PNP	Connector M12 4-pin	Normally closed (NC)	Normally open (NO) / IO-Link
320 820 401	DW-AS-60B-C44	NPN	Connector M12 4-pin	Normally closed (NC)	Normally open (NO)

Note: part reference may include additional suffix to indicate a revision version or special version. Further information is available on request.

Operators of the products we supply are responsible for compliance with measures for the protection of persons. The use of our equipment in applications where the safety of persons might be at risk is only authorized if the operator observes and implements separate, appropriate and necessary measures for the protection of persons and machines. Terms of delivery and rights to change design reserved.

BOÎTIER	PORTÉE	MONTAGE	✓ Capteurs très flexibles	✓ Longue portée
40 x 40 mm	15 mm	Noyable	✓ IP 68 + IP 69K	✓ Montage simple par encliquetage
			✓ Face de détection rotative dans cinq directions	✓ IO-Link



DONNÉES DE DÉTECTION		INTERFACE	
Portée nominale ( $S_n$ )	15 mm	Indicateur LED, jaune (2x)	État de détection ( $0 \leq S \leq S_n$ )
Portée de travail ( $S_a$ )	$\leq (0.81 \times S_n)$ mm	Indicateur LED, vert (2x)	État de l'alimentation
Répétabilité	0.75 mm	IO-Link	✓
Hystérèse	$\leq 15\% S_n$	MTTF	2204 a
Dérive en température	$\leq 10\% S_n$		
Cible normalisée	45 mm x 45 mm x 1 mm, FE 360		

DONNÉES ÉLECTRIQUES		DONNÉES MÉCANIQUES	
Tension d'alimentation ( $U_B$ )	10...30 VDC	Montage	Noyable
Ondulation résiduelle	$\leq 10\% U_B$	Matériau du boîtier	PA GF
Courant de sortie	$\leq 200$ mA	Matériau de la face sensible	PA GF
Chute de tension aux sorties	$\leq 2.5$ V	Couple de serrage max.	2.5 Nm
Consommation (hors charge)	$\leq 30$ mA	Temp. ambiante d'utilisation	-25 ... +85 °C
Courant résiduel	$\leq 0.01$ mA	Indice de protection	IP68, IP69K
Fréquence de commutation	$\leq 100$ Hz	Poids (avec support)	120 g
Protection contre les courts-circuits	✓	Chocs et vibrations	IEC 60947-5-2 / 7.4
Protection contre les inversions	✓		
Longueur de câble max.	300 m		

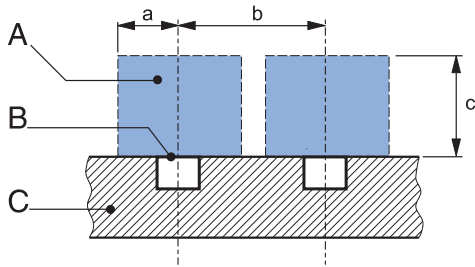
Remarque: toutes les données sont mesurées selon la norme IEC 60947-5-2 avec  $U_B=20...30$ VDC,  $T_A=23^\circ\text{C} \pm 5^\circ\text{C}$ .

## FACTEURS DE CORRECTION

Acier FE 360	1.0	Cuivre	0.30	Aluminium	0.37	Laiton	0.45	Acier inox V2A	0.80
--------------	-----	--------	------	-----------	------	--------	------	----------------	------

Remarque: la portée du capteur doit être multipliée par le facteur de correction du matériau. Par exemple, la portée sur l'aluminium sera  $S_{n,Al} = S_n \times CF_{Al}$ . Dans le cas d'un montage noyable, la portée est multipliée par le facteur de correction supplémentaire du support, c'est à dire  $S_{n,Al} = S_n \times CF_{Al} \times CF_{emb,Al}$ .

## CONDITIONS DE MONTAGE



A : espace sans métaux      a : 25 mm  
 B : face sensible            b : 60 mm  
 C : support                    c : 30 mm

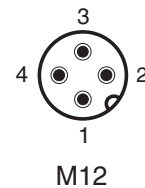
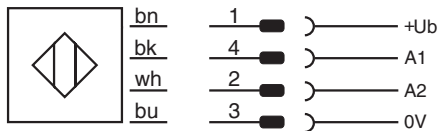
Remarque: des informations complémentaires sur le montage sont à disposition dans le lexique du Catalogue Général de Contrinex.

## FONCTIONNALITÉS IO-LINK

Version IO-Link	1.0
Mode SIO	Disponible
Process data	Détection 80% $S_r$ & 100% $S_f$
Baudrate	COM2 (38.4 kBaud)
Fonctions spéciales	Temporisation de la sortie, flags d'erreur, compteur de détections, température actuelle et maximale, surveillance de l'installation

## SCHÉMA DE RACCORDEMENT

## ATTRIBUTION DES PINS



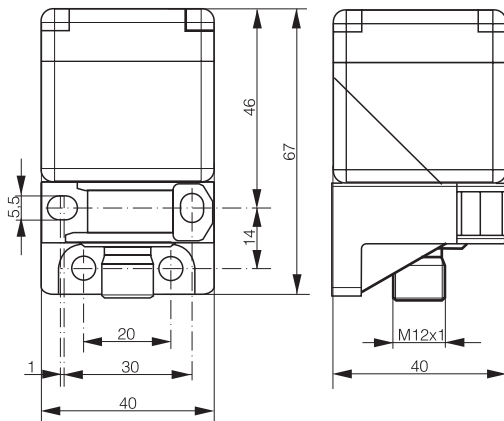
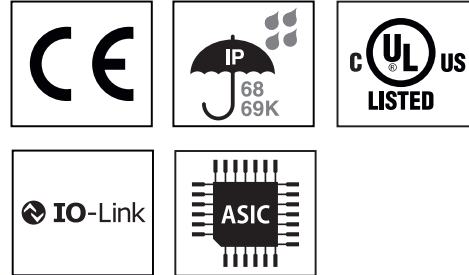
## TYPES DISPONIBLES

Numéro d'art.	Désignation	Polarité	Raccordement	Sortie sur pin 2	Sortie sur pin 4
320 820 400	DW-AS-60A-C44	PNP	Connecteur M12 4-pins	à fermeture (NC)	à ouverture (NO) / IO-Link
320 820 401	DW-AS-60B-C44	NPN	Connecteur M12 4-pins	à fermeture (NC)	à ouverture (NO)

Remarque: la présence d'un suffixe supplémentaire indique une version révisée ou une version spéciale. Des informations complémentaires sont disponibles sur demande.

Les exploitants des produits que nous fournissons sont tenus d'assurer des mesures adéquates de protection des personnes. L'utilisation de nos appareils dans des applications comportant un risque possible pour la sécurité des personnes n'est admissible que si l'exploitant observe et met en œuvre des mesures séparées, appropriées et nécessaires pour la protection des personnes et des machines. Sous réserve de modifications et de possibilités de livraison.

GEHÄUSE	SCHLITZABSTAND	EINBAU	✓ Hochflexible Sensorlösung	✓ Grosse Schaltabstände
40 x 40 mm	15 mm	Bündig	✓ IP 68 + IP 69K	✓ Einfache Montage mit Klick-Verschluss
			✓ Aktive Fläche in 5 Richtungen ausrichtbar	✓ IO-Link



ERFASSUNGSDATEN		INTERFACE	
Bemessungsschaltabstand ( $S_n$ )	15 mm	Anzeige-LED, gelb (2x)	Erfassungsstatus ( $0 \leq S \leq S_r$ )
Gesicherter Schaltabstand ( $S_a$ )	$\leq (0.81 \times S_n)$ mm	Anzeige-LED, grün (2x)	Zustand der Stromversorgung
Wiederholgenauigkeit	0.75 mm	IO-Link	✓
Hysterese	$\leq 15\% S_r$	MTTF	2204 a
Temperaturdrift	$\leq 10\% S_r$		
Normmessplatte	45 mm x 45 mm x 1 mm, FE 360		

ELEKTRISCHE DATEN		MECHANISCHE DATEN	
Versorgungsspannung ( $U_B$ )	10...30 VDC	Einbau	Bündig
Restwelligkeit	$\leq 10\% U_B$	Material Gehäuse	PA GF
Ausgangsstrom	$\leq 200$ mA	Material aktive Fläche	PA GF
Spannungsabfall an Ausgängen	$\leq 2.5$ V	Max. Anziehdrehmoment	2.5 Nm
Stromaufnahme (ohne Last)	$\leq 30$ mA	Umgebungstemperatur Betrieb	-25 ... +85 °C
Reststrom	$\leq 0.01$ mA	Schutzart	IP68, IP69K
Schaltfrequenz	$\leq 100$ Hz	Gewicht (mit Sensorhalter)	120 g
Kurzschlusschutz	✓	Schock und Schwingungen	IEC 60947-5-2 / 7.4
Verpolungsschutz	✓		
Leitungslänge	300		

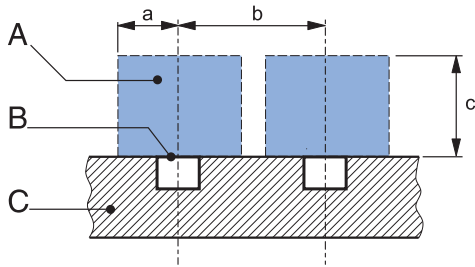
Hinweis: Alle Daten ermittelt nach IEC 60947-5-2, wobei  $U_B=20...30$ VDC,  $T_A=23^\circ\text{C} \pm 5^\circ\text{C}$ .

## KORREKTURFAKTOREN

Stahl FE 360	1.0	Kupfer	0.30	Aluminium	0.37	Messing	0.45	Edelstahl V2A	0.80
--------------	-----	--------	------	-----------	------	---------	------	---------------	------

Hinweis: Der Schaltabstand des Sensors soll mit dem Korrekturfaktor des Materials multipliziert werden. Somit wird zum Beispiel der Schaltabstand auf Aluminium  $S_{n,Al} = S_n \times CF_{Al}$ . Im Falle des bündigen Einbaus wird der Abstand mit dem zusätzlichen Korrekturfaktor des Trägers multipliziert, d.h.  $S_{n,Al} = S_n \times CF_{Al} \times CF_{emb,Al}$ .

## EINBAUBEDINGUNGEN



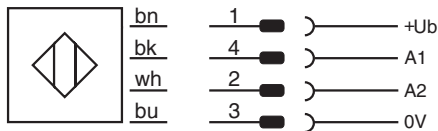
A : metallfreier Raum      a : 25 mm  
 B : aktive Fläche        b : 60 mm  
 C : Träger                    c : 30 mm

Hinweis: Weitere Informationen über den Einbau findet man im Lexikon des Contrinex Gesamtkatalogs.

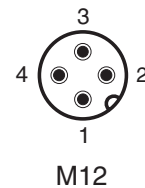
## IO-LINK FUNKTIONALITÄT

IO-Link Version	1.0
SIO Modus	unterstützt
Prozessdaten	Erfassung 80% $S_r$ & 100% $S_r$
Baudrate	COM2 (38.4 kBaud)
Sonderfunktionen	Schaltverzögerung, Event-Flags,
	Erfassungscounter, aktuelle und maximale
	Temperatur, Installationsüberwachung

## ANSCHLUSSSCHEMEN



## STECKERBELEGUNG



## TYPENSPEKTRUM

Artikelnummer	Typenbezeichnung	Schaltung	Anschluss	Ausgang auf Pin 2	Ausgang auf Pin 4
320 820 400	DW-AS-60A-C44	PNP	Stecker M12 4-pin	Öffner (NC)	Schliesser (NO) / IO-Link
320 820 401	DW-AS-60B-C44	NPN	Stecker M12 4-pin	Öffner (NC)	Schliesser (NO)

Hinweis: Im Fall einer überarbeiteten Version oder Sonderausführung kann die Bezeichnung auch durch eine Endung ergänzt werden. Weitere Informationen erhältlich auf Anfrage.

Die Einhaltung der Personenschutzmaßnahmen obliegt dem Betreiber, der von uns gelieferten Produkte. Der Einsatz unserer Geräte in Anwendungen, bei welchen die Sicherheit von Personen gefährdet sein könnte, ist nur dann zulässig, wenn der Betreiber gesonderte geeignete und notwendige Maßnahmen für die Personen- und Maschinensicherheit einhält und vornimmt. Änderungen und Liefermöglichkeiten vorbehalten.