

# EG89M52转接板

EG89M52最小系统

## 用户手册

# EG89M52 转接板用户手册

## 1. 描述

EG89M52 转接板是用于 EG89M52 单片机的专用转接板，将 EG89M52 单片机 Pin to Pin 转接到 MCS51 单片机(如 AT89S51, STC89C51)。可直接插入各种常规 MCS51 单片机开发板中代替 MCS51 单片机进行用户程序开发。EG89M52 转接板也可单独使用作为用户开发 EG89M52 单片机的最小系统板。

板上集成了 EG89M52 在线调试器接口，可直接与 EG89M52 在线调试器连接，进行开发调试。外接了 16M 晶体振荡器，用户可以根据自己需求选择内部或外部时钟。板上还集成了两个 LED 指示灯，用于用户电源指示及运行测试指示。转接板接口规格与 DIP-48 封装规格相同，引脚兼容 DIP40 封装的 MCS51 单片机。

## 2. 电路原理图

### EG89M52 单片机转接板原理图

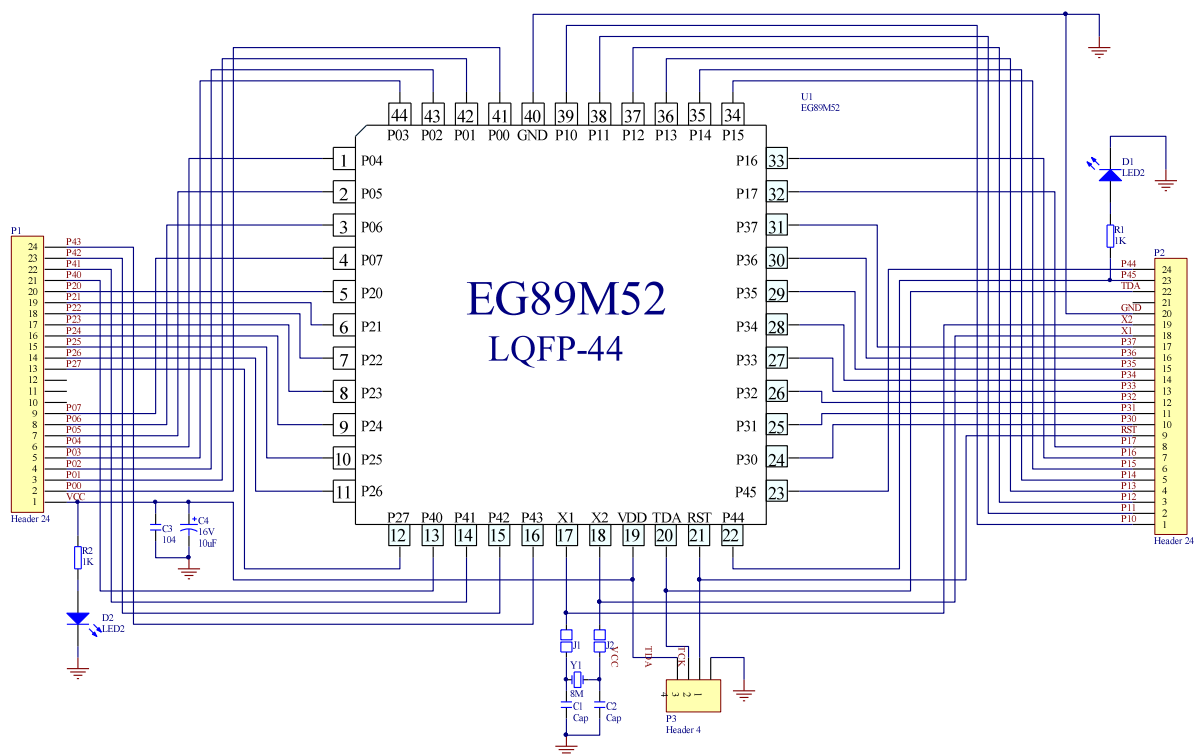


图 2-1. EG89M52 单片机转接板原理图

## 3. 针脚及跳线

### 3.1 EG89M52 转接板正视图

蓝色框部分为  
EG89M52 扩展引  
脚,排针可以不焊

红色框部分完全兼容  
MCS51 单片机 DIP-40 引脚

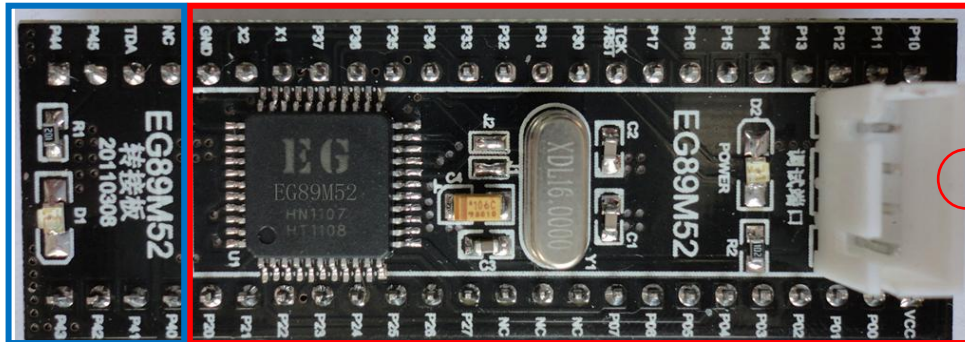


图 3-1. EG89M52 转接板正视图

### 3.2 转接板功能说明

#### 电源及时钟

转接板需外接直流+5V 电源, 可从 VCC 引脚上直接输入。若用户使用 EG89M52 调试器, 则无需另外再接电源, 调试器上的电源将通过调试器接口为转接板供电, 但须注意, 转接板外带电路的总电流不能超过电脑 USB 端口的驱动能力。当+5V 电源接通, 板上的 LED (D2) 将会常亮, 用于指示电源。另外, 板上 EG89M52 芯片的电源端还放置了 10uF 和 0.1uF 的滤波电容, 用于滤除电源纹波。

板上自带了 16M 晶体振荡器, EG89M52 单片机自身也集成内部时钟模块, 用户可以根据需求配置单片机选择内部时钟或外部时钟。**注意, 若要将 EG89M52 转接板插入 MCS51 开发板或自制底板时, 若底板上已经存在晶振, 则需要将转接板的上时钟输入跳线 J1、J2 断开, 断开转接板上的晶振连接。**

#### 测试指示灯

EG89M52 转接板上共有两个 LED 指示灯 D1、D2。指示灯 D2 用于电源指示, 另外一个 LED 连接到单片机的 P4.5 口, 用于测试单片机或者转接板是否正常工作。用户也可根据自己需求定义指示灯 D1 的功能, 当对 P4.5 口写“0”时, 指示灯亮; 写“1”时, 指示灯灭。

#### DIP-48 接口

EG89M52 转接板的排针接口规格与 DIP-48 封装的规格相同, 且脚位的定义与 DIP-40 封装的 MCS51 单片机完全兼容, 用户可根据需求焊接两排 20 针的单排排针, 用以兼容 DIP-40 的 MCS51 单片机的开发板或其他底板, 也可焊接两排 24 针的单排排针, 将 EG89M52 的通用 IO 口 P4 口引出, 用于开发更多功能。

### 调试器接口

板上白色的四针接口为 EG89M52 单片机在线调试器接口，接口适用于 EG89M52 在线调试器。调试器接口引脚定义如图 3-2。

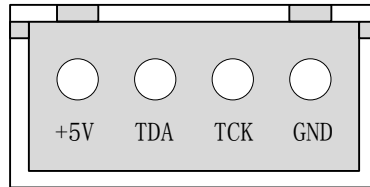


图 3-2. EG89M52 调试器接口引脚定义

## 4. 规格尺寸

### EG89M52 转接板规格尺寸

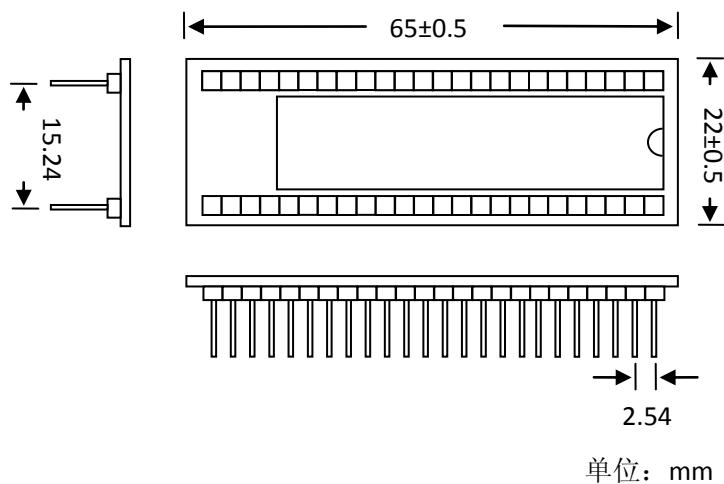


图 4-1. EG89M52 转接板规格尺寸