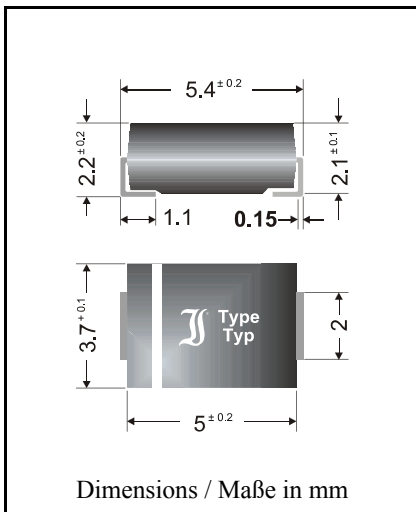


**Superfast Switching**  
**Surface Mount Si-Rectifiers**

**Superschnelle Si-Gleichrichter**  
**für die Oberflächenmontage**



Nominal current – Nennstrom	2 A
Repetitive peak reverse voltage Periodische Spitzensperrspannung	50...1000 V
Plastic case Kunststoffgehäuse	~ SMB ~ DO-214AA
Weight approx. – Gewicht ca.	0.1 g
Plastic material has UL classification 94V-0 Gehäusematerial UL94V-0 klassifiziert	
Standard packaging taped and reeled Standard Lieferform gegurtet auf Rolle	see page 18 siehe Seite 18

**Maximum ratings**

**Grenzwerte**

Type Typ	Repetitive peak reverse voltage Periodische Spitzensperrspannung $V_{RRM}$ [V]	Surge peak reverse voltage Stoßspitzensperrspannung $V_{RSM}$ [V]
ER 2A	50	50
ER 2B	100	100
ER 2D	200	200
ER 2G	400	400
ER 2J	600	600
ER 2K	800	800
ER 2M	1000	1000

Max. average forward rectified current, R-load Dauergrenzstrom in Einwegschtung mit R-Last	$T_T = 100^\circ\text{C}$	$I_{FAV}$	2 A
Repetitive peak forward current Periodischer Spitzenstrom	$f > 15\text{ Hz}$	$I_{FRM}$	10 A <sup>1)</sup>
Peak forward surge current, 50 Hz half sine-wave Stoßstrom für eine 50 Hz Sinus-Halbwellle	$T_A = 25^\circ\text{C}$	$I_{FSM}$	50 A
Rating for fusing, $t < 10\text{ ms}$ Grenzlastintegral, $t < 10\text{ ms}$	$T_A = 25^\circ\text{C}$	$i^2t$	12.5 A <sup>2</sup> s
Operating junction temperature – Sperrschichttemperatur Storage temperature – Lagerungstemperatur		$T_j$ $T_s$	– 50...+150°C – 50...+150°C

<sup>1)</sup> Max. temperature of the terminals  $T_T = 100^\circ\text{C}$  – Max. Temperatur der Anschlüsse  $T_T = 100^\circ\text{C}$

## Characteristics

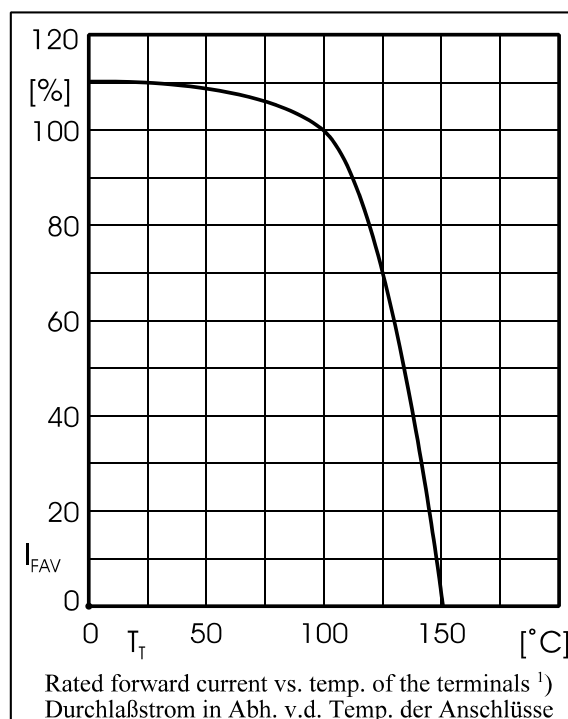
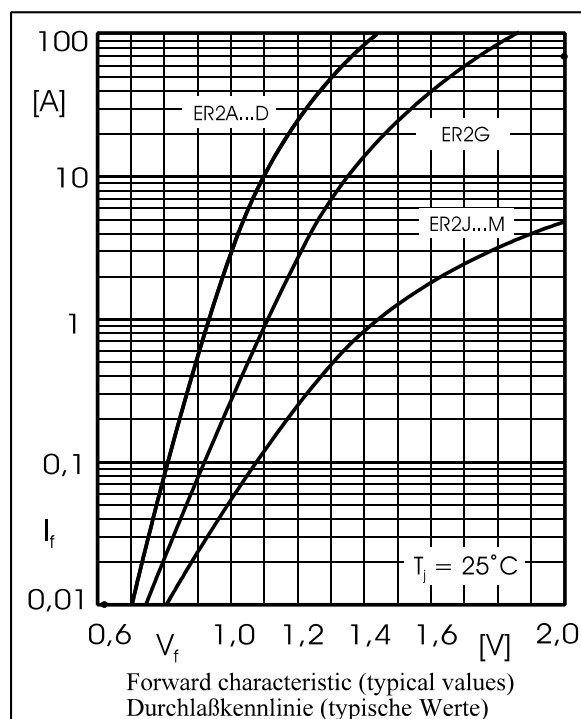
## Kennwerte

Type Typ	Reverse recovery time Sperrverzugszeit $t_{rr}$ [ns] <sup>1)</sup>	Forward voltage Durchlaßspannung $V_F$ [V] at / bei $I_F$ [A]
ER 2A ... ER 2D	< 35	< 1.0
ER 2G	< 35	< 1.25
ER 2J ... ER 2M	< 75	< 1.7

Leakage current  $T_j = 25^\circ\text{C}$   $V_R = V_{RRM}$   $I_R < 5 \mu\text{A}$   
 Sperrstrom  $T_j = 100^\circ\text{C}$   $V_R = V_{RRM}$   $I_R < 300 \mu\text{A}$

Thermal resistance junction to ambient air  $R_{thA} < 60 \text{ K/W}^2$   
 Wärmewiderstand Sperrschicht – umgebende Luft

Thermal resistance junction to terminal  $R_{thT} < 15 \text{ K/W}$   
 Wärmewiderstand Sperrschicht – Anschluß



<sup>1)</sup>  $I_F = 0.5 \text{ A}$  through/über  $I_R = 1 \text{ A}$  to/auf  $I_R = 0.25 \text{ A}$

<sup>2)</sup> Mounted on P.C. board with 50 mm<sup>2</sup> copper pads at each terminal  
 Montage auf Leiterplatte mit 50 mm<sup>2</sup> Kupferbelag (Löt-pad) an jedem Anschluß