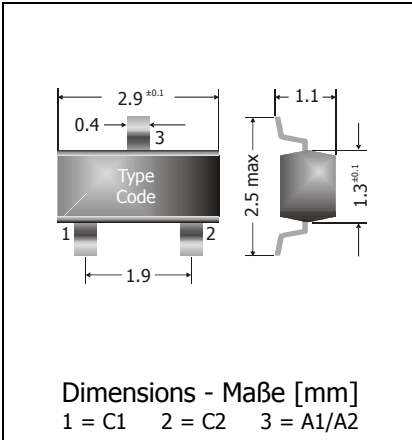


**ESD36CA-Q**  
**Transient Voltage Suppressor Diodes for ESD Protection (AEC-Q101)**  
**Spannungs-Begrenzer-Dioden für ESD-Schutzschaltungen (AEC-Q101)**

Version 2013-12-02



Peak pulse power dissipation 300 W  
 Maximale Verlustleistung

Nominal stand-off voltage 36 V  
 Nominale Sperrspannung

Plastic case ~ SOT-23  
 Kunststoffgehäuse

Weight approx. – Gewicht ca. 0.01 g

Plastic material has UL classification 94V-0  
 Gehäusematerial UL94V-0 klassifiziert

Standard packaging taped and reeled  
 Standard Lieferform gegurtet auf Rolle

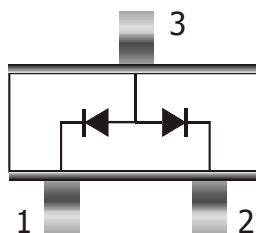


**Maximum ratings and Characteristics**

**Grenz- und Kennwerte**

		ESD36CA-Q	
Peak pulse power dissipation (8/20 μs waveform) Impuls-Verlustleistung (Strom-Impuls 8/20 μs)	$T_A = 25^\circ\text{C}$	$P_{PPM}$	300 W <sup>1)</sup>
ESD immunity (HBM, air discharge, IEC 61000-4-2) ESD-Festigkeit (HBM, Luftentladung, IEC 61000-4-2)		$V_{PP}$	30 kV
Max. junction capacitance – Max. Sperrschichtkapazität		$C_T$	60 pF
Junction temperature – Sperrschichttemperatur		$T_j$	-55...+150°C
Storage temperature – Lagerungstemperatur		$T_s$	-55...+150°C
Marking – Stempelung		ESD36CA = 36C	

Type Typ	Stand-off voltage Sperrspannung	Max. rev. current Max. Sperrstrom at / bei $V_{WM}$	Breakdown voltage Abbruch-Spannung at / bei $I_T = 1 \text{ mA}$	Max. clamping voltage Max. Begrenzer-Spannung at / bei $I_{PPM}$ (8/20 μs)			
	$V_{WM}$ [V]	$I_D$ [μA]	$V_{BR}$ min [V]	$V_C$ [V]	$I_{PPM}$ [A]	$V_C$ [V]	$I_{PPM}$ [A]
ESD36CA-Q	36	1	40	60	1	75	5



1 Non-repetitive pulse see curve  $I_{pp} = f(t) / P_{pp} = f(t)$   
 Höchstzulässiger Spitzenwert eines einmaligen Impulses, siehe Kurve  $I_{pp} = f(t) / P_{pp} = f(t)$

