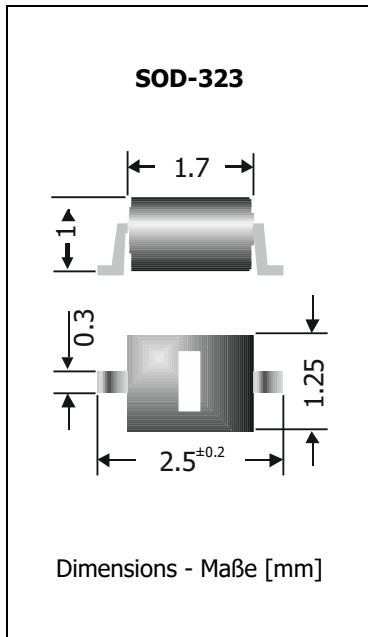


ESD3B5V0WS ... ESD3B24WS ESD Protection Diodes in SMD ESD-Schutzdioden in SMD	P_{PPM} = 350 W T_{jmax} = 125°C	V_{WM} = 5.0 ... 24 V V_{BRmin} = 6.0 ... 26.7 V V_{PP(air)} = ± 30 kV
--	---	---

Version 2019-01-15



Typical Applications

ESD protection
 Data line and I/O port protection
 Commercial grade
 Suffix -Q: AEC-Q101 compliant ¹⁾
 Suffix -AQ: in AEC-Q101 qualification ¹⁾

Features

Bidirectional clamping
 High peak pulse power
 Compliant to RoHS, REACH, Conflict Minerals ¹⁾

Mechanical Data ¹⁾

Taped and reeled 3000 / 7"
 Weight approx. 0.005 g
 Case material UL 94V-0
 Solder & assembly conditions 260°C/10s
 MSL = 1



Typische Anwendungen

ESD-Schutz
 Schutz von Datenleitungen und Ein-/Ausgängen
 Standardausführung
 Suffix -Q: AEC-Q101 konform ¹⁾
 Suffix -AQ: in AEC-Q101 Qualifikation ¹⁾

Besonderheiten

Bidirektionales Begrenzen
 Hohe Impulsfestigkeit
 Konform zu RoHS, REACH, Konfliktmineralien ¹⁾

Mechanische Daten ¹⁾

Gegurtet auf Rolle
 Gewicht ca.
 Gehäusematerial
 Löt- und Einbaubedingungen

Configuration – Ausführung		Type Code
	Bidirectional – Bidirektional	tbd

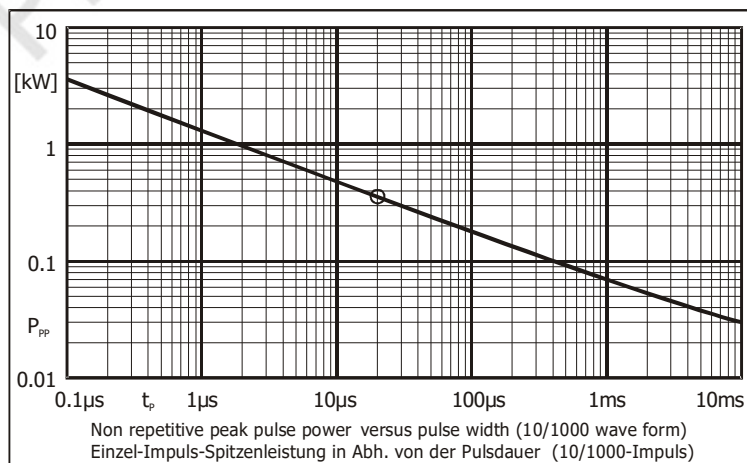
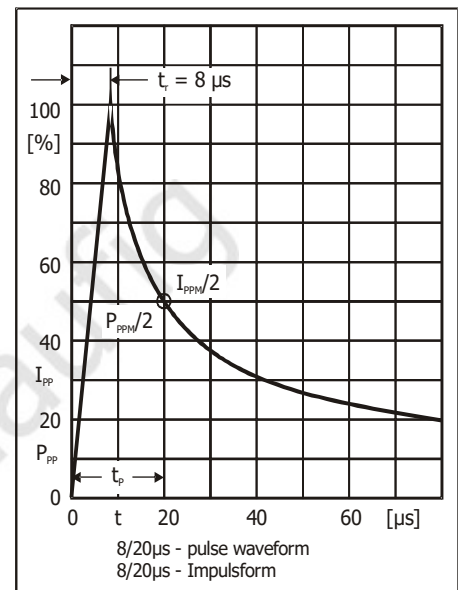
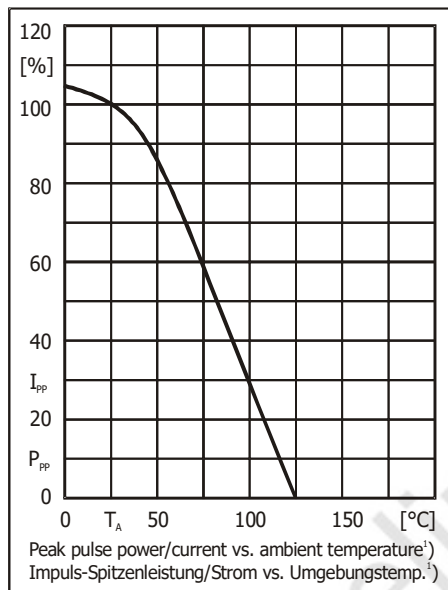
Maximum ratings ²⁾

Grenzwerte ²⁾

Peak pulse power dissipation (8/20 μs waveform) Impuls-Verlustleistung (8/20 μs Impuls)	P _{PPM}	350 W ³⁾
ESD immunity (air discharge) ESD-Festigkeit (Luftentladung)	IEC 61000-4-2 V _{PP}	± 30 kV
ESD immunity (contact discharge) ESD-Festigkeit (Kontaktentladung)	IEC 61000-4-2 V _{PP}	± 8 kV
Junction temperature Sperrschichttemperatur	T _j	-50...+125°C
Storage temperature Lagerungstemperatur	T _s	-50...+150°C

1 Please note the [detailed information on our website](#) or at the beginning of the data book
 Bitte beachten Sie die [detaillierten Hinweise auf unserer Internetseite](#) bzw. am Anfang des Datenbuches
 2 T_A = 25°C unless otherwise specified – T_A = 25°C wenn nicht anders angegeben
 3 Non-repetitive pulse see curve I_{pp} = f (t) / P_{pp} = f (t)
 Höchstzulässiger Spitzenwert eines einmaligen Impulses, siehe Kurve I_{pp} = f (t) / P_{pp} = f (t)

Type Typ	Junction capacitance Sperrschichtkapazität $V_R = 0 \text{ V}$, $f = 1 \text{ MHz}$	Stand-off voltage Sperrspannung	Max. rev. current Max. Sperrstrom at / bei V_{WM}	Breakdown voltage Abbruch-Spannung at / bei $I_T = 1 \text{ mA}$	Max. clamping voltage Max. Begrenzer-Spannung at / bei $I_{PPM} (8/20 \mu\text{s})$	
	C_j [pF]	V_{WM} [V]	I_D [μA]	V_{BRmin} [V]	V_C [V]	I_{PPM} [A]
ESD3B5V0WS	< 200	5.0	10	6.0	9.8 14.5	5 24
ESD3B12WS	< 100	12	1	13.3	19 24	5 15
ESD3B15WS	< 75	15	1	16.7	24 29	5 12
ESD3B24WS	< 50	24	1	26.7	40 44	5 8



Disclaimer: See data book page 2 or [website](#)
Haftungsausschluss: Siehe Datenbuch Seite 2 oder [Internet](#)

1 Mounted on P.C. board with 3 mm² copper pads at each terminal
Montage auf Leiterplatte mit 3 mm² Kupferbelag (Löt-pad) an jedem Anschluss