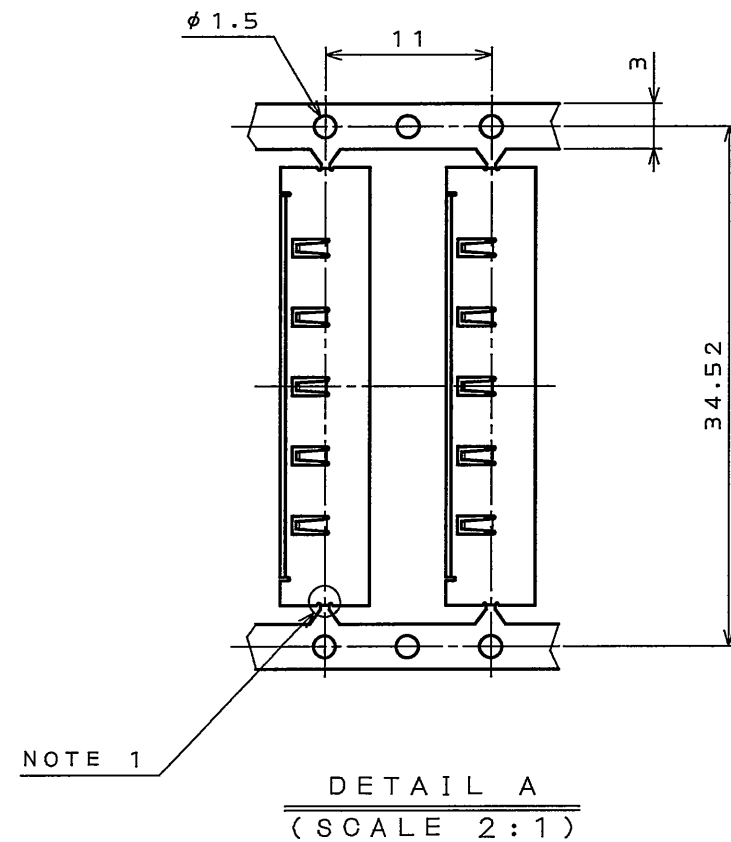
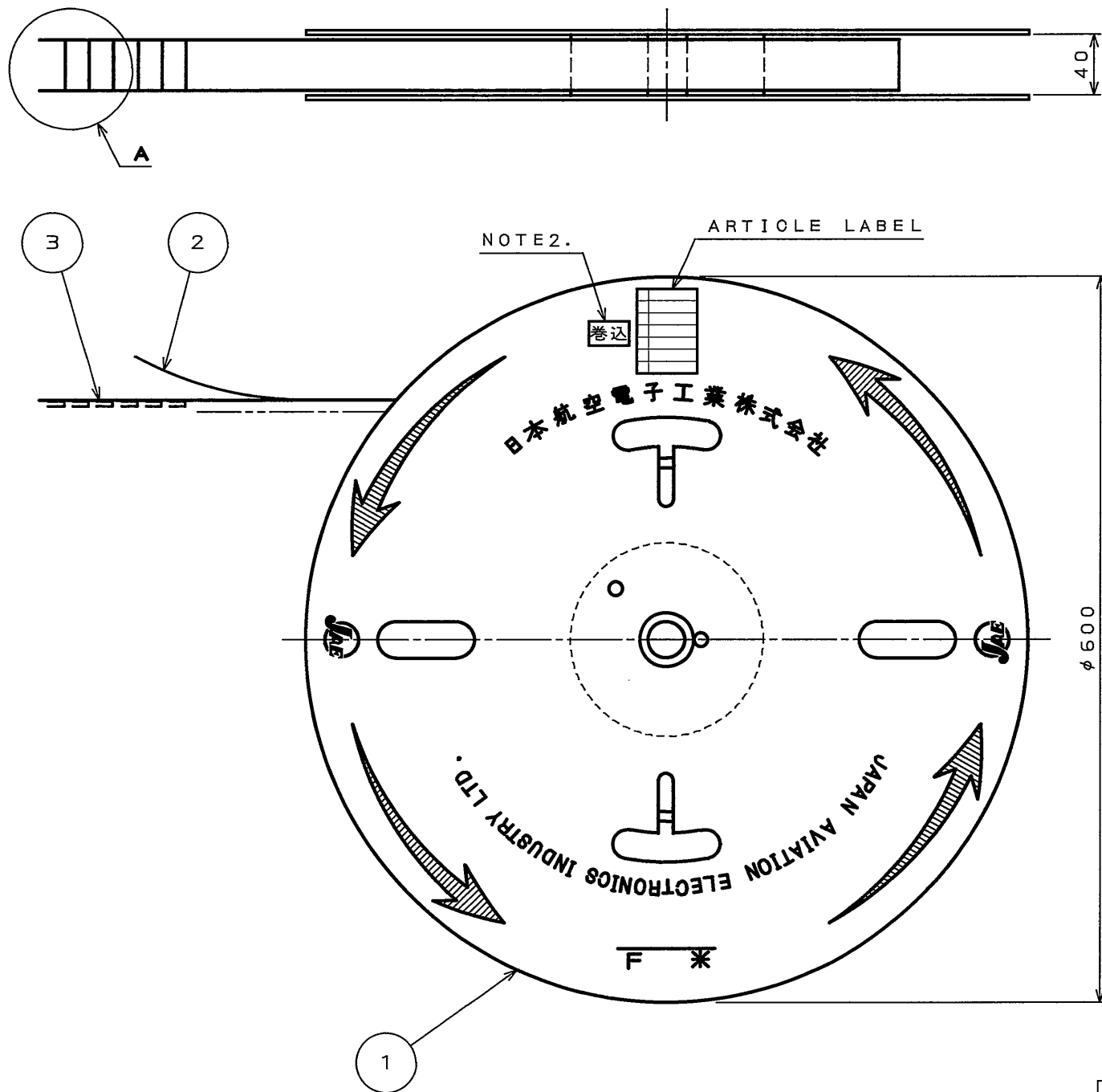


SJ104214  
(DRAWING NO.)

版数 REV.	年月日 DATE	DCN NO.	変更内容 DESCRIPTION	製図 DR.	担当 CHK.	査閲 APPD.	承認 APPD.



特別管理品目  
SPECIAL CONTROL ITEM  
D c o m

NOTE1. THE NOTCH IS ATTACHED AS SHOWN.  
図示の位置にノッチ有り

NOTE2. WHEN YOU SEE THE MARK **巻込** ON LEFT SIDE OF THE ARTICLE LABEL, IT MEANS REAL HAS TO BE DIVIDED INTO SEVERAL PACKAGE. WE SHOWS ITS Q'TY ON THE ARTICLE LABEL.  
[ EX : 8000 ( 6000 / 2000 ) ]  
現品票横に **巻込** 表示がある場合、リールが分れている事を意味します。  
数量は現品票内に表示します。  
[ 例 : 8000 ( 6000 / 2000 ) ]

符号 NO.	名称 DESCRIPTION	個数 QTY.	材料 MATERIAL	仕上 FINISH	備考 REMARKS
3	FI-D5002-G-SH-B	8000	STAINLESS STEEL	TIN OVER NI Ni13Sn	
2	PAPER TAPE	1	PAPER		
1	MAGAZINE	1	PAPER		

仕様書 (SPECIFICATION)	第1版 (ORIGINAL DATE) 21.Apr.2005	尺度 (SCALE)	シリーズ (SERIES) FI	日本航空電子工業株式会社 JAE JAPAN AVIATION ELECTRONICS INDUSTRY LTD.
公差 (GENERAL TOLERANCE)	製図 DR.	名称 (TITLE) FI-D5002-G -SH-B-8000 SHELL		
寸法 (DIMENSION)	担当 CHK. T.YAMAJI	質量 (MASS)		
角度 (ANGLES)	査閲 APPD. M. Suzuki	図面番号 (DRAWING NO.) SJ104214		
	承認 APPD. K. Hattori			版数 (REV.) 1

(1) LEAD FREE この製品は鉛フリー品です

JAE CONNECTOR DIV. PROPRIETARY.  
COPYRIGHT (C) 2005, JAPAN AVIATION ELECTRONICS INDUSTRY, LTD.

DOF-O-212E(03.06)



WISDOM承認

2005.08.30 / 10:05:36 / 024573

SIZE A3