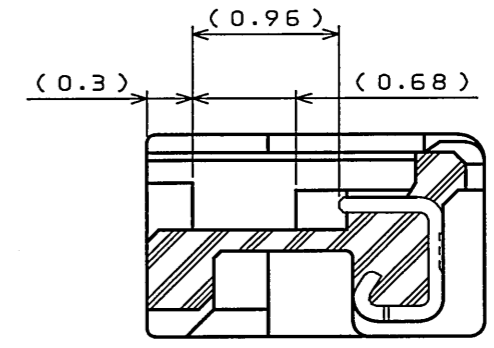
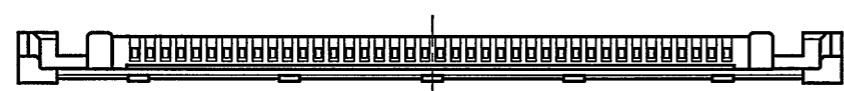
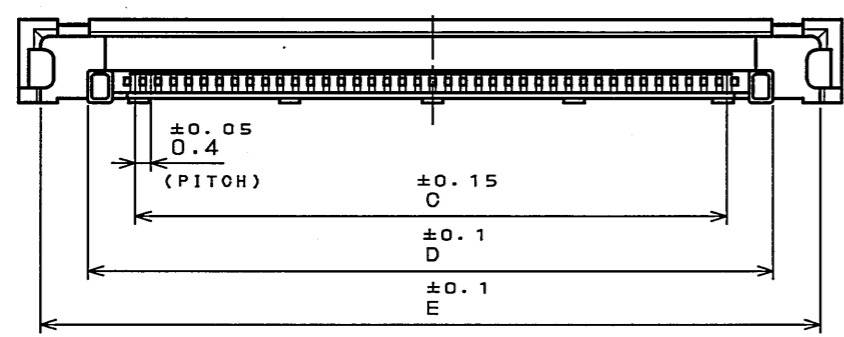
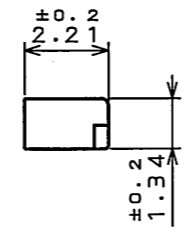
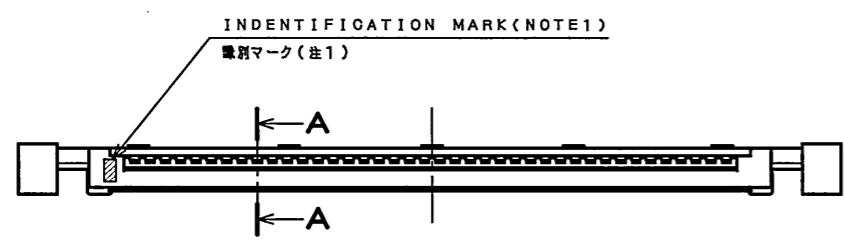
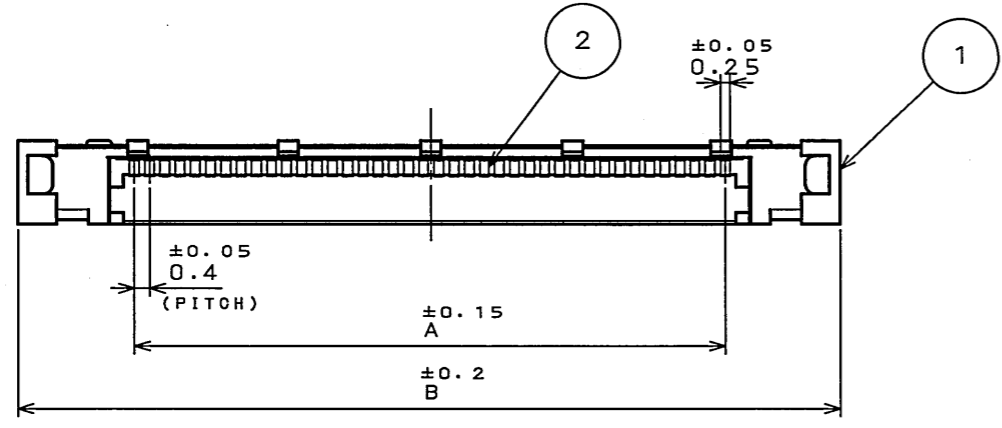
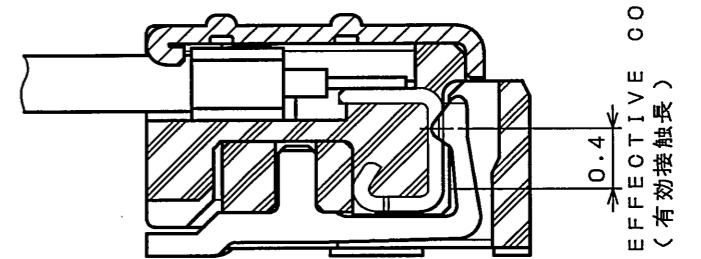


SJ107511
(DRAWING NO.)

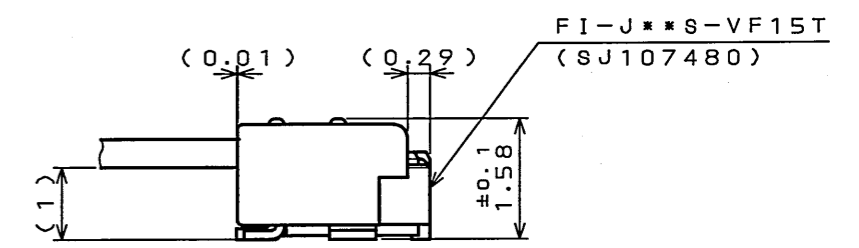
版数 REV.	年月日 DATE	DCN NO.	変更内容 DESCRIPTION	製図 DR.	担当 CHK.	査閲 APPD.	承認 APPD.



SECT. A-A
(SCALE 20:1)



SECT. OF MATED CONDITION (REF.)
嵌合状態断面図(参考)



MATED CONDITION (REF.)
嵌合状態(参考)

No. OF CONTACTS	20	25	30	35	40
A	7.6	9.6	11.6	13.6	15.6
B	13.7	15.7	17.7	19.7	21.7
C	7.6	9.6	11.6	13.6	15.6
D	10.06	12.06	14.06	16.06	18.06
E	12.56	14.56	16.56	18.56	20.56

NOTE1. IDENTIFICATION MARK RECOGNIZED FROM OTHER TYPE.
注1. 識別マークは他バージョンとを見分けるためのものです。

2	CONTACT コンタクト	N	COPPER ALLOY 銅合金	GOLD(0.1μmMIN) OVER NICKEL Ni/Au(0.1μm以上)	UL94 V-0 BLACK 黒
1	INSULATOR インシュレータ	1	HEAT RESISTING PLASTIC 耐熱性プラスチック		
符号 NO.	名称 DESCRIPTION	個数 QTY.	材 料 MATERIAL	仕 上 FINISH	備 考 REMARKS
仕様書(SPECIFICATION)		第1版(ORIGINAL DATE) 19.Feb.2007	尺 度(SCALE) 5:1	シ リ ー ス(SERIES) FI-J	日本航空電子工業株式会社 JAPAN AVIATION ELECTRONICS INDUSTRY, LTD.
一般公差(GENERAL TOLERANCE)		製 図 DR.	担 当 CHK. T.TSUJI	名 称(TITLE) FI-J**C6	
寸法(DIMENSION)	角度(ANGLES)	担 当 CHK.	査 閲 APPD. M. HIKUCHI	質 量(MASS)	
. ±0.8	×° ±	担 当 CHK.	承 認 APPD. K. HIGASHI		
.X ±0.4	×° ×±				
.XX ±0.1					図面番号(DRAWING NO.) SJ107511
.XXX ±					版数 (REV.) 1

DOF-0-212F(05.08)

