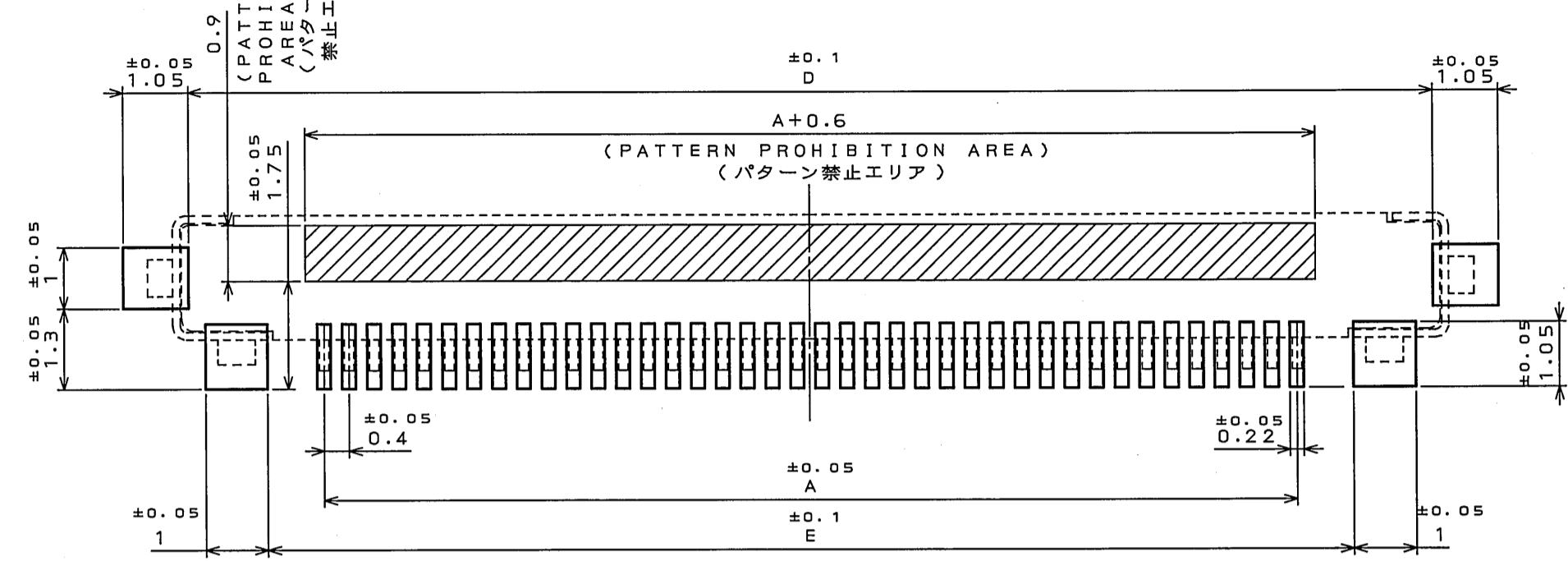
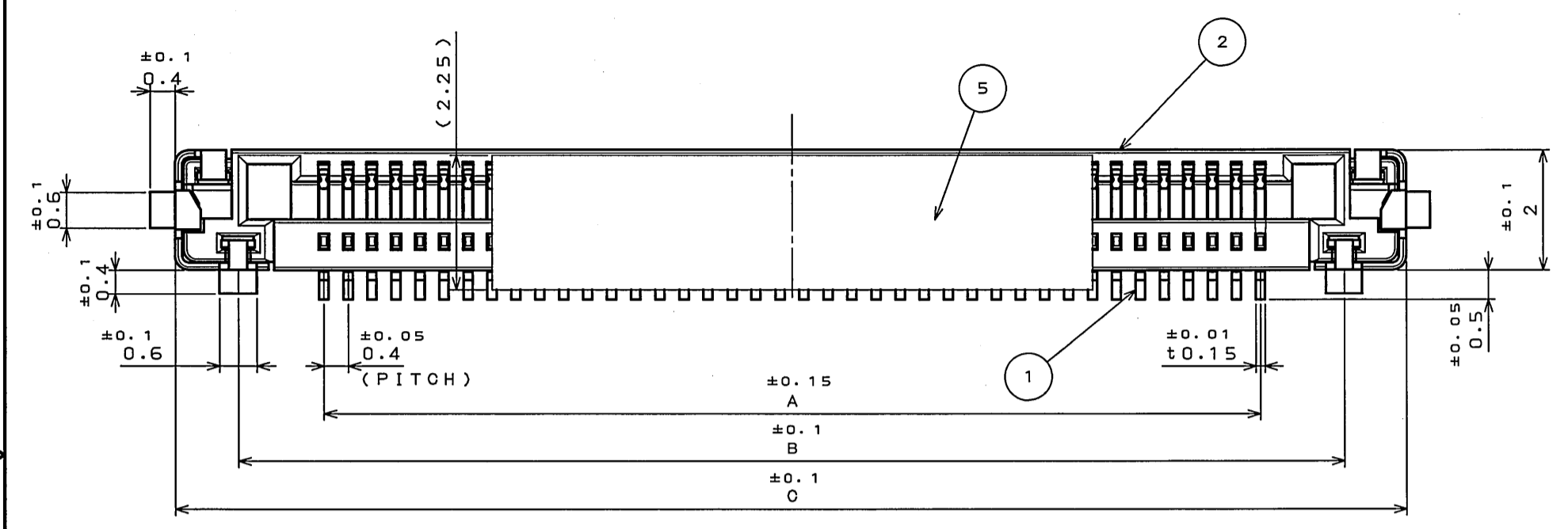
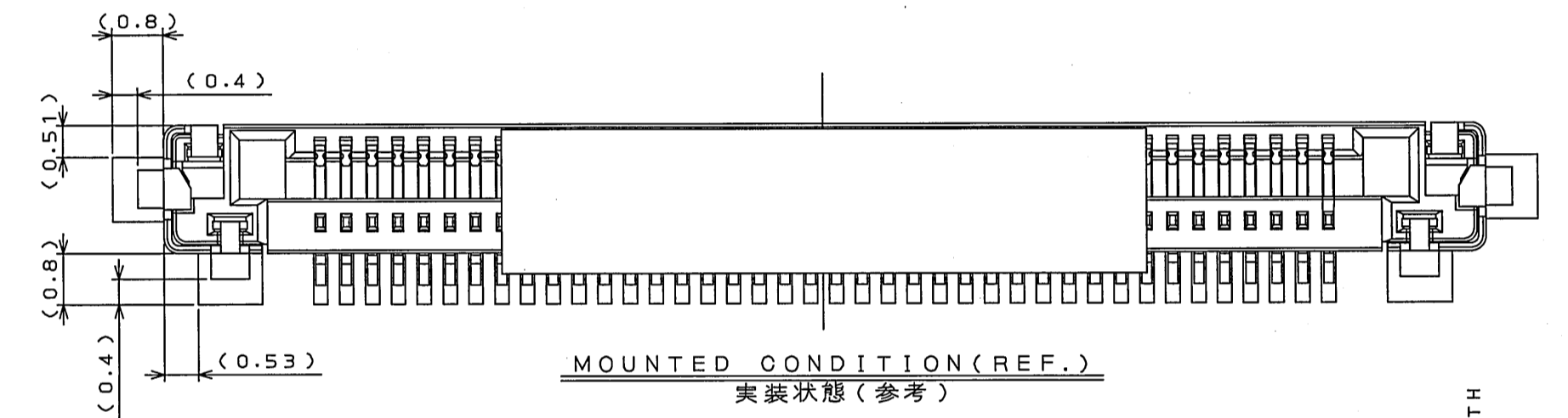
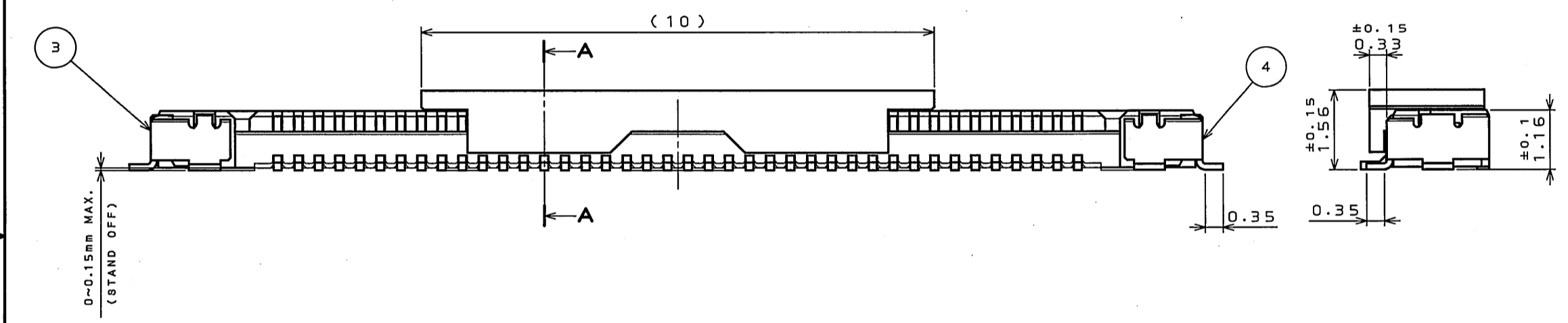


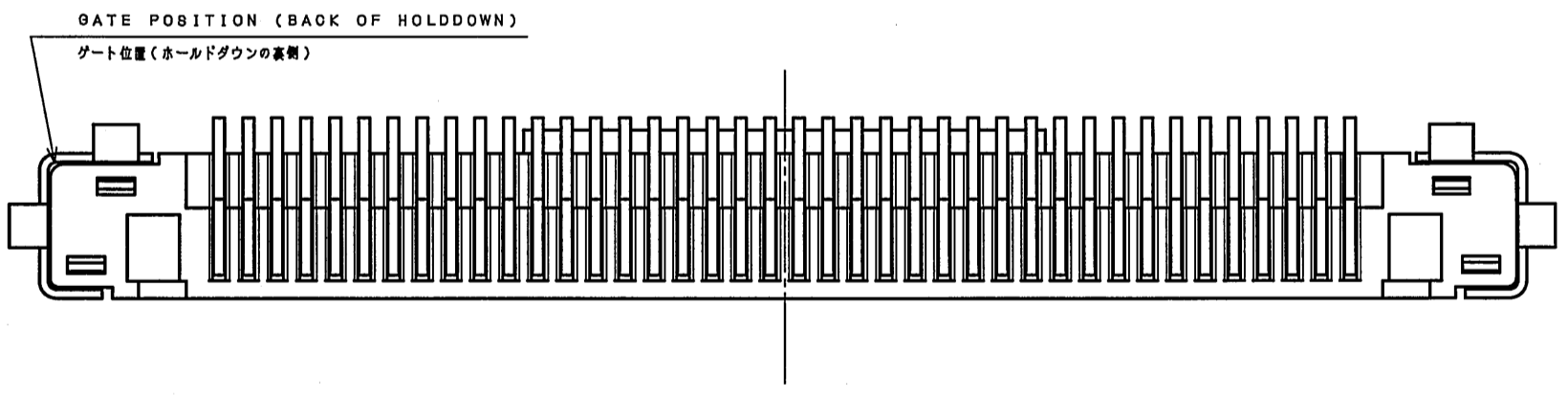
版数 REV.	年月日 DATE	台番 DCN NO.	変更内容 DESCRIPTION	製図 DR.	担当 CHK.	査閲 APPD.	承認 APPD.



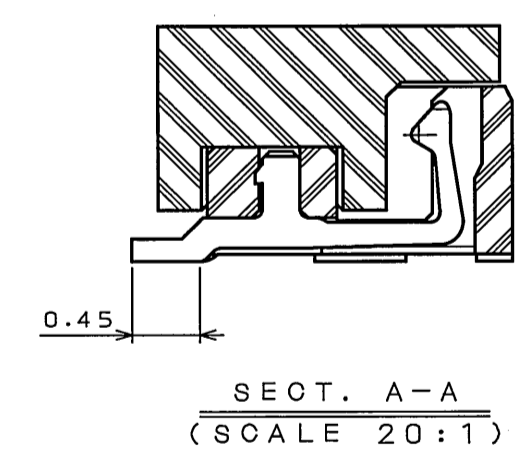
APPLICABLE P.C.B. DIMENSION (REF.)  
適合基板寸法 (参考)



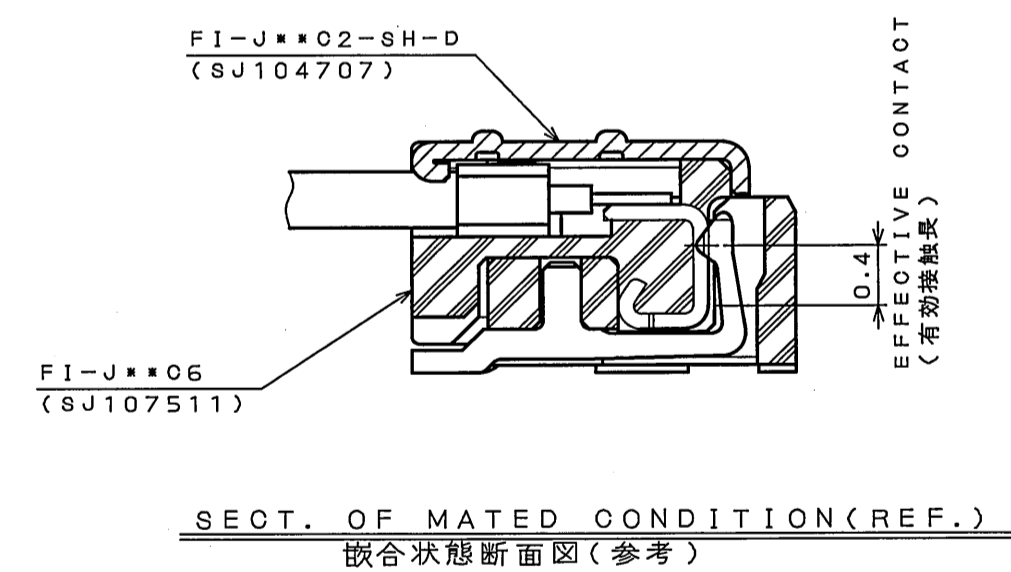
MOUNTED CONDITION (REF.)  
実装状態 (参考)



NO. OF CONTACTS	20	25	30	35	40
A	7.6	9.6	11.6	13.6	15.6
B	10.4	12.4	14.4	16.4	18.4
C	12.46	14.46	16.46	18.46	20.46
D	11.95	13.95	15.95	17.95	19.95
E	9.4	11.4	13.4	15.4	17.4

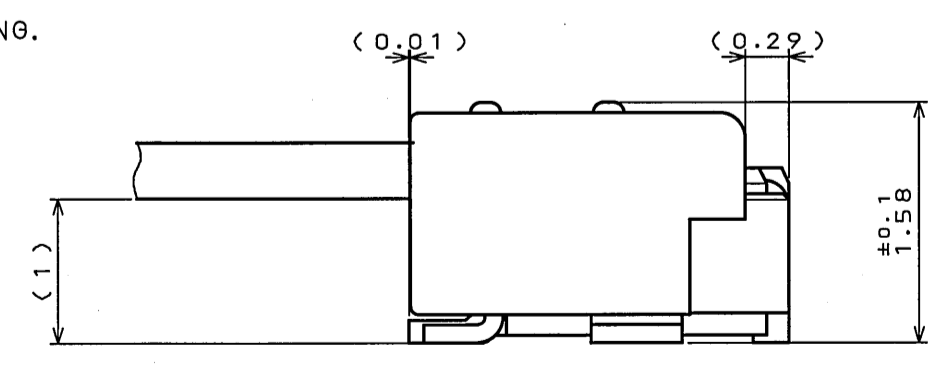
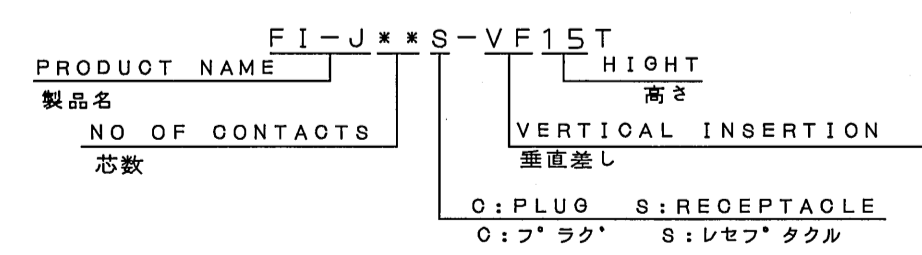


SECT. A-A  
(SCALE 20:1)



SECT. OF MATED CONDITION (REF.)  
嵌合状態断面図 (参考)

NOTE1. COPLANARITY BETWEEN TERMINAL AND HOLD DOWN SHOULD BE 0.08mm MAX.  
2. PRODUCT NAME IS MARKED AS SHOWN IN BELOW FIGURE MARKING.  
注1. 端子及び、ホールドダウンの相互のバラツキは0.08mm以内とする。  
2. 製品名の表記方法は下記による。



MATED CONDITION (REF.)  
嵌合状態 (参考)

符号 NO.	名称 DESCRIPTION	個数 QTY.	材料 MATERIAL	仕上 FINISH	備考 REMARKS
5	VACUUM COVER 吸着用カバー	1	HEAT RESISTING PLASTIC 耐熱性プラスチック		UL94 V-0 BLACK 黒
4	HOLDDOWN R ホルルト・タ・ウン右	1	COPPER ALLOY 銅合金	GOLD(0.1μmMIN)OVER NICKEL(1.5~3.0μm) Ni(1.5~3.0μm)上Au(0.1μm以上)	
3	HOLDDOWN L ホルルト・タ・ウン左	1	COPPER ALLOY 銅合金	GOLD(0.1μmMIN)OVER NICKEL(1.5~3.0μm) Ni(1.5~3.0μm)上Au(0.1μm以上)	
2	INSULATOR インシュレータ	1	HEAT RESISTING PLASTIC 耐熱性プラスチック		UL94 V-0 BLACK 黒
1	CONTACT コンタクト	N	COPPER ALLOY 銅合金	GOLD(0.1μmMIN)OVER NICKEL(1.5~3.0μm) Ni(1.5~3.0μm)上Au(0.1μm以上)	
仕様書 (SPECIFICATION)		第1版 (ORIGINAL DATE) 19.Feb.2007	尺度 (SCALE) 10:1	シリーズ (SERIES) FI-J	備考 REMARKS
公差 (GENERAL TOLERANCE)		製図 DR.	名称 (TITLE) FI-J**S-VF15T		日本航空電子工業株式会社 JAPAN AVIATION ELECTRONICS INDUSTRY, LTD.
寸法 (DIMENSION)   角度 (ANGLES)		担当 CHK. T.TSUJI	製図 DR.		
. ±0.8 ° ±		査閲 APPD. Mr. Hebechi	承認 APPD. K. Hiatomi		
.X ±0.4 °X ±				図面番号 (DRAWING NO.) SJ107480	
.XX ±0.1 °XX ±				数量 (MASS)	版数 (REV.) 1
.XXX ±					