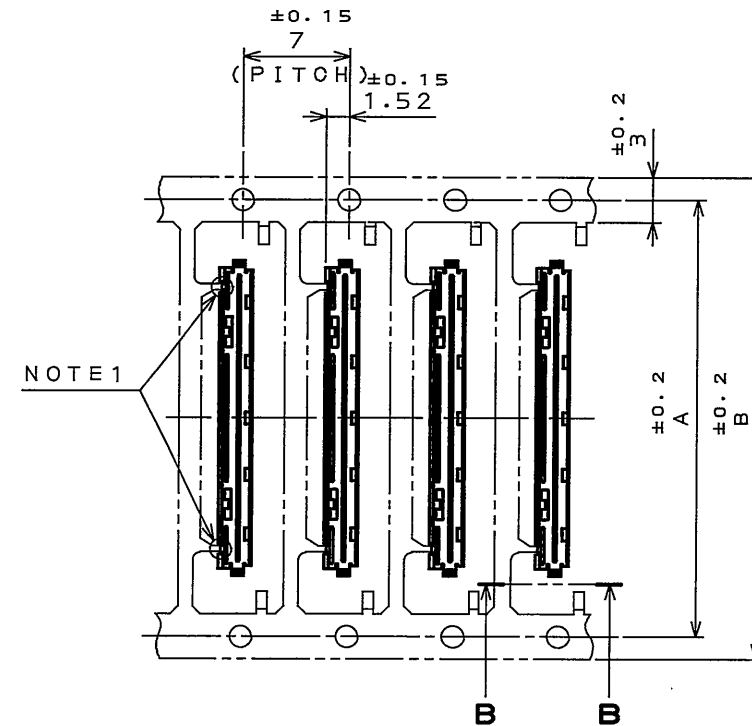
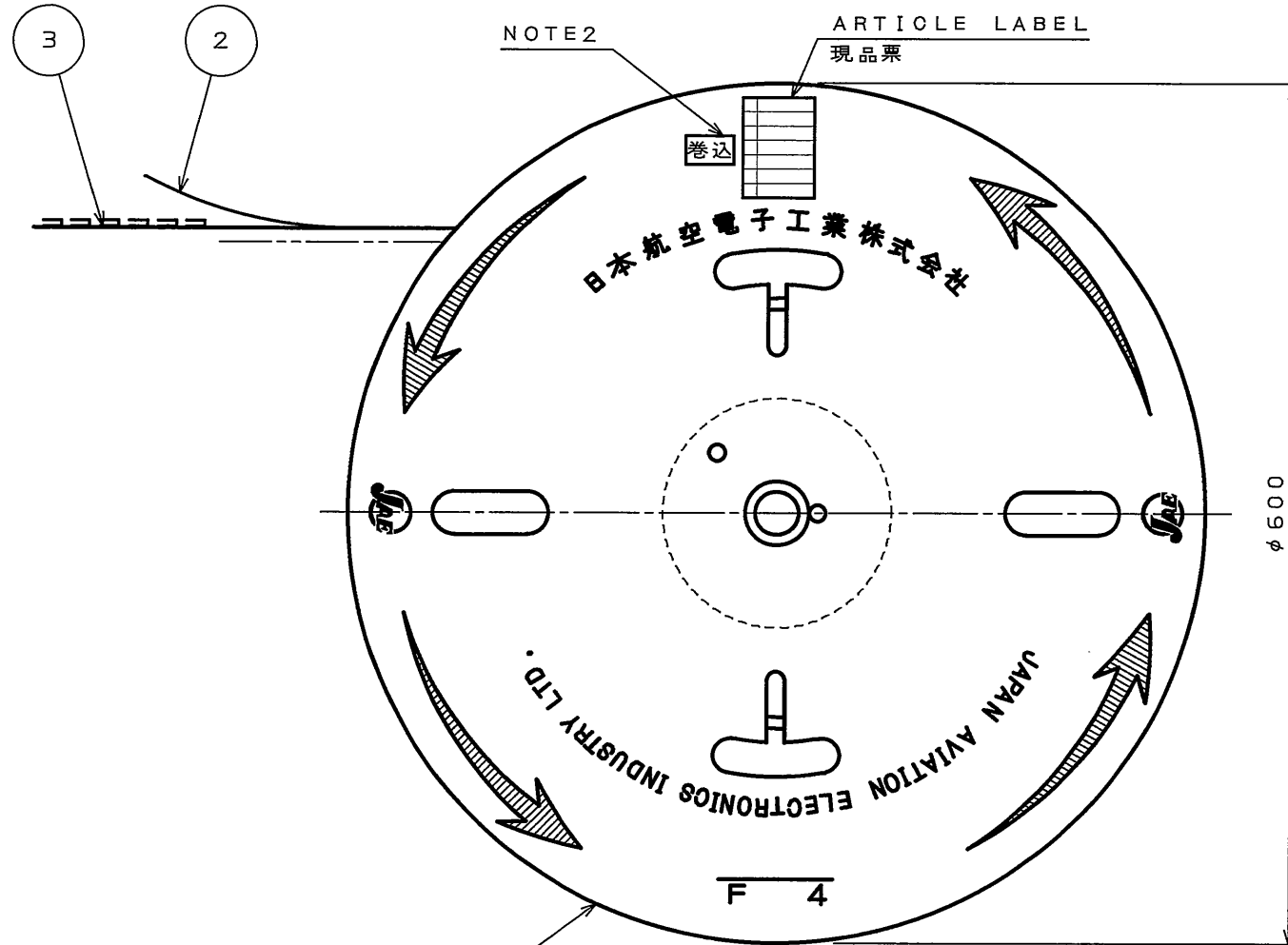
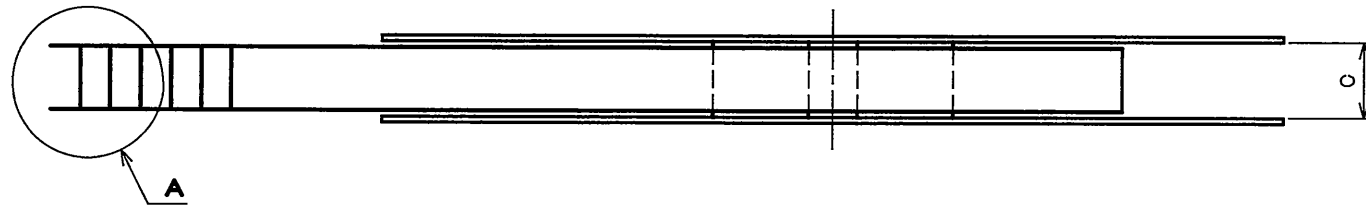
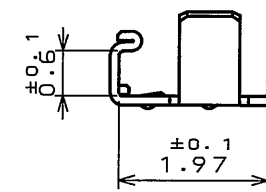


SJ104707  
(DRAWING NO.)

版数 REV.	年月日 DATE	DCN NO.	変更内容 DESCRIPTION	製図 DR.	担当 CHK.	査閲 APPD.	承認 APPD.



DETAIL A  
(SCALE 2:1)



VIEW B-B

No. OF CONTACTS	20	25	30	35	40
A	21	23	25	27	29
B	24	26	28	30	32
C	26	32	32	32	40

NOTE1. THE NOTCH IS ATTACHED AS SHOWN.

注1. 図示の位置にノッチが有ります。

NOTE2. WHEN YOU SEE THE MARK **巻込** ON LEFT SIDE OF THE ARTICLE LABEL, IT MEANS REAL HAS TO BE DIVIDED INTO SEVERAL PACKAGE. WE SHOWS ITS Q'TY ON THE ARTICLE LABEL. [EX: 10000(8000/2000)]

注2. 現品票横に **巻込** 表示がある場合、リールが分れている事を意味します。数量は現品票内に表示します。 [例: 10000(8000/2000)]

3	FI-J**C2-SH-D SHELL シェル	10000	SUS304CSP-1/2H t0.12	GOLD(0.1 $\mu$ mMIN) OVER NICKEL Ni+Au(0.1 $\mu$ m以上)	
2	PAPER TAPE 紙テープ*	1	PAPER 紙		
1	MAGAZINE マガシ*ン	1	PAPER 紙		
符号 NO.	名称 DESCRIPTION	個数 QTY.	材 料 MATERIAL	仕 上 FINISH	備 考 REMARKS
仕様書 (SPECIFICATION)		第1版 (ORIGINAL DATE) 28.Nov.2005		尺 度 (SCALE)	シ リ ー ス (SERIES) FI
一般公差 (GENERAL TOLERANCE)		製 図 DR.		名 称 (TITLE) FI-J**C2-SH-D -10000 SHELL シェル	
寸法 (DIMENSION)   角度 (ANGLES)		担 当 CHK. M.KIKUCHI		質 量 (MASS)	
. $\pm$   X° $\pm$		査 閲 APPD.		図面番号 (DRAWING NO.) SJ104707	
.X $\pm$   X°X' $\pm$		承 認 APPD. K. Hisatomi		版数 (REV.) 1	
.XX $\pm$					
.XXX $\pm$					