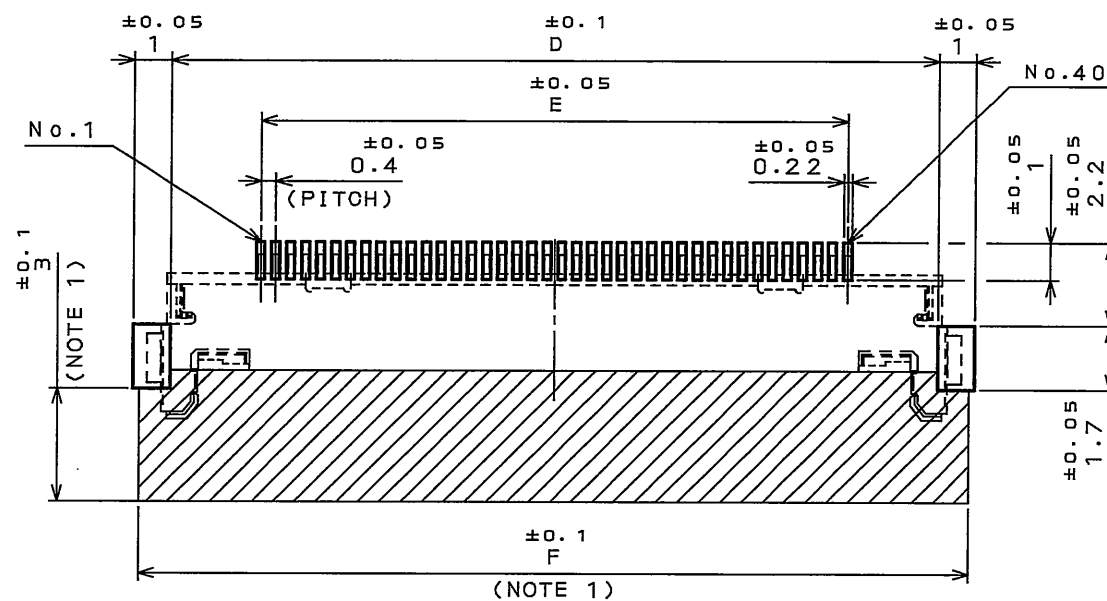
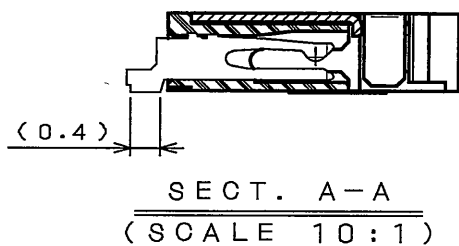
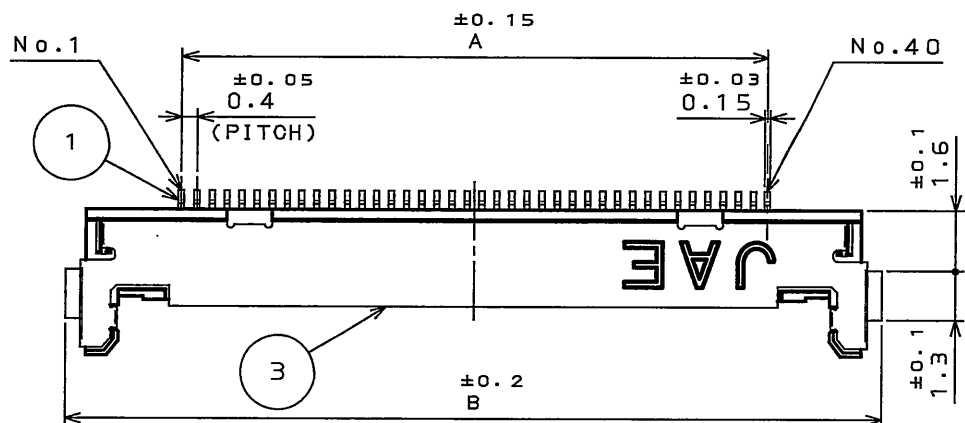
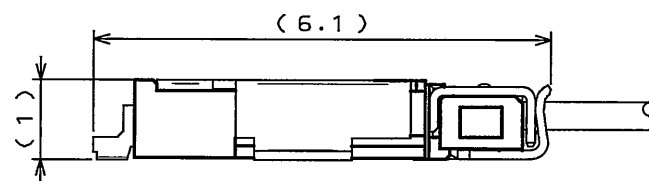
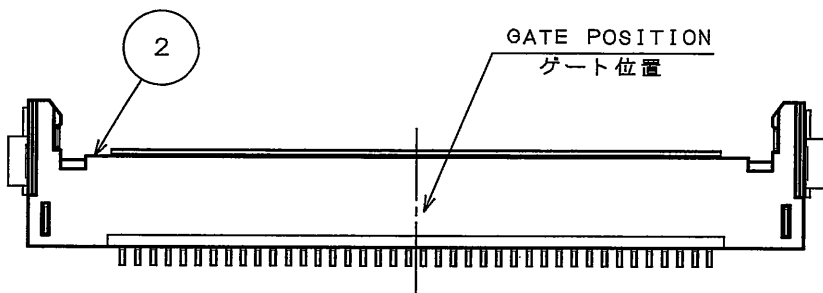
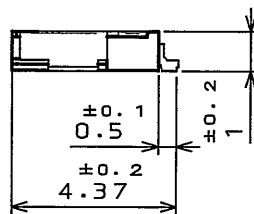
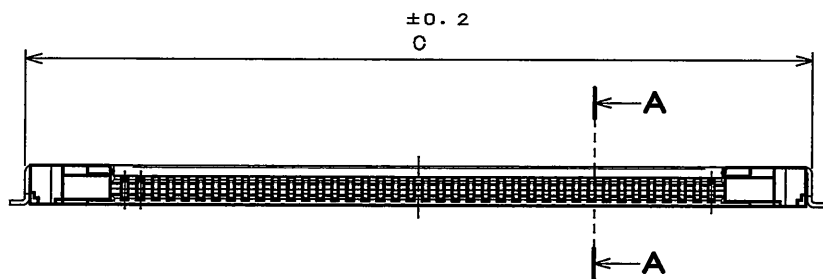


118701PS
(ON ENIMVHD)台裏図

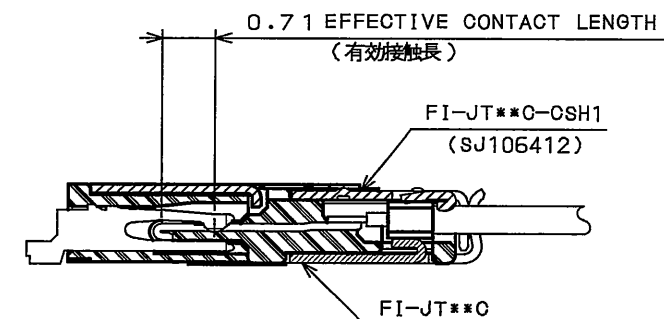
版数 REV.	年月日 DATE	DCN NO.	変更内容 DESCRIPTION	製図 DR.	担当 CHK.	査閲 APPD.	承認 APPD.
2	26.Sep.2007	064025	ADDED NOTE 注記追加		M.KIKUCHI		K.Hisatomi



APPLICABLE P.C.B. DIMENSION(REF.)
適合基板寸法(参考)



MATED CONDITION(REF.)
嵌合状態(参考)



SECT. OF MATED CONDITION(REF.)
嵌合状態断面図(参考)

Pin NO.	A	B	C	D	E	F
40	15.6	21.7	20.9	20.4	15.6	22.1

NOTE 1. THIS AREA IS GROUND-PATTERN ONLY.
2.COPLANARITY BETWEEN TERMINAL AND HOLD DOWN SHOULD BE 0.1mm MAX.
3.PRODUCT NAME IS MARKED AS SHOWN IN BELOW FIGURE MARKING.

注 1.この範囲は、プラグコネクタのシェルが接触する為、パターン及びスルーホール不可とする。但し、グランドは可とする。
2.端子および、ホルドダウンの相互のバラツキは0.1mm以内とする。
3.製品名の表記方法は下記による。

FI-JT**S-HF10
PRODUCT NAME
製品名
NO OF CONTACTS
芯数
HIGHT
高さ
HORIZONTAL INSERTION
水平差し
C:PLUG S:RECEPTACLE
C:プラグ S:レセプタクル

3	COVER SHELL カバーシェル	1	STAINLESS STEEL ステンレス	CONTACT AREA:GOLD(0.03μmMIN)OVER NICKEL 接触部:NI上Au(0.03μm以上)メッキ	
2	INSULATOR インシュレータ	1	HAET RESISTING PLASTIC 耐熱性樹脂		COLOR:BLACK 色相:黒
1	CONTACT コンタクト	**	COPPER ALLOY 銅合金	CONTACT AREA:GOLD(0.1μmMIN)OVER NICKEL 接触部:NI上Au(0.1μm以上)メッキ	TERMINAL AREA: GOLD(0.03μmMIN)OVER NICKEL
符号 NO.	名称 DESCRIPTION	個数 QTY.	材料 MATERIAL	仕上 FINISH	備考 REMARKS
仕様書(SPECIFICATION)		第1版(ORIGINAL DATE) 20.Aug.2007		尺度(SCALE) 5:1	シリーズ(SERIES) FI-JT
公差差(GENERAL TOLERANCE)		製図 DR.		名称(TITLE) FI-JT**S-HF10	
寸法(DIMENSION)		担当 CHK. 査閲 APPD. 承認 APPD.		日本航空電子工業株式会社 JAPAN AVIATION ELECTRONICS INDUSTRY LTD.	
. ±		H.MATSUZAKI		図面番号(DRAWING NO.) SJ10781	
.X ±		M.HIGUCHI		版数 (REV.) 2	
.XX ±		K.HISATOMI		質量(MASS)	
.XXX ±				JAE CONNECTOR DIV. PROPRIETARY. COPYRIGHT(C) 2007, JAPAN AVIATION ELECTRONICS INDUSTRY, LTD.	

DOF-0-212F(05.08)

0 10 20 30 40 50 60 70 80 90 100

WISDOM承認

2007.10.01 / 18:36:29 / 024573

SIZE A3