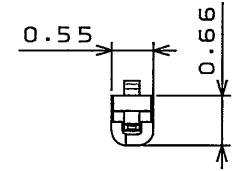
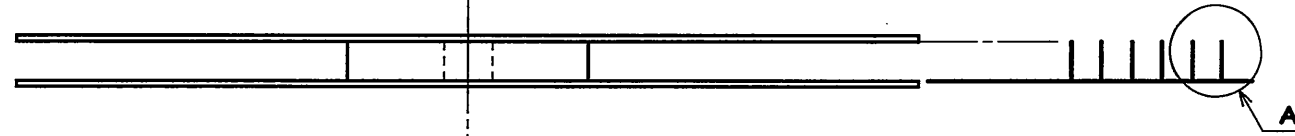


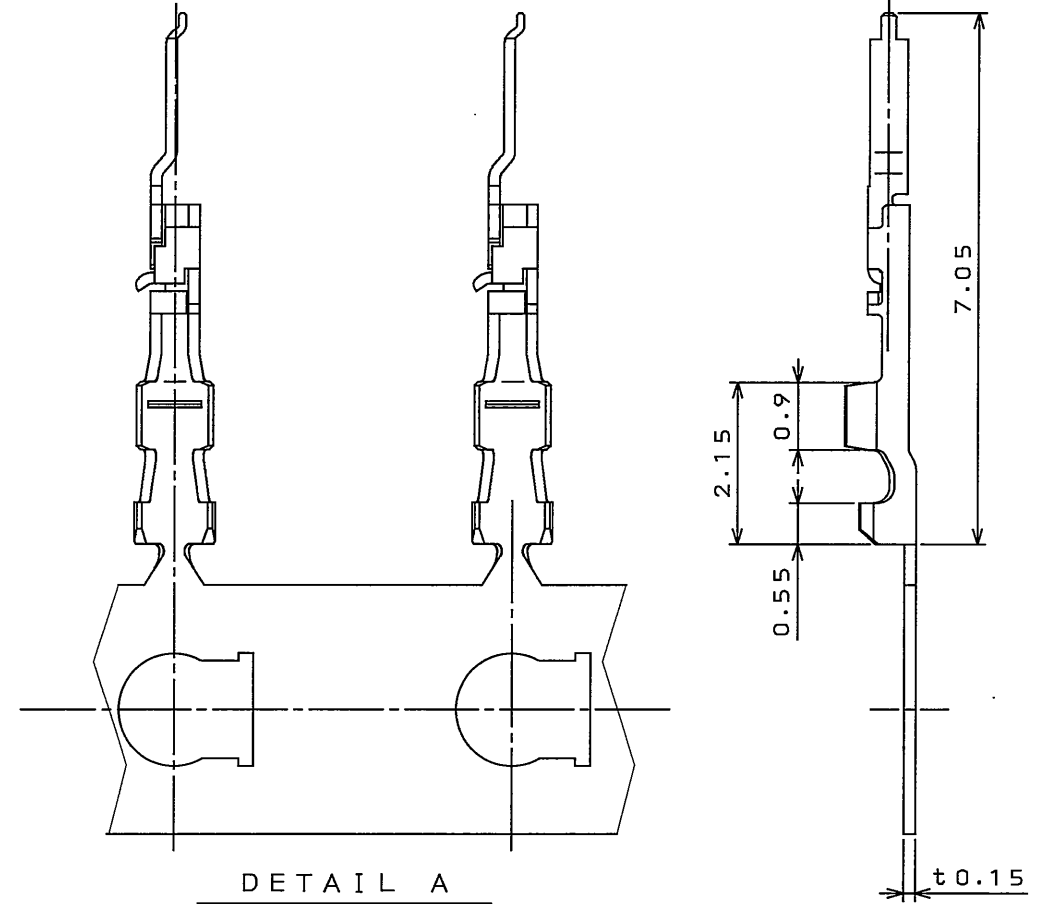
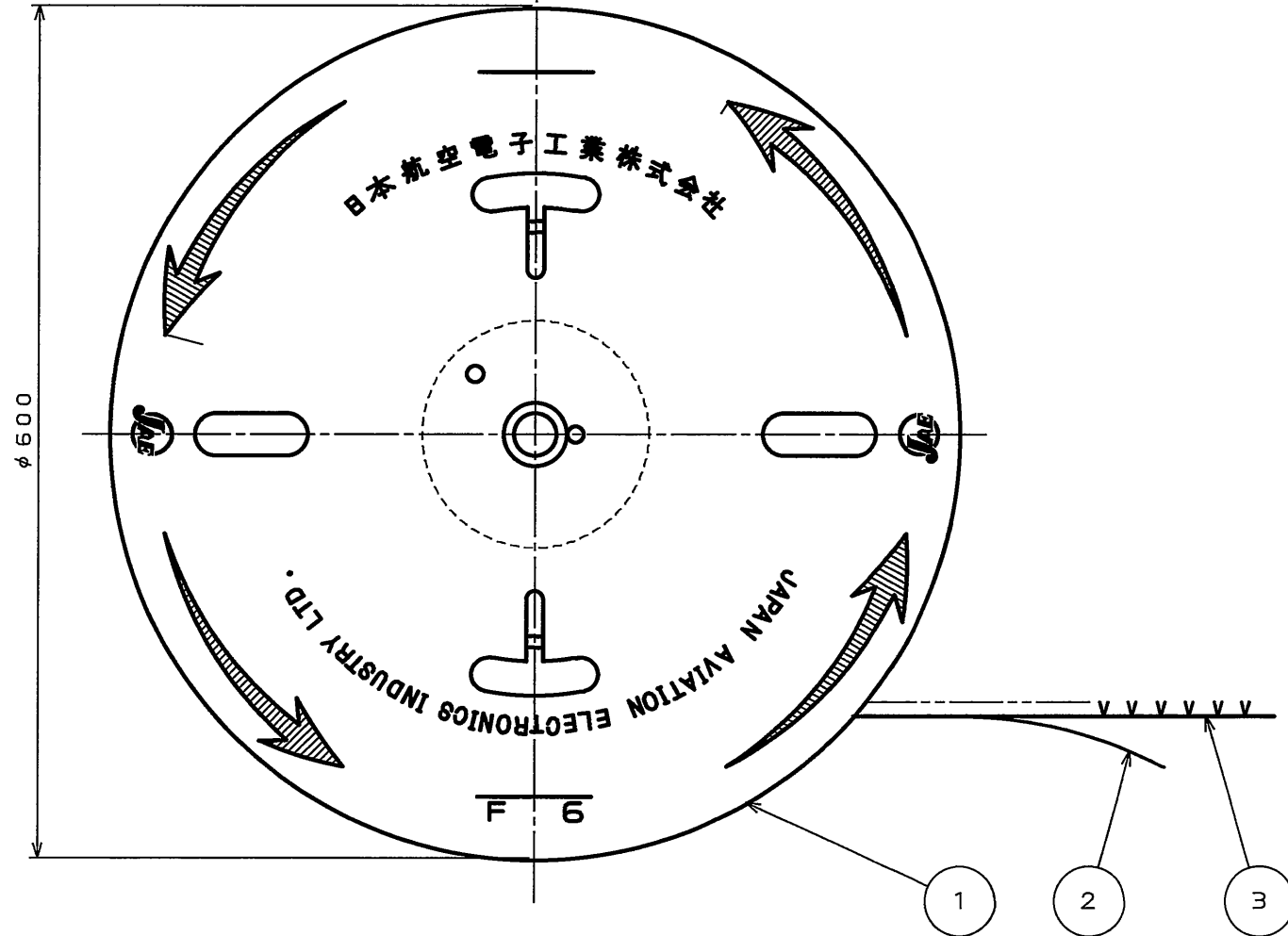
1ZEZ01PS

(ON ӨNIMVHD) 台標理図

版数 REV.	年月日 DATE	CON NO.	変更内容 DESCRIPTION	製図 DR.	担当 CHK.	査閲 APPD.	承認 APPD.



EXCLUDING CRIMP POT
クリンプポット部は除く



DETAIL A
(SCALE 10:1)

NOTE1. APPLICABLE WIRE: #30~#36 AWG. STANDERD.
2. INSULATION OUTER DIA. $\phi 0.45 \sim \phi 0.5\text{mm}$
3. USE THE APPLICATOR MADE BY JAE.

注1. 使用電線は、AWG#30~#36の撚線とする。
2. 被覆外径は $\phi 0.45 \sim 0.5\text{mm}$ とする。
3. アプリケータはJAEオリジナルを使用とする。

3	CONTACT	15000	COPPER ALLOY	CONTACT AREA : GOLD(0.1 μm MIN) OVER NICKEL	CRIMP AREA: TIN PLATING
2	PAPER TAPE	1	PAPER		
1	MAGAZINE	1	PAPER		
符号 NO.	名称 DESCRIPTION	個数 QTY.	材料 MATERIAL	仕上 FINISH	備考 REMARKS
仕様書(SPECIFICATION) JACS-10393-2 J AHL-10393-2		第1版(ORIGINAL DATE) 1.Jun.2007		シリーズ(SERIES) FI-NX	
公差(GENERAL TOLERANCE)		製図 DR.		名称(TITLE)	
寸法(DIMENSION)		担当 CHK. T.SHIODA		FI-NXC3-1-15000	
角度(ANGLES)		査閲 APPD. M. Suzuki		MAGAZINE ASSEMBLY	
. \pm		承認 APPD. K. Hironaka		質量(MASS)	
.X \pm				図面番号(DRAWING NO.)	
.XX \pm				SJ107371	
.XXX \pm				版数 (REV.)	
				1	

DOF-0-212F(05.08)

