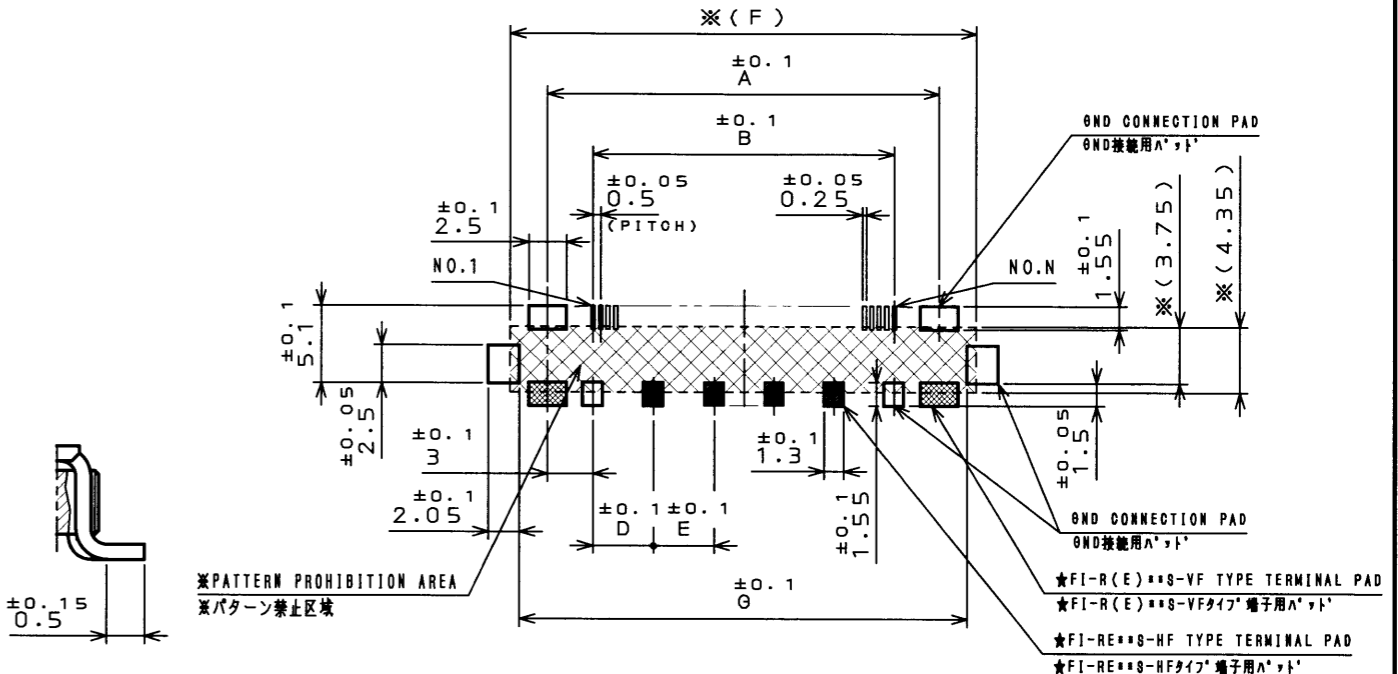
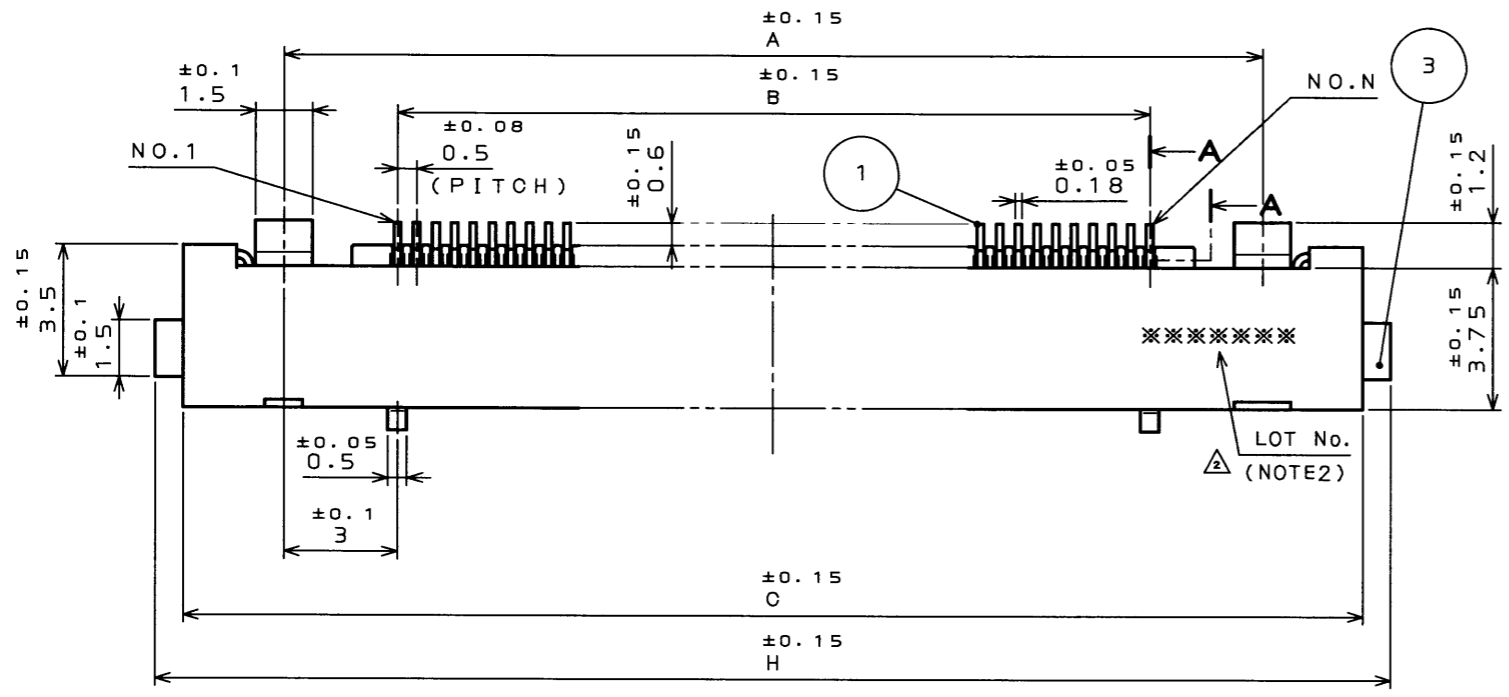


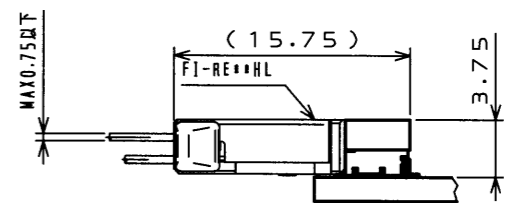
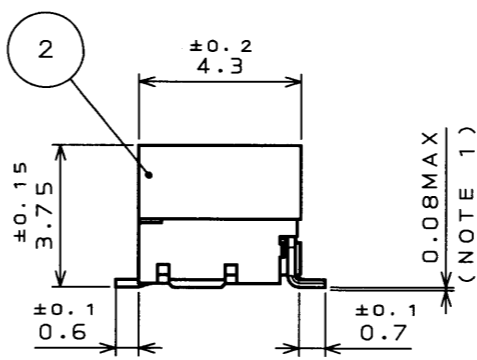
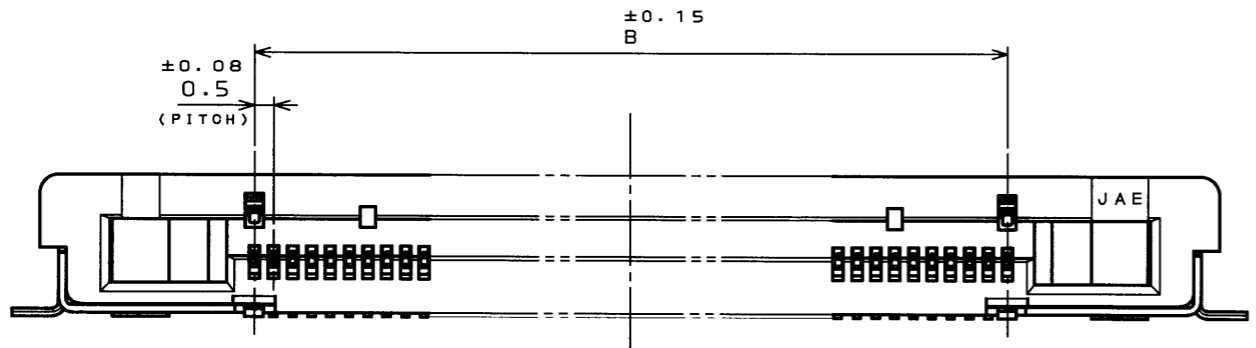
76E497
(ON 01MVAR) 台型図

版数 REV.	年月日 DATE	DCN NO.	変更内容 DESCRIPTION	製図 DR.	担当 CHK.	査閲 APPD.	承認 APPD.
2	15.Mar.2007	062543	ADDED LOT No. etc ロットNo.追加、他		K.HISAMATSU M.YAMASHITA	M.SUZUKI	K.Hisatomi



SECT. A-A
(SCALE 10:1)

APPLICABLE P.C.B. DIMENSION (REF.)
適合基板寸法 (参考)



MATED CONDITION (REF.)
嵌合状態図 (参考)

TABLE 1
表1

CONTACT AREA 接触部	SOLDERING AREA 端子部
GOLD OVER NICKEL Ni上Au	TIN OVER NICKEL Ni上Sn

TABLE 2
表2

NO. OF CONTACTS (N)	DEMENSION	A	B	C	D	E	F	G	H	DEVELOPED
21		16	10	21.35	—	—	20.95	19.75	22.85	
31		21	15	26.35	—	—	25.95	24.75	27.85	
41		26	20	31.35	—	—	30.95	29.75	32.85	○
51		31	25	36.35	—	—	35.95	34.75	37.85	○

NOTE1. COPLANARITY BETWEEN TERMINAL AND HOLD DOWN OF SHELL SHOULD BE 0.08mm MAX.

NOTE2. PRODUCTION LOT NUMBER AS INDICATED.

注1. 端子及び、シェルのホルツダウンの相互のパラツキは0.08以内とする。

注2. 図示の位置にロット番号を表示する。

3	HOLD DOWN ホルツダウン	2	COPPER ALLOY 銅合金	TIN PLATING Sn上Ni	
2	INSULATOR インシュレータ	1	HEAT RESISTING PLASTIC 耐熱性プラスチック		UL94 V-0
1	CONTACT コンタクト	TABLE 2	COPPER ALLOY 銅合金	TABLE 1	
符号 NO.	名称 DESCRIPTION	個数 QTY.	材料 MATERIAL	仕上 FINISH	備考 REMARKS
仕様書 (SPECIFICATION)		第1版 (ORIGINAL DATE) 4.Aug.2005		尺度 (SCALE) 5:1	シリーズ (SERIES) FI-R
公差 (GENERAL TOLERANCE)		製図 DR.		名称 (TITLE) FI-R S-S-HF (NO SHIELD TYPE)	
寸法 (DIMENSION)		担当 CHK. K.HISAMATSU		JAE CONNECTOR DIV. PROPRIETARY. COPYRIGHT (C) 2005, JAPAN AVIATION ELECTRONICS INDUSTRY, LTD.	
角度 (ANGLES)		査閲 APPD. M.SUZUKI			
.		承認 APPD. K.HISATOMI			
.X ±0.4				質量 (MASS)	
.XX ±0.1				図面番号 (DRAWING NO.) SJ104397	
.XXX ±				版数 (REV.) 2	

DOF-0-212F(05.08)



SIZE A3