

三位半 LED 显示 A/D 转换器

✎ 概述

GC7137A 是一种高性能、低成本的三位半 A/D 转换器电路。它包含有七段译码器、扫描显示驱动器、基准源和时钟系统，可直接驱动 LED 显示字符。

GC7137A 将高精度、通用性和低成本应用很好的结合在一起，它有低于 $10\mu\text{V}$ 的自动校零功能，零漂小于 $1\mu\text{V}/^\circ\text{C}$ ，低于 10pA 的输入电流，极性转换误差小于一个字。GC7137 集成的差动输入和差动参考源在各种系统中都很好用。可广泛用于各种单片测量单元及显示表头。

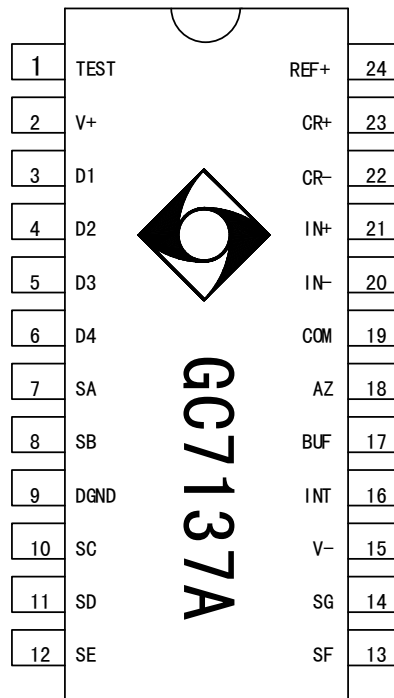
GC7137A 是按单电源低电压供电的要求设计的，在单电源 5V 供电时就可实现全部 A/D 转换功能和参数指标，为实现低电压工作，芯片内设计了 2.4V 的精密带隙基准源，保证了在低电压下的对称供电及优良的温度特性。单/双电源的选择特别有利于用户在不同参考电位情况的应用。

GC7137A 可用于组装成各种数字仪表或数控系统中的监控仪表，广泛用于电压、电流、温度、压力等各种物理量的测量。封装形式有 SDIP24、SOP24 或 SSOP24 可选。

✎ 特点

- ◆ 保证零电平输入时，各量程的读数均为零。
- ◆ 芯片内置频率已校准的时钟振荡器
- ◆ 真正的差动输入和差动参考源
- ◆ 单电源 5V 或外部正负双电源供电
- ◆ 很低的噪声（小于 $15\mu\text{V}_{\text{p-p}}$ ）
- ◆ 显示扫描驱动，勿需外部元件
- ◆ 低功耗（典型值小于 10mW ）
- ◆ 内置精密带隙基准源

✎ GC7137A 管脚图



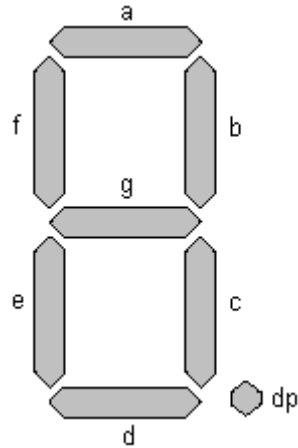
✎ 管脚说明

- ◆ V+和V-分别是电源的正极和负极。单电源应用时，应将V-和DGND短接。
- ◆ Sa、Sb、Sc、Sd、Se、Sf、Sg：分别是LED数码管段驱动信号。
- ◆ D4、D3、D2、D1、：位扫描驱动信号输出端，分别选通千、百、十、个位LED数码管。当计数值大于1999时，发生溢出，千位数显示“1”，表示超量程显示。
- ◆ DGND：芯片数字地。
- ◆ COM：模拟信号公共端，简称“模拟地”。
- ◆ TEST：测试端，可用来检测LED显示状态，接高电平可迫使LED数码管全亮。
- ◆ REF+：基准电压的正端。
- ◆ CREF+、CREF-：外接基准电容端。
- ◆ IN+、IN-：模拟量输入端，分别接输入信号的正端与负端。

GC7137A

- ◆ A/Z: 积分器与比较器的反相输入端，接自动调零电容 CAZ。
- ◆ BUF: 缓冲放大器的输出端，接积分电阻 RINT。
- ◆ INT: 积分器输出端，接积分电容 CINT。

图 1:



LED 显示字段定义

极限参数

参 数	符号	参数范围	单位
电源电压	V+ ~ V-	12	V
	V+ ~ DGND	7	
模拟输入电压 (任一输入) (注 1)		V+ ~ V-	
参考源输入 (任一输入)		V+ ~ V-	
工作温度	Topr	-10 ~ +70	°C
贮存温度	Tstg	-65 ~ 150	°C
热阻 (典型值) (注 2)	θ_{JA}	50	°C/W
最大结温		150	°C

注: 1) 输入电压允许超过电源电压, 但输入电流必须限制在 $\pm 100\mu\text{A}$ 。

2) 电路安装在实验版上, 在空气流通环境下测试 θ_{JA} 。

GC7137A

电参数

(除非特别说明, 在环境温度 $T_{amb}=25^{\circ}\text{C}$, $V_{+}=5\text{V}$, 时钟频率 $F_{clock}=40\text{KHz}$ 条件下测试。)

参 数	测 试 条 件	最小值	典型值	最大值	单 位
零输入读值	$V_{IN}=0.0\text{V}$, 满量程=200mV	-000.0	± 000.0	+000.0	数 字 读 数
比例值读数	$V_{IN}=V_{REF}$, $V_{REF}=100\text{mV}$	999	999/ 1000	1000	数 字 读 数
极性转换误差	$-C = +C \approx 200\text{mV}$ 当输入分别为两个极性相反、 数值相等且接近满量程的电 压时读数值的差异。		± 0.2	± 1	字
线性度	满量程=200mV 或 2V, 最直线间的最大偏差		± 0.2	± 1	字
共模抑制比	$V_{CM}=1\text{V}$, $V_{IN}=0\text{V}$, 满量程=200mV		50		$\mu\text{V}/\text{V}$
噪声	$V_{IN}=0\text{V}$, 满量程=200mV,		15		μV
输入端漏电流	$V_{IN}=0\text{V}$		1	10	pA
零读值漂移	$V_{IN}=0\text{V}$, 0°C 至 70°C		0.2	1	$\mu\text{V}/^{\circ}\text{C}$
量程温度系数	$V_{IN}=199\text{mV}$, 0°C 至 70°C (外部参考源 $0\text{ppm}/^{\circ}\text{C}$)		1	5	ppm/ $^{\circ}\text{C}$
电源电流	$V_{IN}=0$ (不包括 LED 的输出 电流)		0.6	1.2	mA
LED 扫描公共端电 流	$V_{DX}=1.5\text{V}$		10.0	6.0	mA
公共端模拟公 共电压	公共端与正电源间接 $25\text{K}\Omega$ 电阻 (相对于正电源)	2.3	2.4	2.5	V
模拟公共端温 度系数	公共端与正电源间接 $25\text{K}\Omega$ 电阻 (相对于正电源)		60		ppm/ $^{\circ}\text{C}$

功能框图

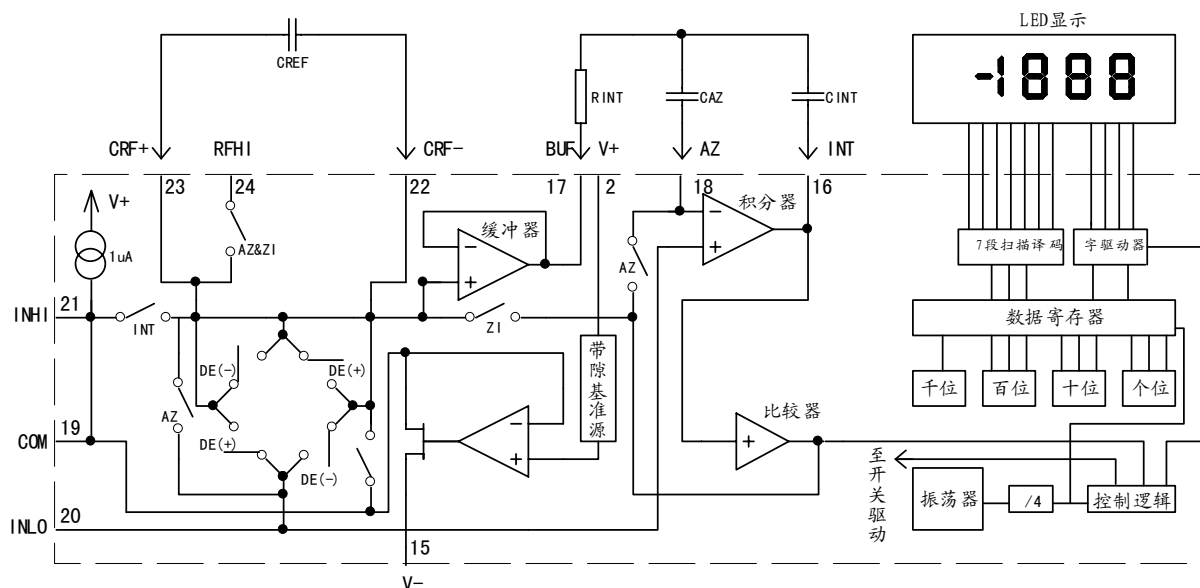


图 2.

LED 数码管的选择和连接

GC7137A 用扫描方式驱动 LED 数码管。应用时应选择共阳的 LED 数码管，如选用单个字符的 LED 数码管，应将四个数码管对应的段位连接好再连到 GC7137A 的段位输出端 (Sa - Sg)。各数码管的共阳极接 GC7137A 的字输出端 (D1 - D4)。点亮小数点的方法是将选定的连接位上的小数点段位通过一个 $100\ \Omega$ 的电阻连到 DGND 即可。

如选用四联的数码管，由于四联数码管内已将 4 个 LED 字的显示段位连接好了，因此 PCB 布线比较简单，单面板就可将一个标准表头布通，但是小数点就必须通过一个三极管才能达到目的。具体连线图参见图 3：

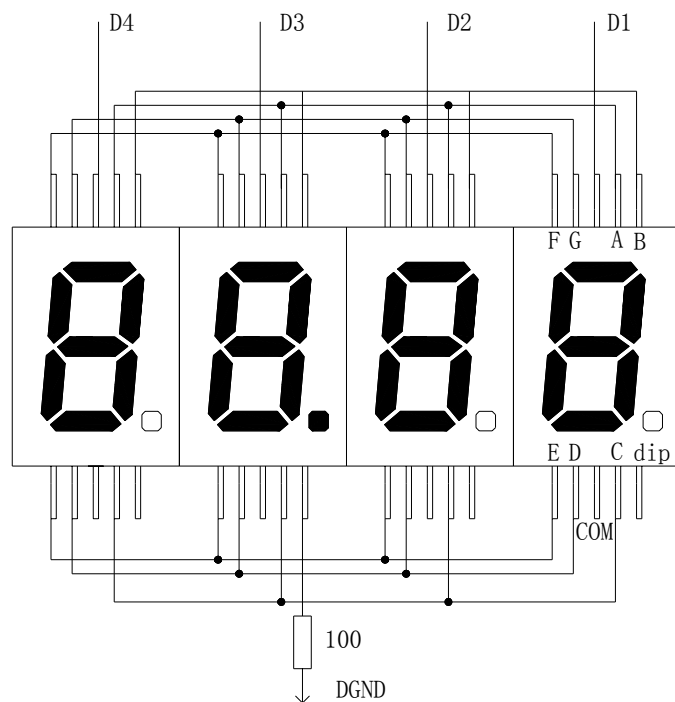


图 3A. 单数码管的连线图

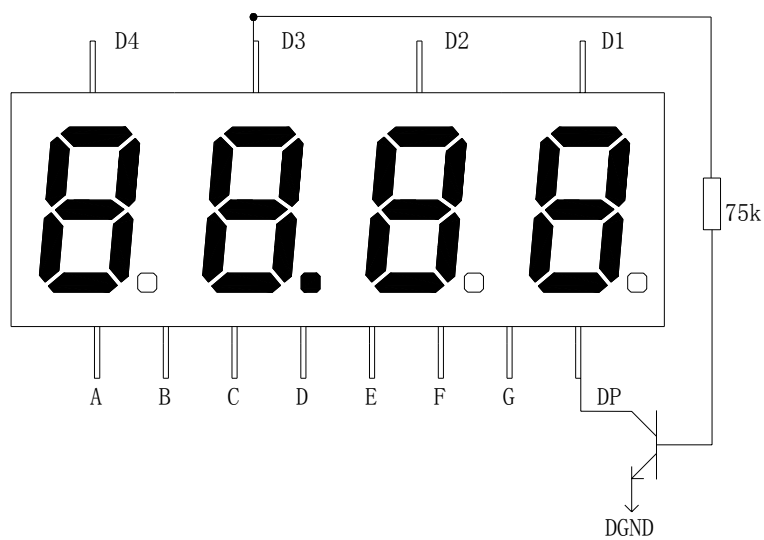


图 3B. 四联数码管的连线图

备注：选定的小数点为黑色，未选定的为单线圆圈。

✎ 量程的选择

GC7137A 可在 200mV 及 2.0V 两种量程下工作。在这两种量程下工作时应分别选 100mV 和 1V 基准电压。由于在这两种工作条件下，芯片中积分器动态范围不同，为实现较佳的 A/D 转换效果，应分别选择不同的积分 RC 参数。下表中针对 200mV 及 2.0V 两种量程，给出了积分常数选择建议值：

元 件	量程范围	
	200mV	2.0V
积分电阻	100K Ω	430K Ω
积分电容	0.22 μ F	0.47 μ F

✎ GC7137A 的供电方式

GC7137A 可工作于单电源 4.5V-6.0V，双电源 $\pm 4.5V$ 到 $\pm 6V$ 。用户可根据测量信号的参考点的位置来选择供电方式。对于必须和信号输入共地的应用，就必须选用双电源供电方式。两种电源的应用原理图参见图 4A 和 4B。

GC7137A

典型应用图（单电源供电）

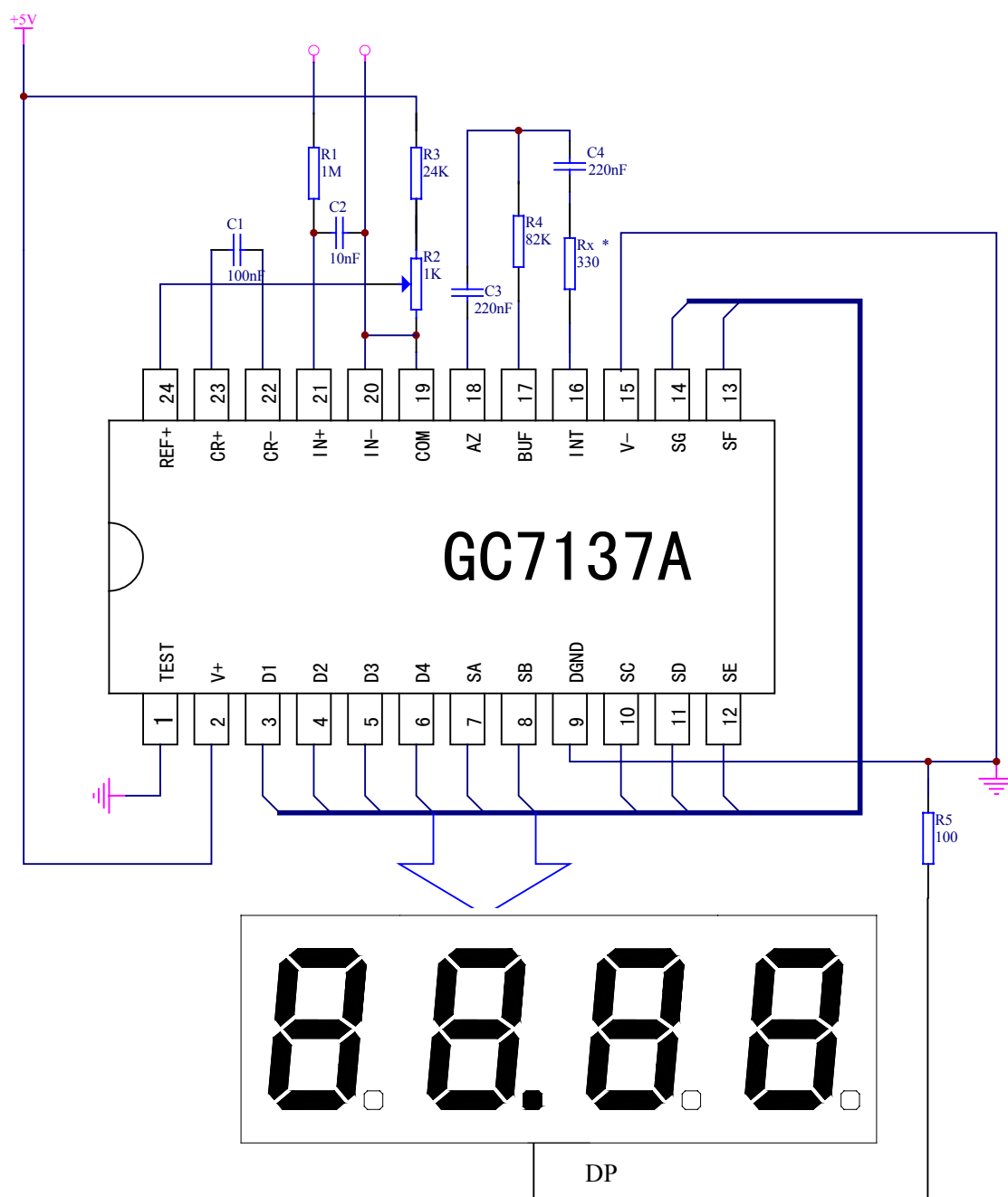


图 4A

*一般情况下不用接

GC7137A

典型应用图（双电源供电）

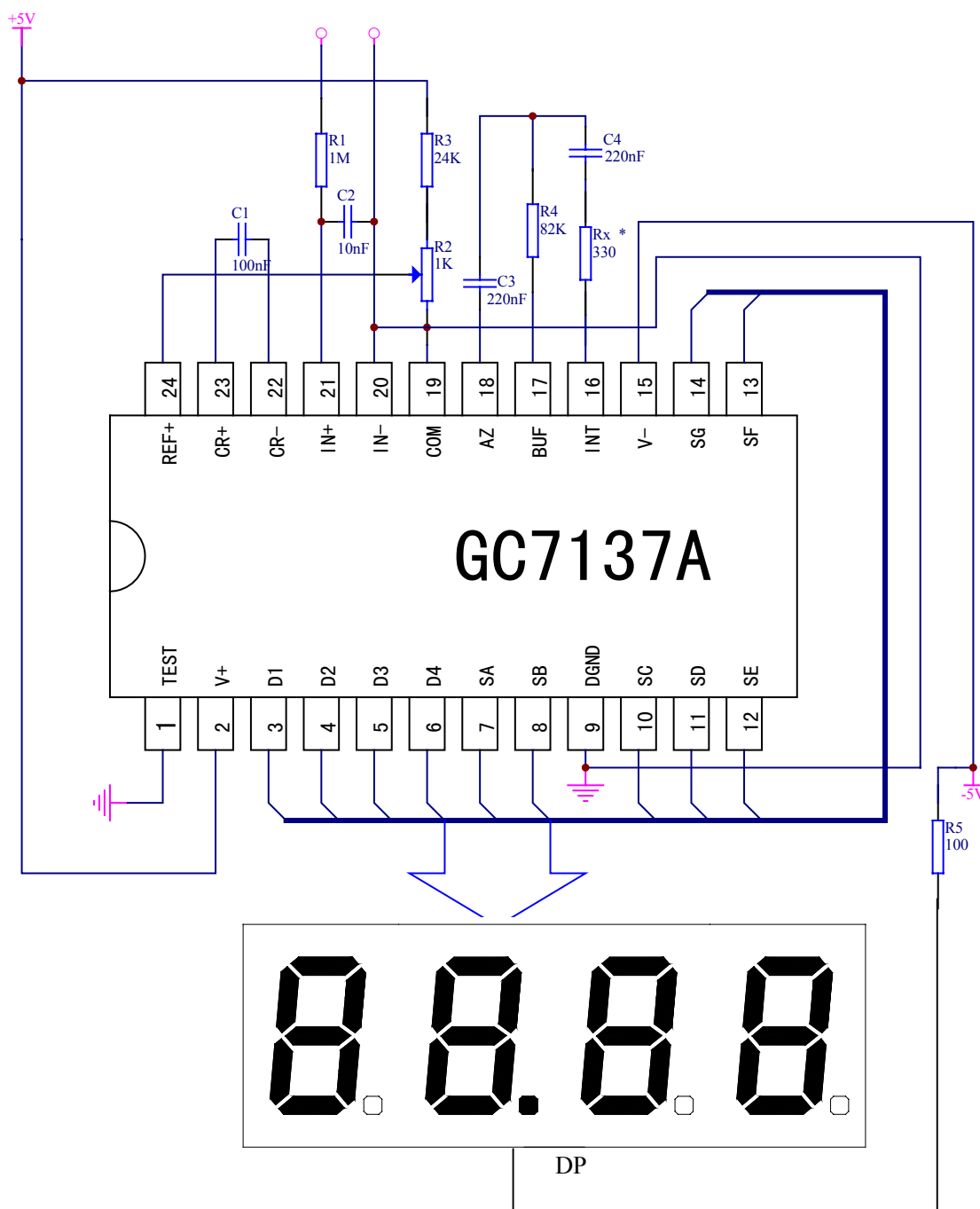
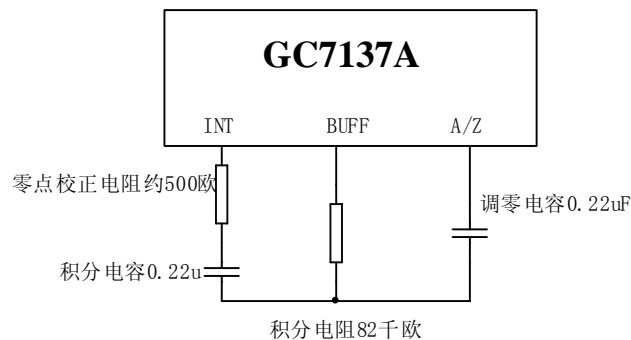


图 4B.

*一般情况下不用接

显示回零的问题

根据 GC7137A 的技术指标要求，LED 显示数字最末一位允许有 ± 1 的误差，但在很多实际应用中，用户对零显示时最末一位的误差要求较为严格。为了消除某些情况下在零显示时，最末一位有可能为 1 的情况，建议用户在芯片积分回路串联一只 $200\Omega \sim 800\Omega$ 的普通电阻，一般取 500Ω 可满足校正零位误差的要求，如下图所示。



PCB 布线应注意的问题

由于 GC7137A 是显示分辨率很高的器件，在 200mV 表头的应用中，最末一位字对应 0.1mV。因此，PCB 布线时稍有不慎就会造成跳字。布线时以下问题需要特别注意：

(1) 注意一点接地（参考地）的问题，不可在信号输入回路接地一端引入电流流动，即使是很短的一段线也要避免。对于 LED 显示的 A/D 转换的芯片尤其要注意，如 LED 显示的电流在信号输入回路接地一端共用一段连线，显示电流的变化会在信号输入回路接地一端迭加一个输入信号，致使表头反复跳字。

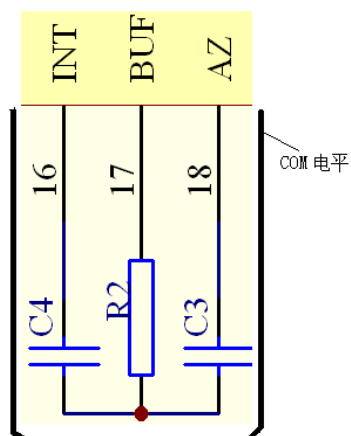
(2) 避免高压强交流信号的连线靠近信号输入端，在带有交直流转换电路的应用中，高压输入信号在分压之前应远离信号输入端，并用大面积的接地线形成干扰信号吸收点。

(3) GC7137A 是输入阻抗很高的器件，应用中输入滤波电路的内阻也有 $1M\Omega$ ，因此，任何外部引入的输入阻抗降低和积分常数的变化都会造成很大的转换误差。为避免此类问题，应在 PCB 布线时注意用阻焊剂覆盖所有无必要裸露的铜线，输入端及积分元件端口也在可能的情况下两点分离远一点，并保持清洁。

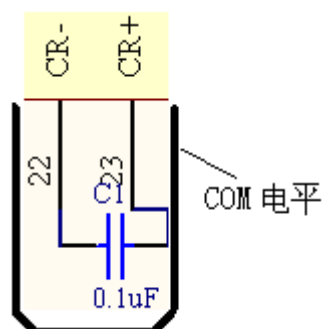
GC7137A

(4) 建议在工业仪器上使用的时候，为了避免干扰要考虑到以下问题：

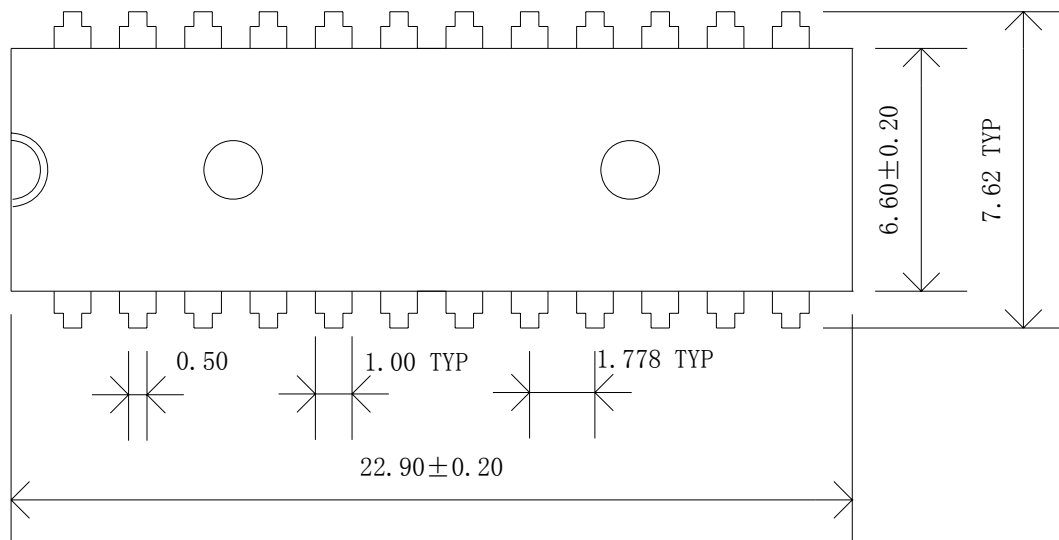
a、GC7137A 的 PCB 在排版时要用 com 电平将积分部分包围起来。



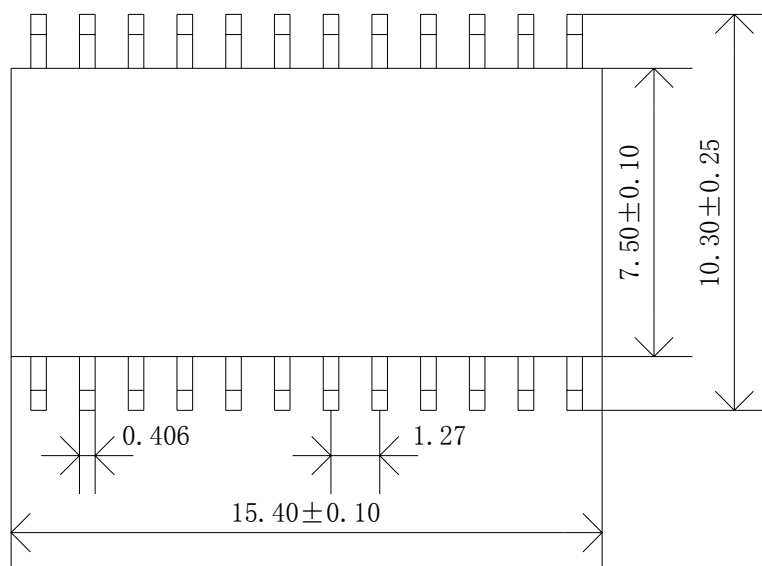
b、基准电容要紧靠 GC7137A 管脚，同时用 COM 电平包围。



封装尺寸图



SDIP24L 封装尺寸图



SOP24L 封装尺寸图

✎ 文档信息

◆ 创建日期：2006-9-8 版本：A1

◆ 修改日期：2008-2-14 版本 A2

修改内容：1、“**GC7137A 的供电方式**”中 GC7137A 可工作于单电源 5V-12V，

双电源 $\pm 3V$ 到 $\pm 6V$ 改为可工作于单电源 4.5V-6V，双电源 $\pm 4.5V$ 到 $\pm 6V$ 。

2、“**PCB 布线应注意的问题**”中增加（4）a 和 b 项。

3、图 4A 和 4B 管脚 1 分别都接地。
