

# 高周波積層チップインダクタ

## MULTILAYER CHIP INDUCTOR

### FOR HIGH FREQUENCY

#### HK SERIES

OPERATING TEMP.	1005 : -55~125°C
	1608 : -40~+85°C
	2125



### 特長 FEATURES

- 内部導体として比抵抗値の低いAgを使用し、良好なQ特性と自己共振周波数特性を実現
- 積層シート工法による、高生産性、高品質、高インダクタンス値対応
- モノリシック構造のため、高い信頼性を有する

- Multilayer inductor made of advanced ceramics with low-resistivity silver used as internal conductors provides excellent Q and SRF characteristics.
- Designed to address surface mount inductor needs for applications above 100MHz.
- Multilayer block structure ensures outstanding reliability, high productivity and product quality.

### 用途 APPLICATIONS

- 携帯電話、PHS、ページャー
- その他の高周波回路、中間周波増幅回路
- 高周波帯域でのEMI対策

- Portable telephones, PHS and pagers
- Miscellaneous high-frequency circuits
- EMI countermeasure in high-frequency circuits.

### 形名表記法 ORDERING CODE

<b>1</b>	<b>2</b>	<b>3</b>	<b>4</b>	<b>5</b>																								
形式	形状寸法(L×W)(mm)	公称インダクタンス(μH)	インダクタンス許容差	包装																								
HK 高周波積層チップインダクタ	<table border="1"> <tr><td>1005(0402)</td><td>1.0×0.5</td></tr> <tr><td>1608(0603)</td><td>1.6×0.8</td></tr> <tr><td>2125(0805)</td><td>2.0×1.25</td></tr> </table>	1005(0402)	1.0×0.5	1608(0603)	1.6×0.8	2125(0805)	2.0×1.25	<table border="1"> <tr><td>例</td><td></td></tr> <tr><td>3N9</td><td>0.0039</td></tr> <tr><td>10N</td><td>0.01</td></tr> <tr><td>R10</td><td>0.1</td></tr> <tr><td>R12</td><td>0.12</td></tr> </table>	例		3N9	0.0039	10N	0.01	R10	0.1	R12	0.12	<table border="1"> <tr><td>J</td><td>± 5%</td></tr> <tr><td>K</td><td>±10%</td></tr> <tr><td>S</td><td>±0.3nH</td></tr> </table>	J	± 5%	K	±10%	S	±0.3nH	<table border="1"> <tr><td>-T</td><td>リールテーピング</td></tr> </table>	-T	リールテーピング
1005(0402)	1.0×0.5																											
1608(0603)	1.6×0.8																											
2125(0805)	2.0×1.25																											
例																												
3N9	0.0039																											
10N	0.01																											
R10	0.1																											
R12	0.12																											
J	± 5%																											
K	±10%																											
S	±0.3nH																											
-T	リールテーピング																											

※R=小数点  
※N=nHとして的小数点

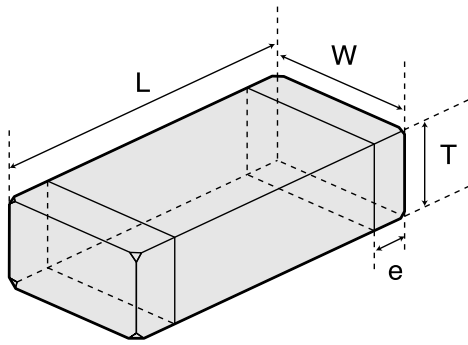
H K 2 1 2 5 1 0 N J - T

①                      ②                      ③                      ④                      ⑤

<b>1</b>	<b>2</b>	<b>3</b>	<b>4</b>	<b>5</b>																								
Type	External Dimensions(mm)	Nominal Inductance(μH)	Inductance Tolerances	Packaging																								
HK Multilayer chip inductors for high frequency	<table border="1"> <tr><td>1005(0402)</td><td>1.0×0.5</td></tr> <tr><td>1608(0603)</td><td>1.6×0.8</td></tr> <tr><td>2125(0805)</td><td>2.0×1.25</td></tr> </table>	1005(0402)	1.0×0.5	1608(0603)	1.6×0.8	2125(0805)	2.0×1.25	<table border="1"> <tr><td>Example</td><td></td></tr> <tr><td>3N9</td><td>0.0039</td></tr> <tr><td>10N</td><td>0.01</td></tr> <tr><td>R10</td><td>0.1</td></tr> <tr><td>R12</td><td>0.12</td></tr> </table>	Example		3N9	0.0039	10N	0.01	R10	0.1	R12	0.12	<table border="1"> <tr><td>J</td><td>± 5%</td></tr> <tr><td>K</td><td>±10%</td></tr> <tr><td>S</td><td>±0.3nH</td></tr> </table>	J	± 5%	K	±10%	S	±0.3nH	<table border="1"> <tr><td>-T</td><td>Tape &amp; Reel</td></tr> </table>	-T	Tape & Reel
1005(0402)	1.0×0.5																											
1608(0603)	1.6×0.8																											
2125(0805)	2.0×1.25																											
Example																												
3N9	0.0039																											
10N	0.01																											
R10	0.1																											
R12	0.12																											
J	± 5%																											
K	±10%																											
S	±0.3nH																											
-T	Tape & Reel																											

\*R=decimal point  
\*N=0.0(nH type)

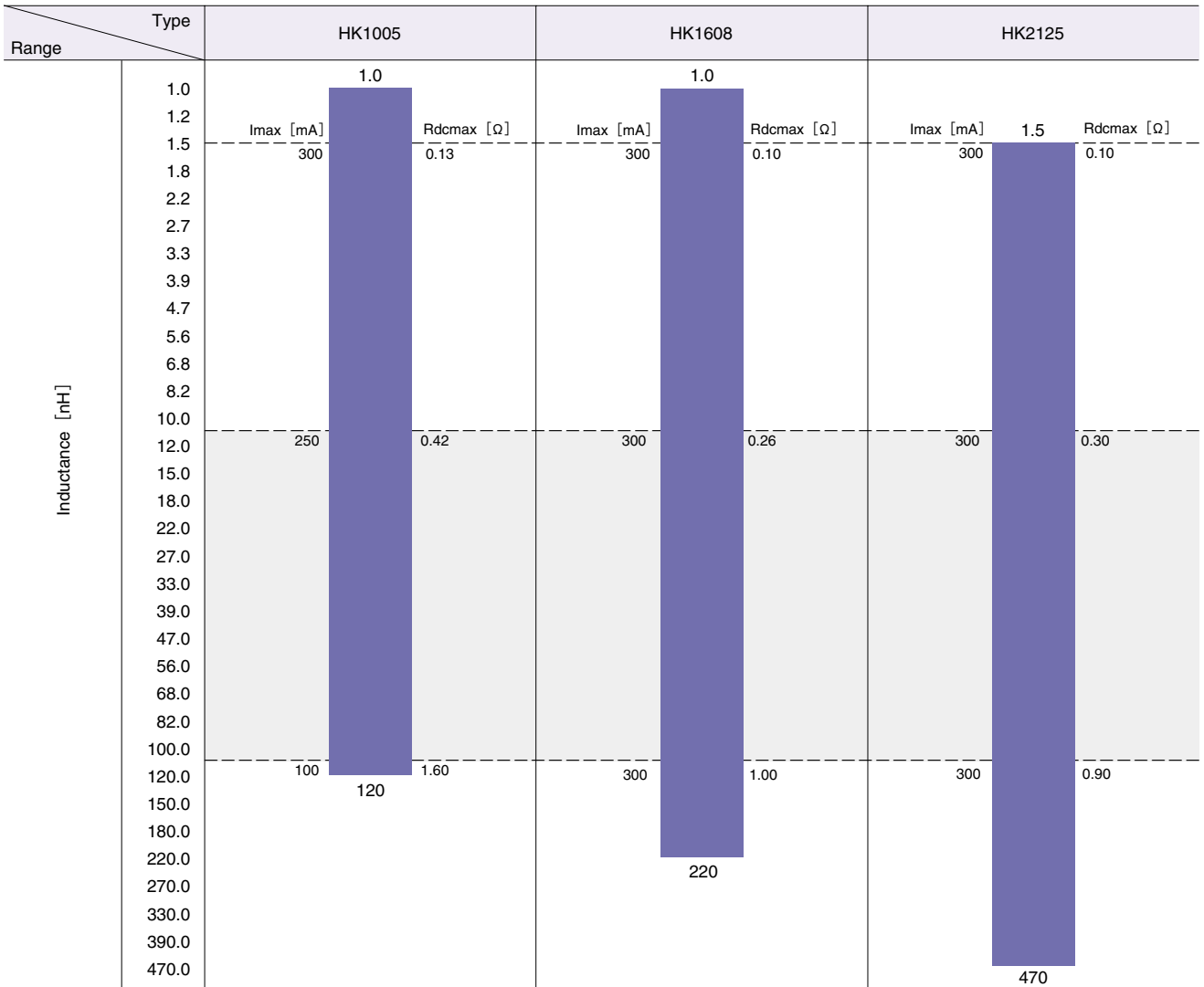
外形寸法 EXTERNAL DIMENSIONS



Type	L	W	T	e
HK1005 (0402)	1.00±0.05 (0.039±0.002)	0.50±0.05 (0.020±0.002)	0.50±0.05 (0.020±0.002)	0.25±0.10 (0.010±0.004)
HK1608 (0603)	1.6±0.15 (0.063±0.006)	0.8±0.15 (0.031±0.006)	0.8±0.15 (0.031±0.006)	0.3±0.2 (0.012±0.008)
HK2125 (0805)	2.0 <sup>+0.3</sup> <sub>-0.1</sub> (0.079 <sup>+0.012</sup> <sub>-0.004</sub> )	1.25±0.2 (0.049±0.008)	0.85±0.2 1.0 <sup>+0.2</sup> <sub>-0.3</sub> (0.033±0.008) (0.039 <sup>+0.008</sup> <sub>-0.012</sub> )	0.5±0.3 (0.020±0.012)

Unit : mm(inch)

概略バリエーション AVAILABLE INDUCTANCE RANGE



代表値 Examples	Inductance	Imax [mA]	Rdcmax [Ω]	Imax [mA]	Rdcmax [Ω]	Imax [mA]	Rdcmax [Ω]
	1.5nH	300	0.13	300	0.10	300	0.10
	10.0nH	250	0.42	300	0.26	300	0.30
	100.0nH	100	1.60	300	1.00	300	0.90

セレクションガイド  
Selection Guide

アイテム一覧  
Part Numbers

特性図  
Electrical Characteristics

梱包  
Packaging

信頼性  
Reliability Data

使用上の注意  
Precautions



etc

