

一、概述

HM9266 是一款最低启动电压可低于 1V 的小尺寸高效率升压 DC/DC 转换器,采用自适应电流模式 PWM 控制环路。

HM9266 内部包含误差放大器、斜坡产生器、比较器、功率开关和驱动器。HM9266 能在较宽的负载电流范围内稳定和高效的工作,并且不需要任何外部补偿电路。

HM9266 的启动电压可低于 1V,因此可满足单节干电池的应用。HM9266 内部含有 2A 功率开关,在锂电池供电时最大输出电流可达 300mA,同时 HM9266 还提供用于驱动外部功率器件(NMOS 或 NPN)的驱动端口,以便在应用需要更大负载电流时,扩展输出电流。500KHz 的开关频率可缩小外部元件的尺寸。输出电压由两个外部电阻设定。14 μ A 的低静态电流,再加上高效率,可使电池使用更长时间。

二、特点

- 低静态(开关关断状态)工作电流: 14 μ A
- 低启动输入电压: 典型 0.8V
- 高供电能力:由一节碱性电池提供 3.3V 100mA; 一节锂电池提供 5V 300mA
- 关断状态零工作电流
- 高效率: 90%
- 固定开关频率: 500KHz
- 可选择内部或外部功率管开关
- 封装形式: SOT23-6

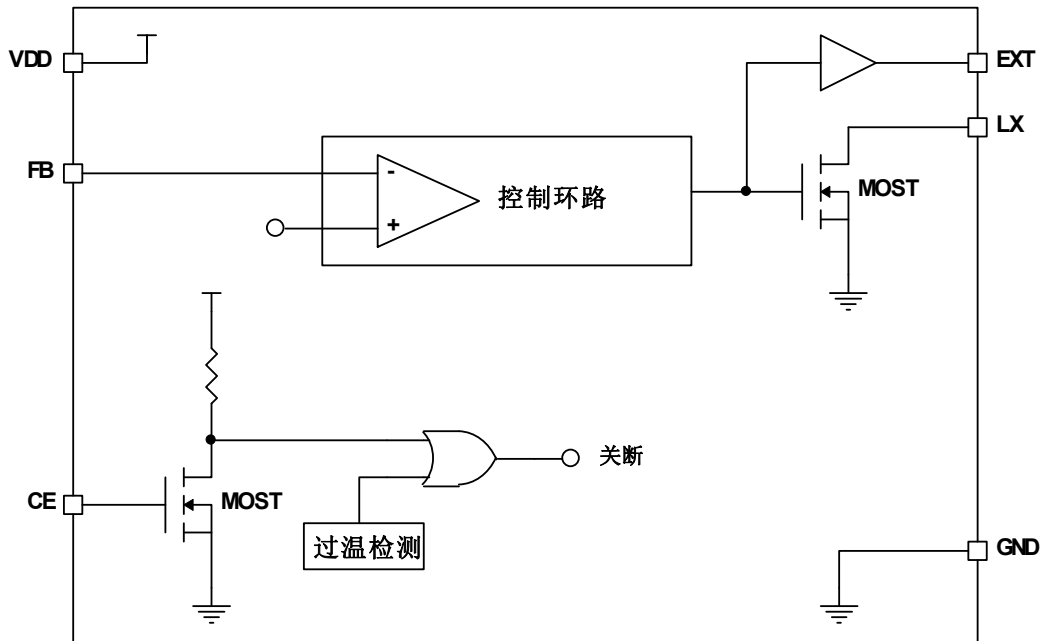
三、应用

- MP3、PDA、电子词典、电子学习机、DSC、LCD 显示屏、射频标签、便携设备、无线设备等。

四、引脚排列及引脚说明

引脚图	序号	符号	说明
 <p style="text-align: center;">SOT23-6</p>	1	CE	使能端, CE 为低电平时, HM9266 关断。
	2	EXT	外接功率开关驱动输出端。
	3	GND	电源负极
	4	LX	内部功率开关输出
	5	VDD	电源正极
	6	FB	反馈输入管脚

五、 电路框图



六、 最大额定值

符号	项目	极限值	单位
VDD	电源电压	-0.3~7.0V	V
VLX	LX 管脚开关电压	-0.3~7.0V	V
VIO	其它 I/O 电压	-0.3V to (VDD+0.3V)	
IOUT	LX 引脚输出电流	2.5	A
IEXT	EXT 引脚驱动电流	200	mA
PTR1	SOT-26 封装热阻, Θ_{JC}	145	W/°C
Topt	工作温度范围	-40~125	W/°C
Tstg	储存温度范围	-65~150	°C
Tsolder	引脚焊接温度	260°C, 10S	

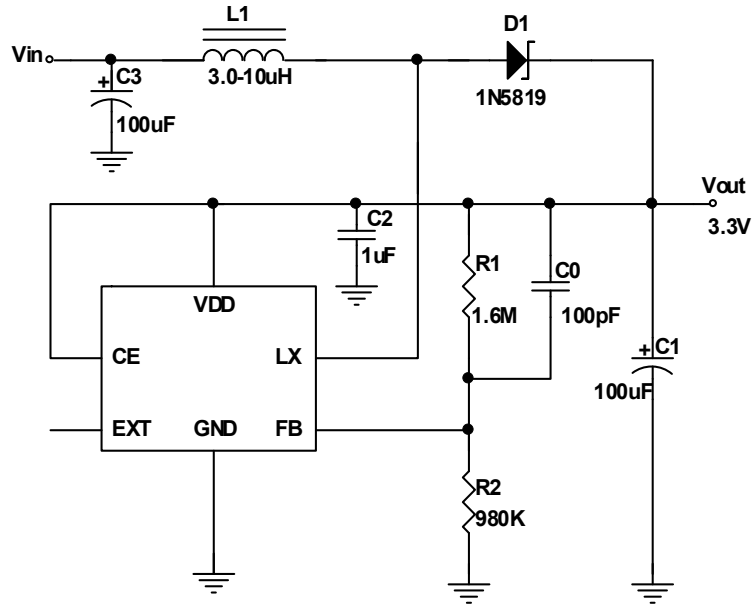
备注：最大额定值是芯片在任何条件下都不允许超过的极限值，在最大额定值之外工作会导致芯片的永久性损坏，这些仅是应力极限，并不表示在此条件下芯片可正常工作。

七、 电气特性参数 (VIN=1.5V, VDD+3.3V, 负载电流=0, TA=25℃, 除非另有指定。)

符号	项目	测试条件	最小值	典型值	最大值	单位
V _{ST}	启动电压	IL = 1mA	--	0.80	1.05	V
V _{DD}	V _{DD} 工作电压	VDD 引脚电压	2	--	6	V
I _{OFF}	关断电流 I (V _{IN})	CE Pin=0V, VIN=4.5V	--	0.01	1	uA
I _{SWITCH OFF}	开关关断电流 I (V _{DD})	VIN=6V	--	14	25	uA
I _{SWITCH}	连续开关电流	VIN=CE=3.3V, VFB=GND	0.22	0.24	0.7	mA
I _{NO LOAD}	无负载电流 I (V _{IN})	VIN=1.5V, VOUT=3.3V	--	56	--	uA
V _{REF}	反馈端参考电压	闭环, VDD=3.3V	1.225	1.25	1.275	V
F _S	开关频率	VDD=3.3V	425	500	575	KHz
D _{MAX}	最大占空比	VDD=3.3V	85	94	--	%
	LX 对 VDD 导通电阻	VDD=3.3V	--	0.3	1.1	Ω
I _{LIMIT}	限流电流	VDD=3.3V	1	1.5	2	A
	EXT 对 VDD 导通电阻	VDD=3.3V	--	4.4	8.5	Ω
	EXT 对 GND 导通电阻	VDD=3.3V	--	2.45	8.5	Ω
ΔV _{LINE}	线调节率	VIN=3.5~6V, IL=1mA	--	1.25	5	mV/V
ΔV _{LOAD}	负载调节率	VIN=2.5V, IL=1~100mA	--	0.14	--	mV/mA
	CE 引脚动作电压	VDD=3.3V	0.4	0.8	1.2	V
TS	Vout 的温度系数		--	50	--	Ppm/℃
ΔTSD	过热关断迟滞		--	10	--	℃

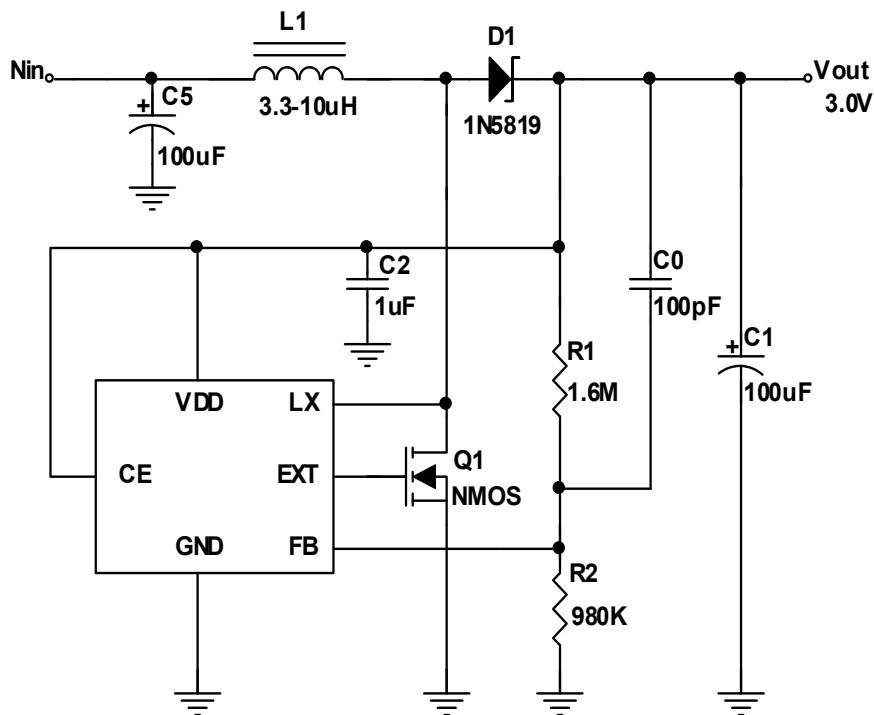
八、 应用电路图

- 典型应用电路（MP3 应用，1.5V 升压至 3.3V，100mA 输出电流）



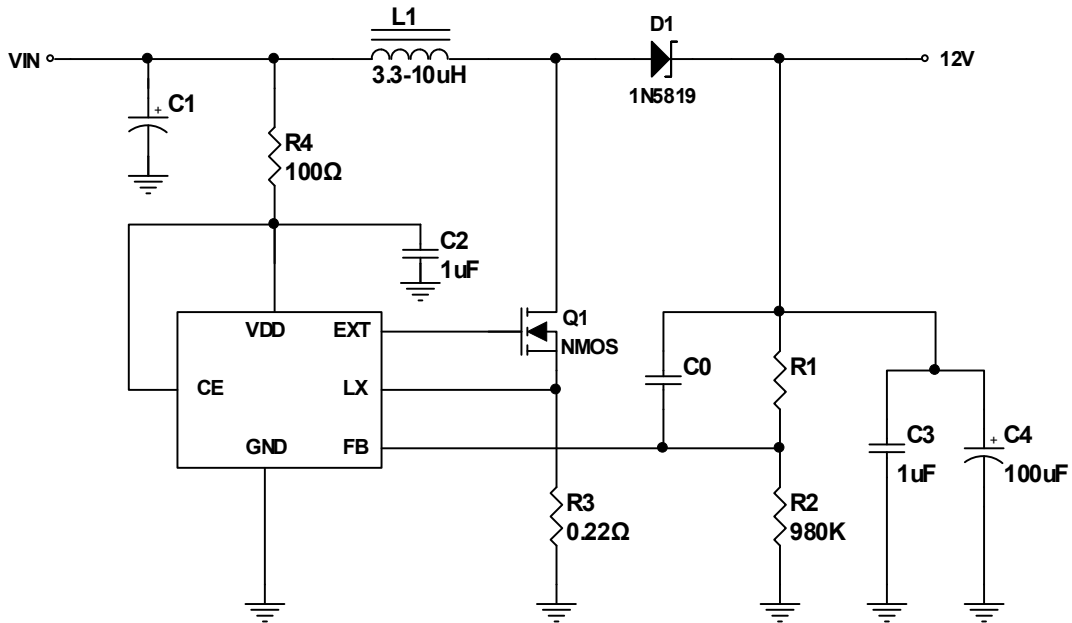
注：C0 用来提高系统的稳定性

- 扩流应用电路（1.5V 升压至 3.3V，250mA 输出电流）



注：C0 用来提高系统的稳定性

- 高压大电流应用电路（5V 升压至 12V，300mA 输出电流）



注：C0 用来提高系统的稳定性

九、应用设计指导

- 输出电压

参考典型应用电路图，输出电压 V_{out} 由电阻 R1 和 R2 按以下公式设定： $V_{out} = (1+R1/R2) \times 1.25V$

- 反馈环路设计

参考典型应用电路图，电阻 R1 和 R2 阻值的选择，除要符合上述 V_{out} 公式外，还须在系统的静态电流和抗干扰能力方面做权衡。

- ✓ 更高的电阻取值可降低系统的静态电流（电流 $I=1.25V/R2$ ）。
- ✓ 较低的电阻取值可获得较好的抗噪声和抗干扰能力，降低对 PCB 布图寄生参数的敏感度，提高稳定性。

因此，对于无待机状态或悬置状态的应用而言，R1 和 R2 取值宜低些，而对于对待机或悬置电流要求很高的应用，R1 和 R2 阻值需要取高，这时候由于反馈回路的阻抗很高，从而对于干扰非常敏感，必须非常仔细地进行布图，并且避免任何对 FB 端的干扰。

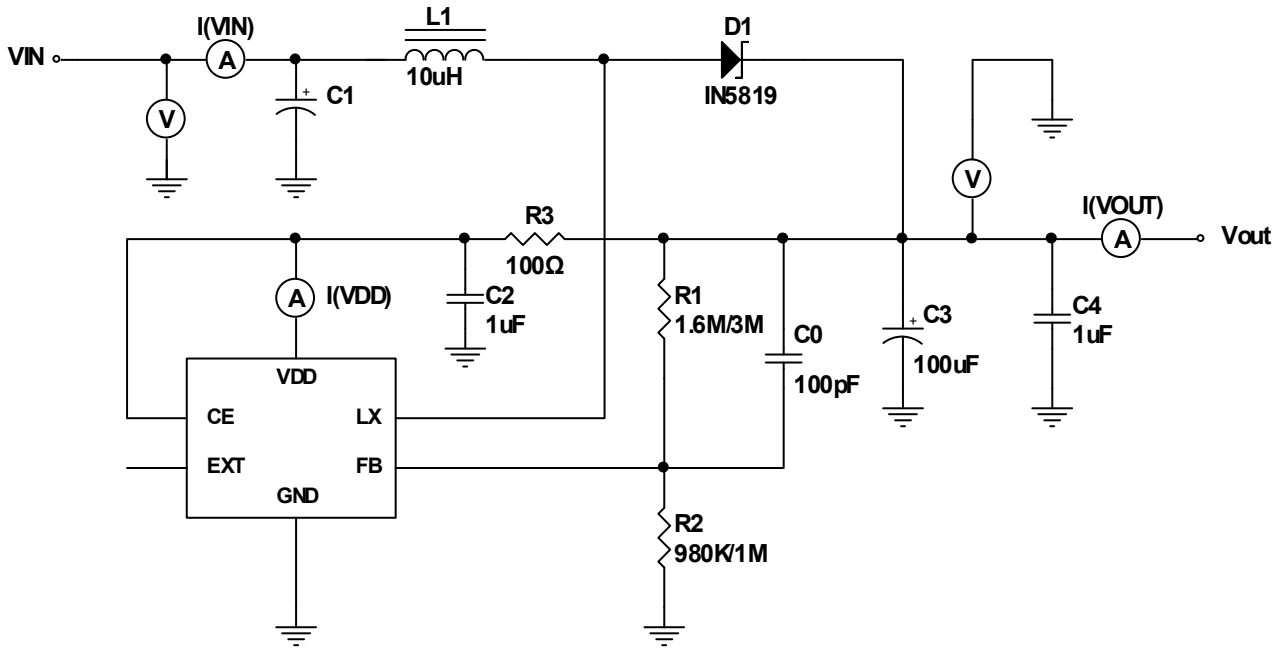
为了提高系统的稳定性，可在 FB 端与 V_{out} 之间接一电容，该电容的经验取值是：当上述电阻为 MΩ 级时，取值约 100pF，当上述电阻取值为几十至几百 KΩ 时，取值在 10nF~0.1uF 之间。

- PCB 布图指导

为提高系统稳定性，在 PCB 布图时可遵循下述指导：

- ✓ GND 平面不要有缝隙。
- ✓ VDD 与 GND 之间的噪声旁路——5 脚与 3 脚之间的 1uF MLCC 噪声旁路电容，连接要短而宽。
- ✓ Vin 与 GND 之间的噪声旁路——如 Vin 输入不是理想电压源，则在就近电感 L1 处加一个 Vin 到 GND 的旁路电容。
- ✓ FB 结点的覆铜面积要尽可能小，并且要远离干扰源。
- ✓ 减小 LX 和 EXT 结点的寄生电容可降低开关损耗。

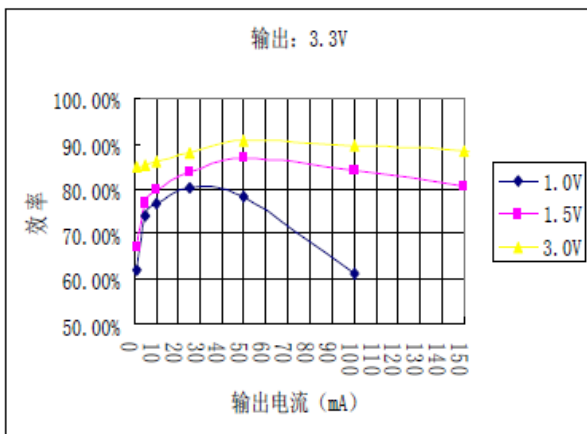
测试电路图



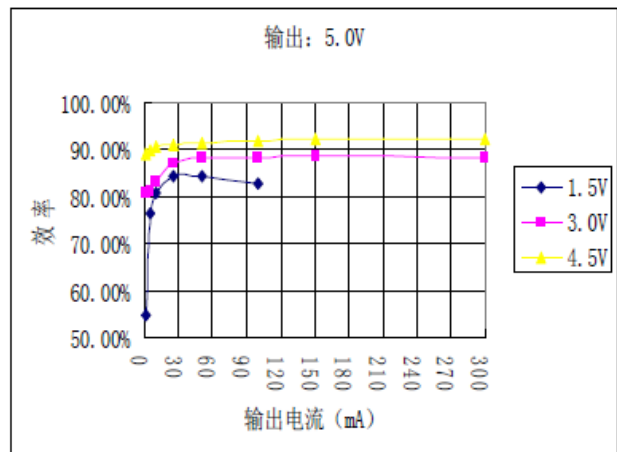
十、 典型工作特性 (按照测试电路得到)

(1) 效率

(1. 1) 输出 3.3V

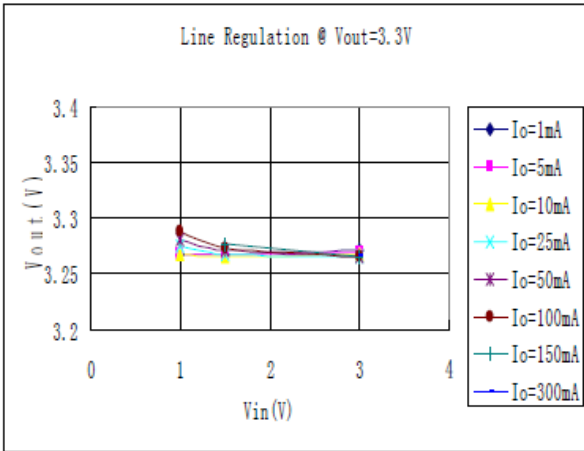


(1. 2) 输出 5.0V

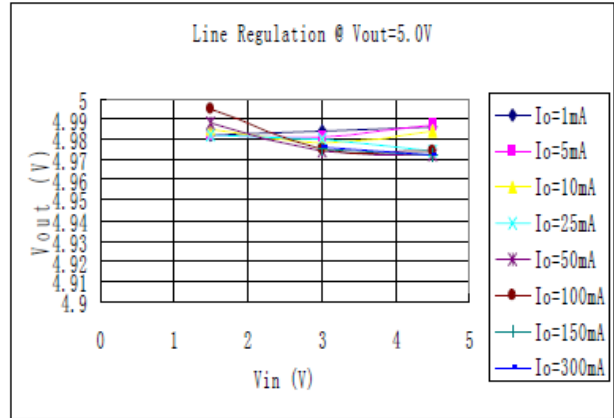


(2) Line Regulation

(2. 1) Vout=3.3V

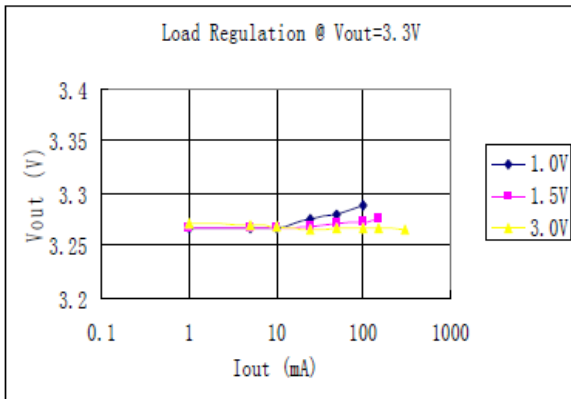


(2. 2) Vout=5.0V

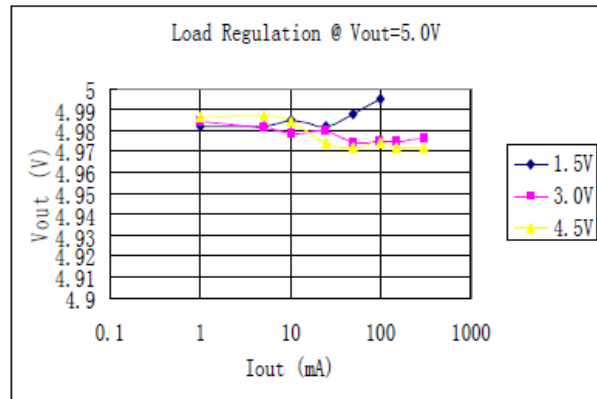


(3) Load Regulation

(3. 1) Vout=3.3V

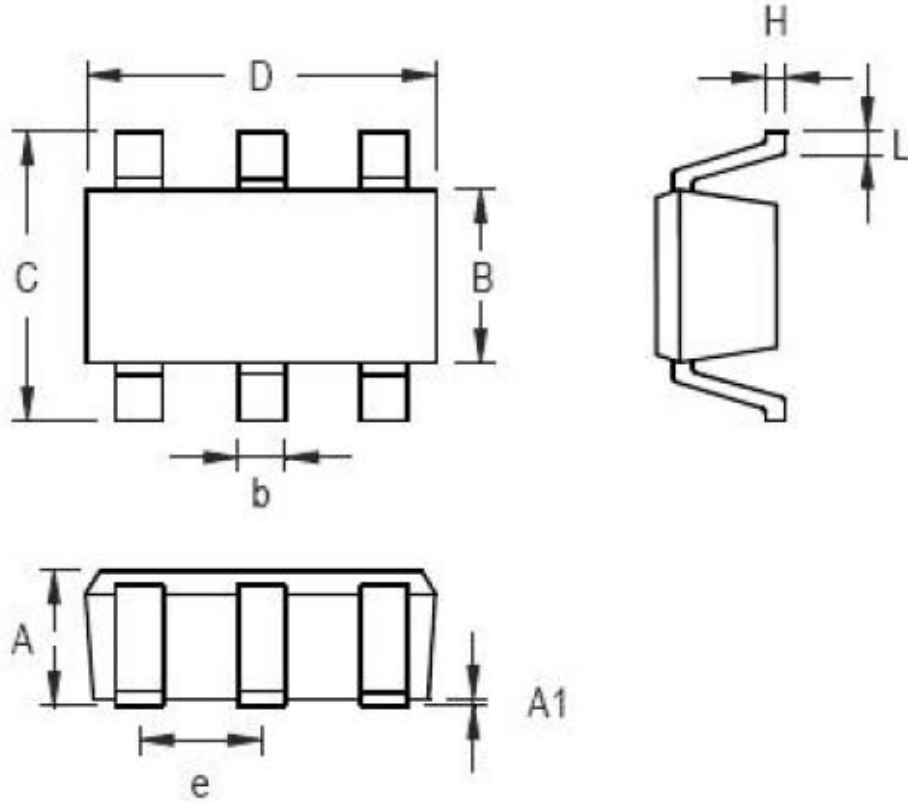


(3. 2) Vout=5.0V



十一、 封装外形尺寸

SOT23-6



符号	尺寸 (单位: 毫米)		尺寸 (单位: 英寸)	
	最小值	最大值	最小值	最大值
A	0.787	1.450	0.031	0.057
A1		0.152		0.006
B	1.397	1.803	0.055	0.071
b	0.250	0.559	0.010	0.022
C	2.591	2.997	0.102	0.118
D	2.692	3.099	0.106	0.122
e	0.838	1.041	0.033	0.041
H	0.080	0.254	0.003	0.010
L	0.300	0.610	0.012	0.024