

## 描述

HR8833为玩具、打印机和其它电机一体化应用提供一种双通道电机驱动方案。HR8833有两路H桥驱动，可以驱动两路刷式直流电机，或者一个双极步进电机，或者螺线管或者其它感性负载。

每一个桥的功率输出模块由N通道功率MOSFET组成，叫作H桥驱动器。每个桥包含整流电路和限流电路。

内部关断功能包含过流保护，短路保护，欠压锁定保护和过温保护，并提供一个错误输出管脚。

HR8833提供一种带有裸露焊盘的TSSOP-16封装，能有效改善散热性能，另一种是SOP16，无铅产品，引脚框采用100%无锡电镀。

## 应用

- 锂电池供电玩具
- POS 打印机
- 安防相机
- 办公自动化设备
- 游戏机
- 机器人

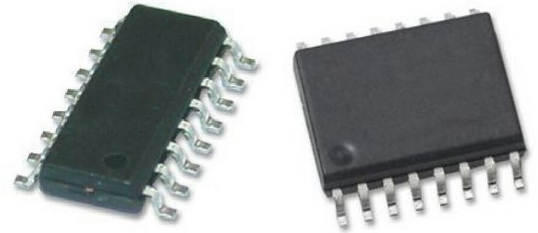
## 型号选择

Part Number	Package
HR8833MTE	TSSOP16 with exposed thermal pad
HR8833SP	SOP16

## 特点

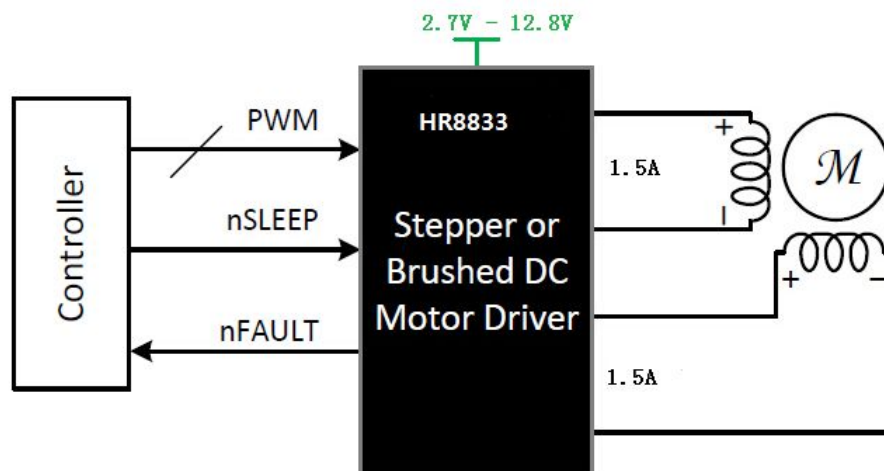
- 双通道H桥电流控制电机驱动器
- 驱动两路直流电机或者一个步进电机
- 低RDS (ON) 电阻
- 1500mA驱动输出 (TSSOP16)  
1400mA驱动输出 (SOP16)
- 输出可以并用，3A驱动输出
- 宽电压供电，2.7V-12.8V
- PWM电流整流/限流
- 过温关断电路
- 短路保护
- 欠压锁定保护

## 封装形式

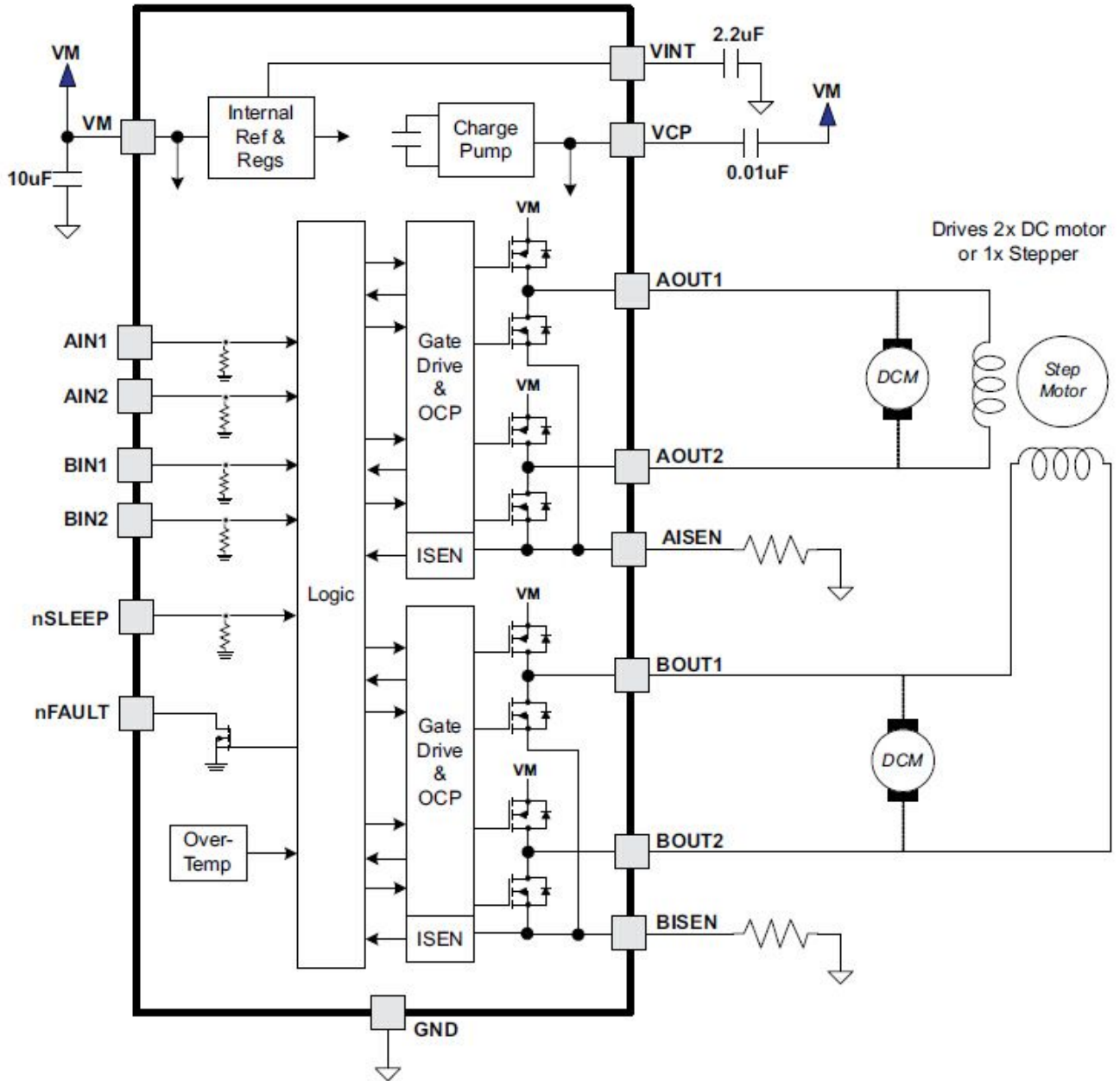


SOP16

TSSOP16

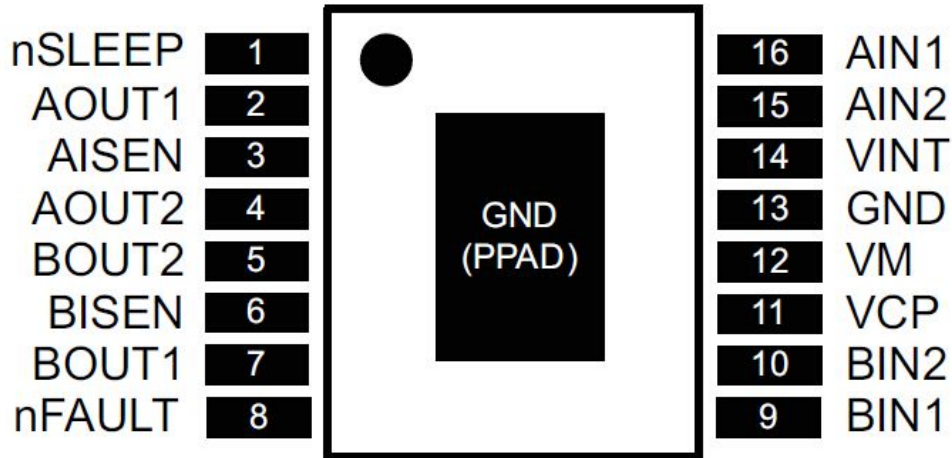


功能结构框图

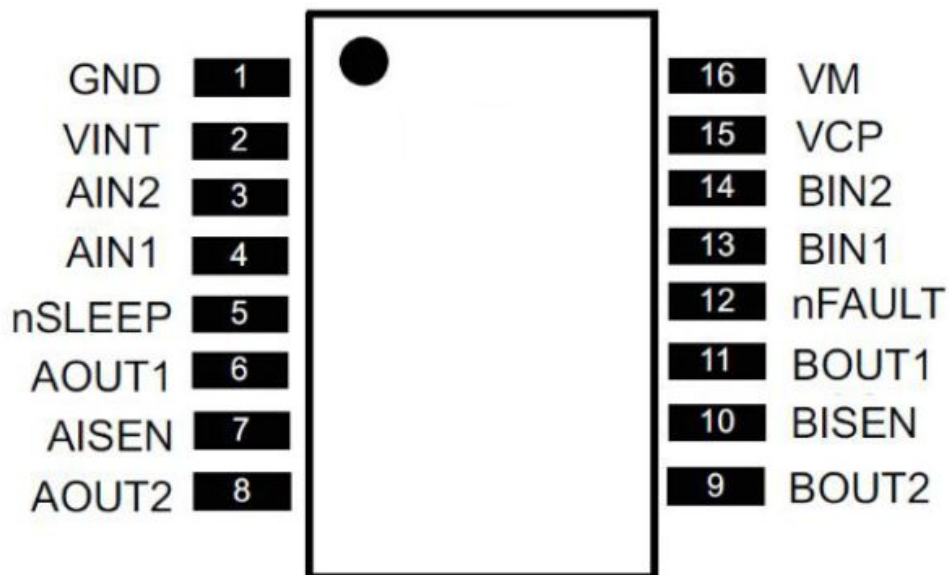


### Pin-out Diagram

TOP VIEW



TSSOP16 with PAD



SOP16

嘉兴禾润电子科技有限公司

Jiaxing Heroic Electronic Technology Co., Ltd.

地址: 浙江省嘉兴市凌公塘路3339号JRC大厦A座三层

Add: A 3rd floor, JRC Building, No. 3339, LingGongTang Road, Jiaxing, Zhejiang Province

销售/Sales: 0573-82583866

支持/Support: 0573-82586151

传真/Fax: 0573-82585078

E-mail: sales@heroic.com.cn

网址/Website: www.heroic.com.cn

嘉兴禾润电子科技有限公司