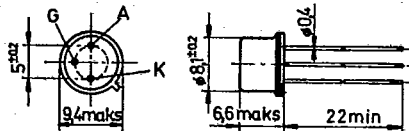


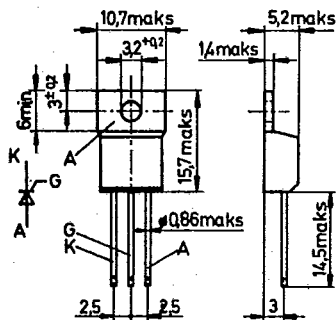
Tiristorji do 15 A
Thyristors to 15 A

Tip/Type	U_{DRM}	I_{TAV}^1	I_{TSM}	I_D maks./max. I_R maks./min. pri/at U_{RRM}	I_{GT} maks./max.	U_T maks/max.	Sl./ Fig.
	(V)	(A)					
KT 502	100	1	15	0,5	10	1,7	37
KT 503	200						
KT 504	300						
KT 505	400						
KT 506	400						
KT 508/50	50	0,8	15	0,5	1...2	1,7	
KT 508/100	100						
KT 508/200	200						
KT 508/300	300						
KT 508/400	400						
KT 206/200	200	3	30	0,5	10	1,7	38
KT 206/400	400						
KT 206/600	600						
KT 704	300	15	120	3	40	1,7	39
KT 705	400						
KT 706	500						
KT 707	600						
KT 708	700						



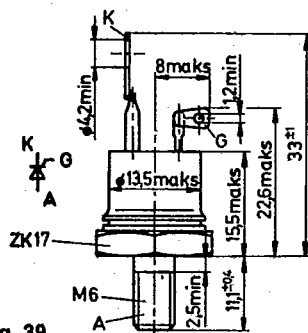
Sl./Fig. 37

TO-39



Sl./Fig. 38

TO-220



Sl./Fig. 39

TO-48